

**Gepäckbrücke  
Alu-Rack**

**BMW R 1200 GS**  
bis Baujahr 2007  
**Art.-Nr.: 4005.007.221**  
schwarz/silber

**BMW R 1200 GS**  
ab Baujahr 2008  
**Art.-Nr.: 4005.020.221**  
schwarz/silber

**Montage**

Der Bausatz umfaßt die folgenden Teile:

Stück	Bestellnr.	Bezeichnung	Stück	Bestellnr.	Bezeichnung
1	705.260	Brückenträger	6	150.809	U-Scheiben ø6,4
1	799.997	Alu-Rack	4	150.164	Viereck-Scheiben 20 x 20 x ø6,4
1	799.904	Abdeckplatte für Rack	4	150.799	selbstsichernde Muttern M6
1	150.905	Linsenkopfschraube M6 x 20	1	330.300	Schriftzug „KRAUSER“
1	150.986	Karoseriescheibe ø6,4 x ø18 x 1,5	zur Verwendung bei gleichzeitigem Anbau eines Kofferträgers:		
2	150.770	Inbusschrauben M6 x 55	2	151.222	Aludistanz ø15 x ø9 x 35 mm
2	150.766	Inbusschrauben M6 x 35	2	151.116	Aludistanz ø15 x ø9 x 5 mm
4	150.763	Inbusschrauben M6 x20			



**Nach der Montage alle Verschraubungen auf festen Sitz kontrollieren!**  
**Bitte beachten Sie unsere beigefügten Serviceinformationen.**

Als weiteres Zubehör lieferbar:

	<b>BMW R 1200 GS bis Baujahr 2007</b>	<b>BMW R 1200 GS ab Baujahr 2008</b>
Kofferträger Lock it System (abnehmbar)	4005.007.101	4005.020.101
Motorschutzbügel schwarz/silber	3005.007.101/109	3005.020.101/109
Tankschutzbügel schwarz / silber	3005.007.201/209	3005.020.201/209



**Krauser GmbH**  
**An der Steinmauer 6**  
**D-66955 Pirmasens**

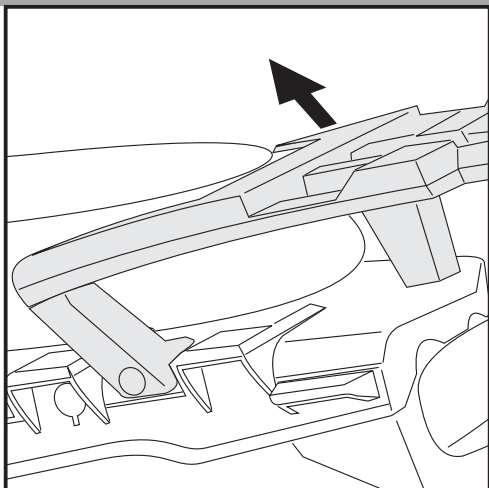
**Tel.: +49 (0)6331 - 1453 - 250**  
**Fax: +49 (0)6331 - 1453 - 260**  
**eMail: [vertrieb@krauser.de](mailto:vertrieb@krauser.de)**  
**[www.krauser.de](http://www.krauser.de)**

## Gepäckbrücke Alu-Rack

BMW R 1200 GS  
bis Baujahr 2007  
Art.-Nr.: 4005.007.221  
schwarz/silber

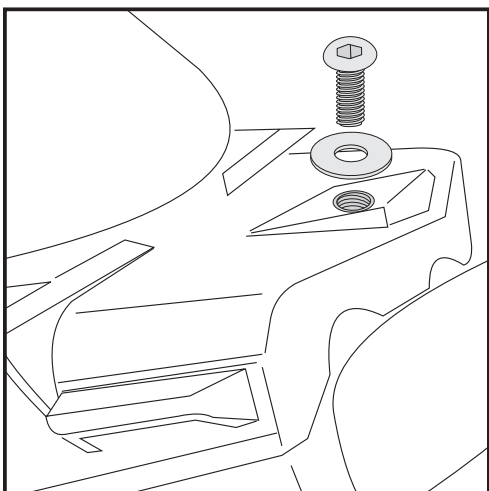
BMW R 1200 GS  
ab Baujahr 2008  
Art.-Nr.: 4005.020.221  
schwarz/silber

## Montage



**1**

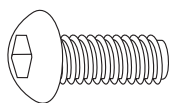
Vorbereitung:  
Originalbrücke demontieren.



**2**

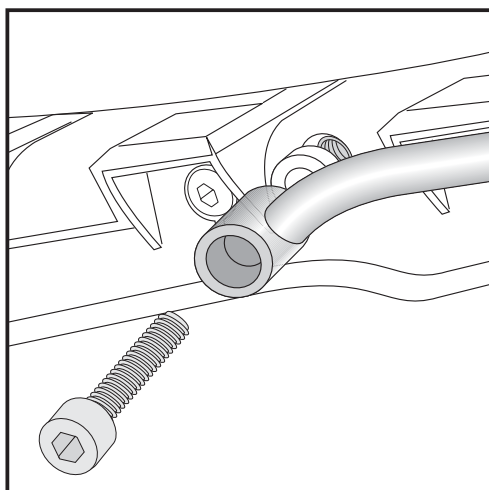
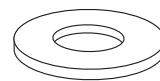
In das nun freie Gewinde die Linsenkopfschraube M6 x 20 und  
Karoseriescheibe  $\varnothing 6,4 \times \varnothing 18 \times 1,5$  eindrehen.

Originalschrauben oberhalb der Schlußleuchte links und rechts  
entfernen, siehe Bild 4.



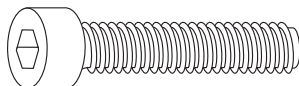
1x

1x



**3**

Montage des Brückenträgers vorne links und rechts:  
an den freien Gewindebohrungen der Originalbrücke.  
Original-Distanz einsetzen.  
Verschraubung des Trägers mit Inbusschrauben M6 x 55.



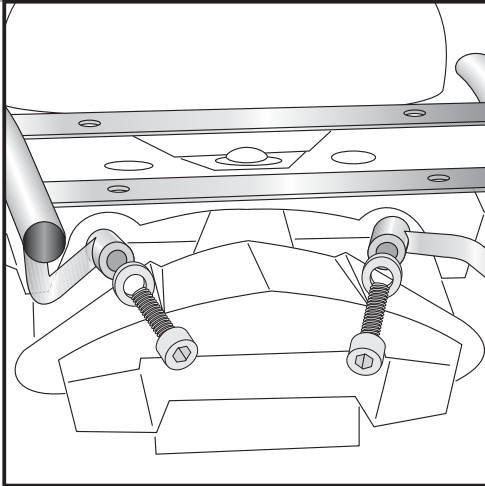
2x

## Gepäckbrücke Alu-Rack

BMW R 1200 GS  
bis Baujahr 2007  
Art.-Nr.: 4005.007.221  
schwarz/silber

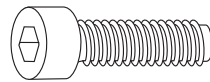
BMW R 1200 GS  
ab Baujahr 2008  
Art.-Nr.: 4005.020.221  
schwarz/silber

## Montage

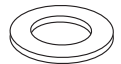


4

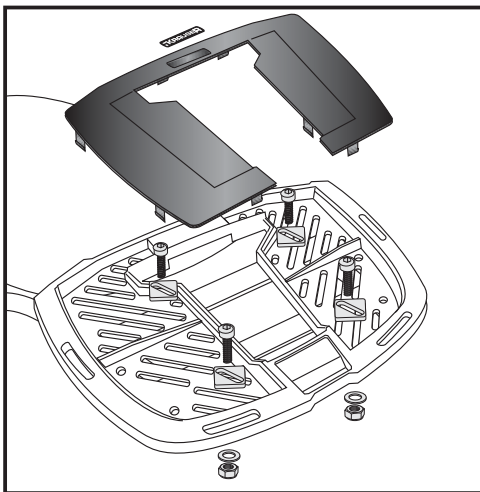
Montage des Brückenträgers hinten:  
an den freien Gewindebohrungen über der Rückleuchte.  
Verschraubung des Trägers mit Inbusschrauben M6 x 35  
und U-Scheiben  $\varnothing 6,4$



2x



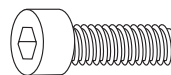
2x



5

Montage des Alu-Rack:  
Das Alu-Rack wird mit den Inbusschrauben M6 x 20, Viereck-Scheiben  
20 x 20 x  $\varnothing 6,4$ , U-Scheiben  $\varnothing 6,4$  und selbstsichernden Muttern M6  
an den deckungsgleich vorhandenen Bohrungen der Rohradapter  
verschraubt.

Anschließend die Kunststoffabdeckung des Alu-Racks montieren.



4x



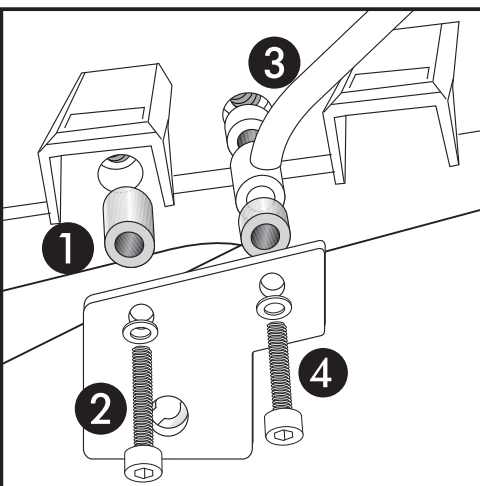
4x



4x



4x



### HINWEIS

bei gleichzeitigem oder nachträglichem Anbau eines  
Heppo & Becker Koffertägers:

- 1 es wird eine Distanz  $\varnothing 15 \times \varnothing 9 \times 35$  mm benötigt - in diesem Schraubensatz enthalten.
- 2 Die im Schraubensatz enthaltene Inbusschraube M6 x 50 ist bei Verwendung der Distanz  $\varnothing 15 \times \varnothing 9 \times 35$  mm zu kurz. Es wird eine Inbusschraube M6 x 55 benötigt - in diesem Schraubensatz enthalten.
- 3 innen Original-Distanz einsetzen; Distanz  $\varnothing 15 \times \varnothing 9 \times 5$  mm zwischen Gepäckbrücke und Adapter einfügen - in diesem Schraubensatz enthalten.
- 4 Inbusschraube M6 x 50 - im Schraubensatz des Trägers enthalten.

## Rear aluminium rack

### BMW R 1200 GS

up to date of manufacture 2007

Item - No.: 4005.007.221

black/silver

### BMW R 1200 GS

from date of manufacture 2008

Item - No.: 4005.020.221

black/silver

# KRAUSER<sup>®</sup>

MOTORRADGEPÄCKSYSTEME ■ BIKE BAGS

## Assembling instructions

The kit includes the following parts:

Quant	item no.	description	Quant	item no.	description
1	705.260HB	carrier for rack	6	150.809	washer ø6,4
1	799.997	alu-rack	4	150.164	special washer 20 x 20 x ø6,4
1	799.904	plastic cover for rack	4	150.799	self-lock nut M6
1	150.905	filister head screw M6 x 20	1	330.300	Emblem „KRAUSER“
1	150.986	body washer ø6,4 x ø18 x 1,5	for use when mounting a side carrier together with an alurack:		
2	150.770	allen screw M6 x 55	2	151.222	spacer ø15 x ø9 x 35 mm
2	150.766	allen screw M6 x 35	2	151.116	spacer ø15 x ø9 x 5 mm
4	150.763	allen screw M6 x20			



**Control all screw connections after the assembly for tightness!**  
Please notice our enclosed service information.

Also available:

	<b>BMW R 1200 GS</b> up to date of manufacture 2007	<b>BMW R 1200 GS</b> from date of manufacture 2008
Side carrier Lock it System (removable)	4005.007.101	4005.020.101
Engine guard black/silver	3005.007.101/109	3005.020.101/109
Tank guard black/silver	3005.007.201/209	3005.020.201/209



**Krauser GmbH**  
An der Steinmauer 6  
D-66955 Pirmasens

**Tel.: +49 (0)6331 - 1453 - 250**  
**Fax: +49 (0)6331 - 1453 - 260**  
**eMail: [vertrieb@krauser.de](mailto:vertrieb@krauser.de)**  
**[www.krauser.de](http://www.krauser.de)**

## Rear aluminium rack

### BMW R 1200 GS

up to date of manufacture 2007

Item - No.: 4005.007.221

black/silver

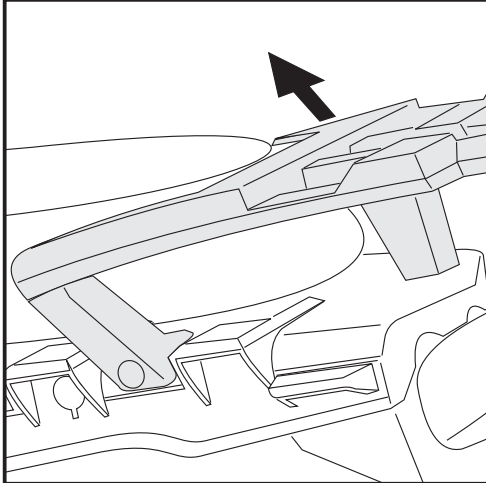
### BMW R 1200 GS

from date of manufacture 2008

Item - No.: 4005.020.221

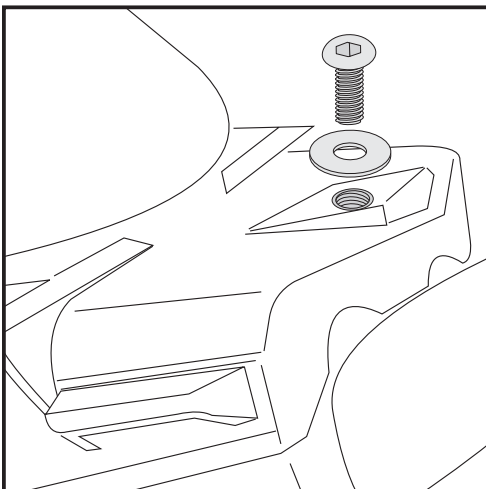
black/silver

## Assembling instructions



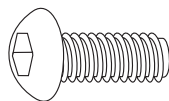
**1**

Preparing:  
Dismantle original rear rack.



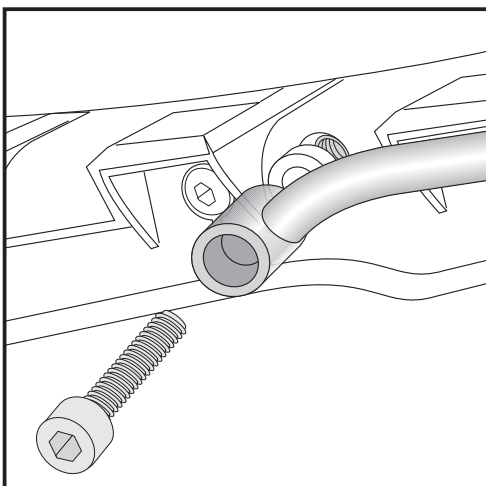
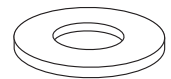
**2**

Put a filister head screw M6 x 20 with body washer  $\varnothing 6,4 \times \varnothing 18 \times 1,5$  in the free threaded hole of the original rear rack. Unscrew the original screws above the rear light, refer to pic.4



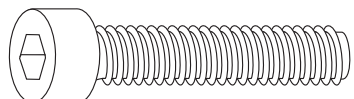
**1x**

**1x**



**3**

Fastening of the carrier for rack front position left+right:  
at the free threaded holes of the original rear rack.  
Use allen screw M6 x 55.  
Sandwich original spacer before.



**2x**

## Rear aluminium rack

### BMW R 1200 GS

up to date of manufacture 2007

Item - No.: 4005.007.221

black/silver

### BMW R 1200 GS

from date of manufacture 2008

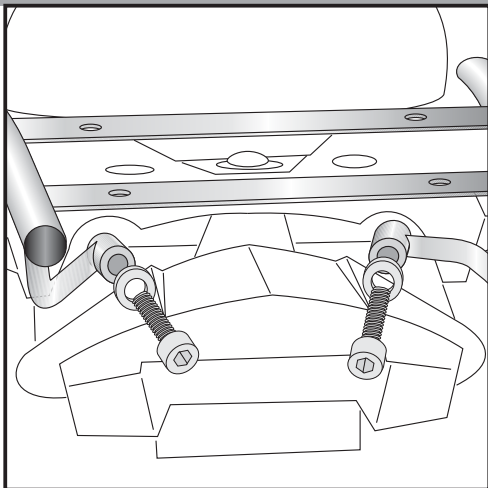
Item - No.: 4005.020.221

black/silver

# KRAUSER<sup>®</sup>

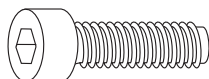
MOTORRADGEPÄCKSYSTEME ■ BIKE BAGS

## Assembling instructions



4

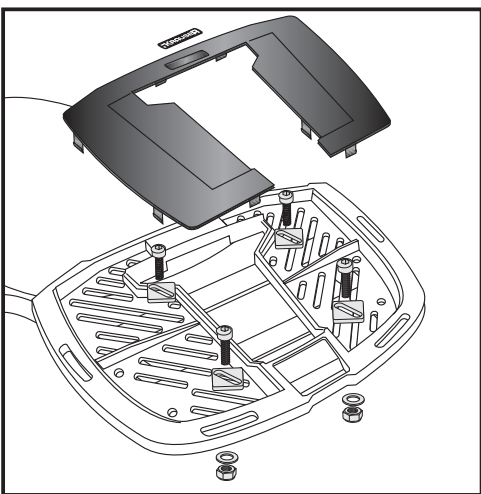
Fastening of the carrier for rack rear position:  
at the free threaded holes above the rear light.  
Use allen screw M6 x 35 with washers  $\varnothing 6,4$ .



2x



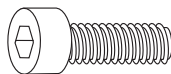
2x



5

Fastening of the alu-rack:  
with allen screws M6 x 20, special washer  
20 x 20 x  $\varnothing 6,4$ , washers  $\varnothing 6,4$  and self-lock nuts M6.

Mount the plastic cover.



4x



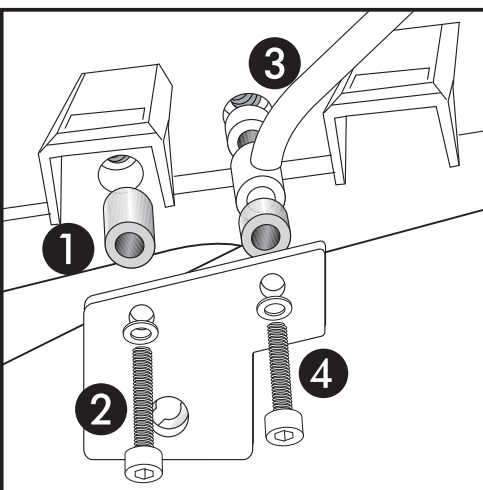
4x



4x



4x



### NOTICE

when mounting together with a H& B side carrier:

- 1 A spacer  $\varnothing 15 \times \varnothing 9 \times 35$  mm is needed - included in this kit.
- 2 The allen screw M6 x 50 is too short.  
An allen screw M6 x 55 is needed - included in this kit.
- 3 Sandwich original spacer.  
A spacer  $\varnothing 15 \times \varnothing 9 \times 5$  mm is needed - included in this kit.
- 4 Allen screw M6 x 50 - included in the side carrier kit.