

Universal EASYRACK

- für Fremdträger
- als Ersatz für Alurack

Artikel-Nr.:
610.100 00 01 schwarz

Seitenkoffer
Topcases
Gepäckträger
Lock it System
Softbags
Aluminiumkoffer
Lederkoffer
Schutzbügel
Hauptständer
Chopper-Parts
Quad-Parts
Accessoires



Montage

Der Bausatz umfaßt die folgenden Teile:

Stück	Bestellnr.	Bezeichnung			
1	700008650	Easyrack	4	150.987	Universal Haltetaschen
			4	150.766	Inbusschrauben M6 x35
1	700008647	Abdeckblende links	4	150.164	Viereck-Scheiben 20 x 20 x ø6,4
1	700008648	Abdeckblende rechts	4	150.799	selbstsichernde Muttern M6

Das Universal EASYRACK ist nur zur Montage auf vorhandenen Gepäckbrücken geeignet.



Nach der Montage alle Verschraubungen auf festen Sitz kontrollieren!



Hepco & Becker GmbH
An der Steinmauer 6

D-66955 Pirmasens

Tel.: 06331 - 1453 - 100

Fax: 06331 - 1453 - 120

eMail: vertrieb@hepco-becker.de

www.hepco-becker.de

Universal EASYPACK

- für Fremdträger
- als Ersatz für Alurack

Artikel-Nr.:
610.100 00 01 schwarz

Seitenkoffer
Topcases
Gepäckträger
Lock it System
Softbags
Aluminiumkoffer
Lederkoffer
Schutzbügel
Hauptständer
Chopper-Parts
Quad-Parts
Accessoires



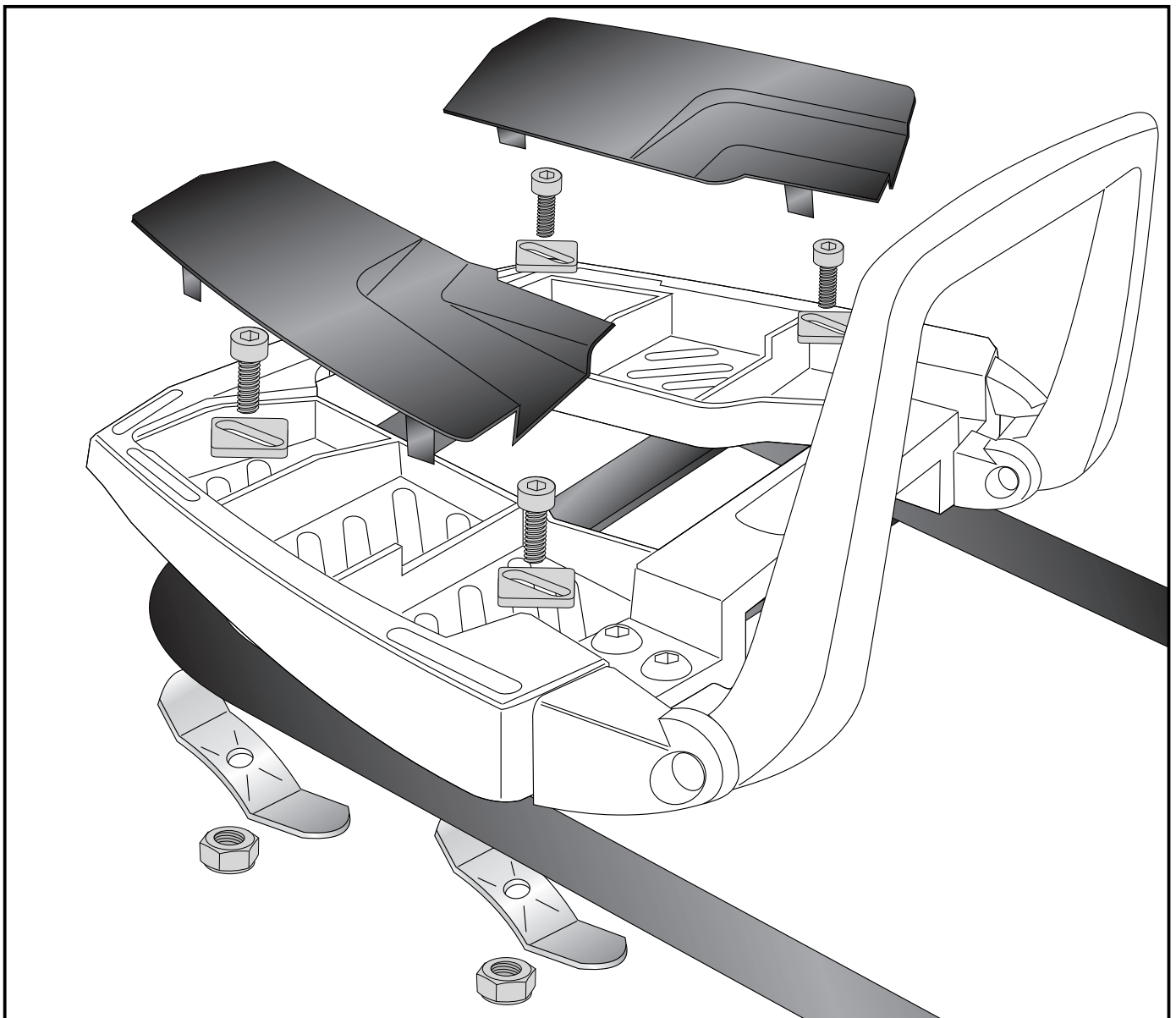
Montage

Montage des Easyrack:

Das Easyrack wird mit den Inbusschrauben M6 x 35 mit Viereck-Scheiben 20 x 20 x ø6,4 auf der vorhandenen Brücke des Motorrads verschraubt.

Von unten die Universal Haltetaschen mit selbstsichernden Muttern montieren.

Anschließend die Kunststoffabdeckungen einrasten.



Universal EASYPACK

- for existing rear racks
- instead of an Alurack

Item - No.:
610.100 00 01 black

Side cases
Top cases
luggage frames
Lock it system
Softbags
Aluminium luggage
Leather luggage
Protection bars
Center stands
Chopper parts
Quad parts
Accessories



Assembling instructions

The kit includes the following parts:

Quant	item no.	description			
			4	150.987	universal adapter
1	700008650	Easyrack	4	150.766	allen screw M6 x35
1	700008647	plastic cover left	4	150.164	special washer 20 x 20 x ø6,4
1	700008648	plastic cover right	4	150.799	selflock nut M6

The EASYPACK is only suitable for existing rear racks.



Control all screw connections after the assembling for tightness!



Hepco & Becker GmbH
An der Steinmauer 6
D-66955 Pirmasens
Germany

Tel.: 0049 6331 - 1453 - 100
Fax: 0049 6331 - 1453 - 120
eMail: vertrieb@hepco-becker.de
www.hepco-becker.de

Universal EASYPACK

- for existing rear racks
- instead of an Alurack

Item - No.:
610.100 00 01 black

- Side cases
- Top cases
- luggage frames
- Lock it system
- Softbags
- Aluminium luggage
- Leather luggage
- Protection bars
- Center stands
- Chopper parts
- Quad parts
- Accessories



Assembling instructions

Fastening of the Easyrack:

with allen screws M6x35, special washer 20 x 20 x ø6,4, universal adapters and self-lock nuts M6 on the existing rear rack of your bike. Mount the plastic covers left and right.

