



**YAMAHA FZ 1 Fazer
ab 2007**

Art.-Nr.: 670.403 schwarz

**YAMAHA FZ 1 Fazer
ab 2007**

Art.-Nr.: 4004.026.302 schwarz

Montage

Der Bausatz umfaßt die folgenden Teile:

Stück	Bestellnr.	Bezeichnung	Stück	Bestellnr.	Bezeichnung
1	700007887	Gepäckplatte	4	150.799	selbstsichernde Muttern M6
1	700007888	Hakenplatte	4	151.283	Verschlußstopfen ø8 mm
1	700007889	Schlossplatte	4	150.809	U-Scheiben ø6,4
4	151.024	Senkkopfschrauben M6 x 20	1	330.302	Logo Hepco & Becker ø30mm
			1	151.356	Dichtband 20x40 - Länge 120 cm



Anzugsmomente des Motorradherstellers beachten!
Nach der Montage alle Verschraubungen auf festen Sitz kontrollieren!
Bitte beachten Sie unsere beigefügten Serviceinformationen.



Hepco & Becker GmbH
An der Steinmauer 6
D-66955 Pirmasens
Tel.: 06331 - 1453 - 100
Fax: 06331 - 1453 - 120
eMail: vertrieb@hepco-becker.de
www.hepco-becker.de



Krauser GmbH
An der Steinmauer 6
D-66955 Pirmasens
Tel.: 06331 - 1453 - 250
Fax: 06331 - 1453 - 260
eMail: vertrieb@krauser.de
www.krauser.de



YAMAHA FZ 1 Fazer
ab 2007

Art.-Nr.: 670.403 schwarz

YAMAHA FZ 1 Fazer
ab 2007

Art.-Nr.: 4004.026.302 schwarz

Montage

Vorbereitung: Soziussitz demontieren

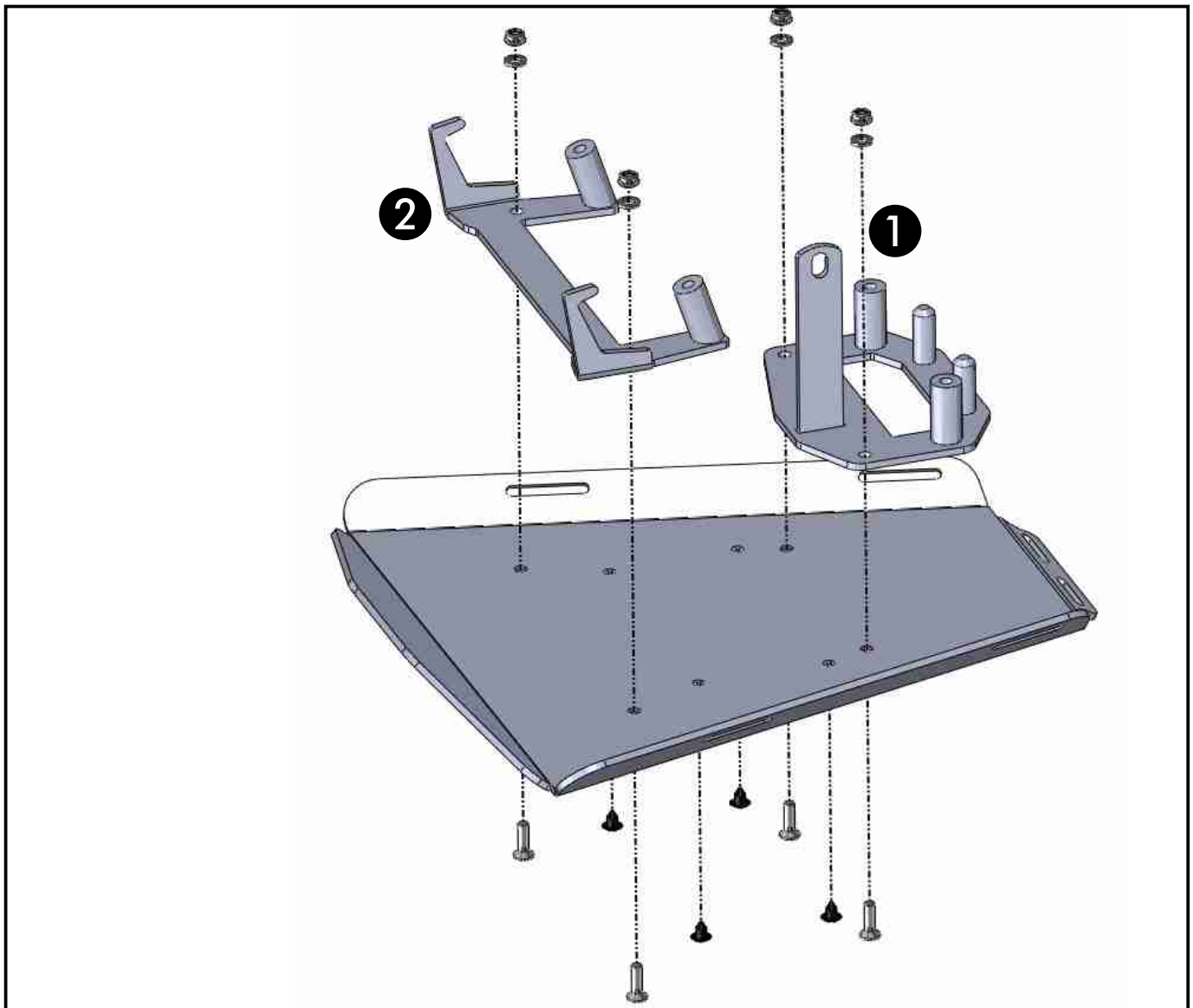
Montage des Sportracks:

Schlossplatte ① mit 2x Senkschraube M6x20 und 2x selbstsichernde Mutter M6 und 4x U-Scheibe Ø6,4 an die Gepäckplatte schrauben.

Hakenplatte ② mit 2x Senkschraube M6x20 und selbstsichernde Mutter M6 und 4x U-Scheibe Ø6,4 an die Gepäckplatte schrauben. Jeweils Anbaurichtungen beachten.

Die 4x nicht benutzten Bohrungen in der Gepäckplatte mit den Verschlussstopfen verschließen.

Die Befestigung des Sportracks am Motorrad erfolgt in der gleichen Weise wie beim Soziussitz. Vor der Fahrt den festen Sitz des Sportracks im Schloss kontrollieren.





**YAMAHA FZ 1 Fazer
ab 2007**

Art.-Nr.: 670.403 schwarz

**YAMAHA FZ 1 Fazer
ab 2007**

Art.-Nr.: 4004.026.302 schwarz

Montage

Anbringung des Dichtbandes:
dieses wird, wie gezeigt, auf der Rückseite der Sportrackplatte aufgeklebt.





**YAMAHA FZ 1
from 2007**

Item.-No.: 670.403 black

**YAMAHA FZ 1
from 2007**

Item.-No.: 4004.026.302 black

Assembling instructions

The kit includes the following parts:

Quant	item no.	description	Quant	item no.	description
1	700007887	sportrack plate	4	150.799	self lock nuts M6
1	700007888	holding plate	4	151.283	plastic plug Ø8 mm
1	700007889	lid plate	4	150.809	washer ø6,4
4	151.024	countersunk head screw M6 x 20	1	330.302	emblem Hepco & Becker ø30mm
			1	151.356	Seal strip 20x 40 mm - lenght 120 cm



Control all screw connections after the assembling for tightness!
Please notice our enclosed service information.



Hepco & Becker GmbH
An der Steinmauer 6
D-66955 Pirmasens
Tel.: +49 6331 - 1453 - 100
Fax: +49 6331 - 1453 - 120
eMail: vertrieb@hepco-becker.de
www.hepco-becker.de



Krauser GmbH
An der Steinmauer 6
D-66955 Pirmasens
Tel.: +49 6331 - 1453 - 250
Fax: +49 6331 - 1453 - 260
eMail: vertrieb@krauser.de
www.krauser.de



YAMAHA FZ 1
from 2007

Item.-No.: 670.403 black

YAMAHA FZ 1
from 2007

Item.-No.: 4004.026.302 black

Assembling instructions

Preparing: Dismantle original pillion seat.

Fastening of the sportrack:

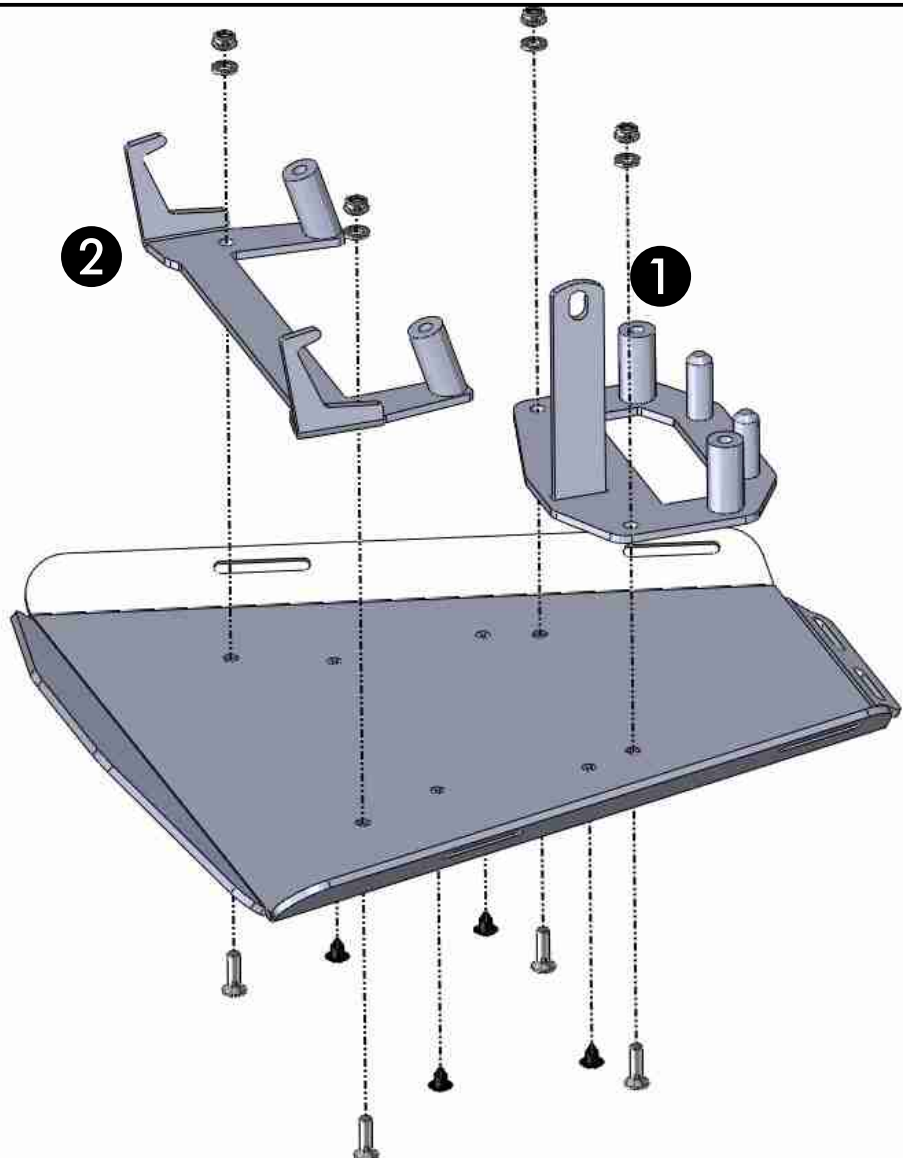
Fix the lid plate ① to the sportrack plate with countersunk head screws M6 x 20, washers $\varnothing 6,4$ and self lock nuts M6.

Fix the holding plate ② to the sportrack plate with countersunk head screws M6 x 20, washers $\varnothing 6,4$ and self lock nuts M6.

Seal up the 4 holes not in use with sealing plugs.

Fixing the SPORTRACK onto the motorbike is the same as fixing a pillion seat.

Please check that the SPORTRACK is securely fitted before driving.





YAMAHA FZ 1
from 2007

Item.-No.: 670.403 black

YAMAHA FZ 1
from 2007

Item.-No.: 4004.026.302 black

Assembling instructions

Affixing of the seal strip:
this will be stuck, as shown on the picture, to the
back of the Sportrack plate.

