



KTM 1290 Superduke R

Art.-Nr.: 670.712 schwarz

KTM 1290 Superduke R

Art.-Nr.: 4011-012-301 schwarz

Montage

Der Bausatz umfaßt die folgenden Teile:

Stück	Bestellnr.	Bezeichnung	Stück	Bestellnr.	Bezeichnung
1	700008405	Gepäckplatte	4	151.283	Verschlußstopfen ø8 mm
1	700008406	Schlossplatte	4	150.809	U-Scheiben ø6,4
1	700008407	Hintere Platte	1	330.302	Logo Hepco & Becker ø30mm
4	275.001	Gummipuffer	1	151.356	Dichtband - Länge 100 cm
4	151.258	Senkkopfschrauben M6 x 16	2	151.434	Kunststoffbundbuchsen Ø16 mm
4	150.799	selbstsichernde Muttern M6			



Anzugsmomente des Motorradherstellers beachten!
Nach der Montage alle Verschraubungen auf festen Sitz kontrollieren!
Bitte beachten Sie unsere beigefügten Serviceinformationen.



Hepco & Becker GmbH
An der Steinmauer 6
D-66955 Pirmasens
Tel.: 06331 - 1453 - 100
Fax: 06331 - 1453 - 120
eMail: vertrieb@hepco-becker.de
www.hepco-becker.de



Krauser GmbH
An der Steinmauer 6
D-66955 Pirmasens
Tel.: 06331 - 1453 - 250
Fax: 06331 - 1453 - 260
eMail: vertrieb@krauser.de
www.krauser.de



KTM 1290 Superduke R

Art.-Nr.: 670.712 schwarz

KTM 1290 Superduke R

Art.-Nr.: 4011-012-301 schwarz

Montage

Vorbereitung: Soziussitzbank abnehmen.

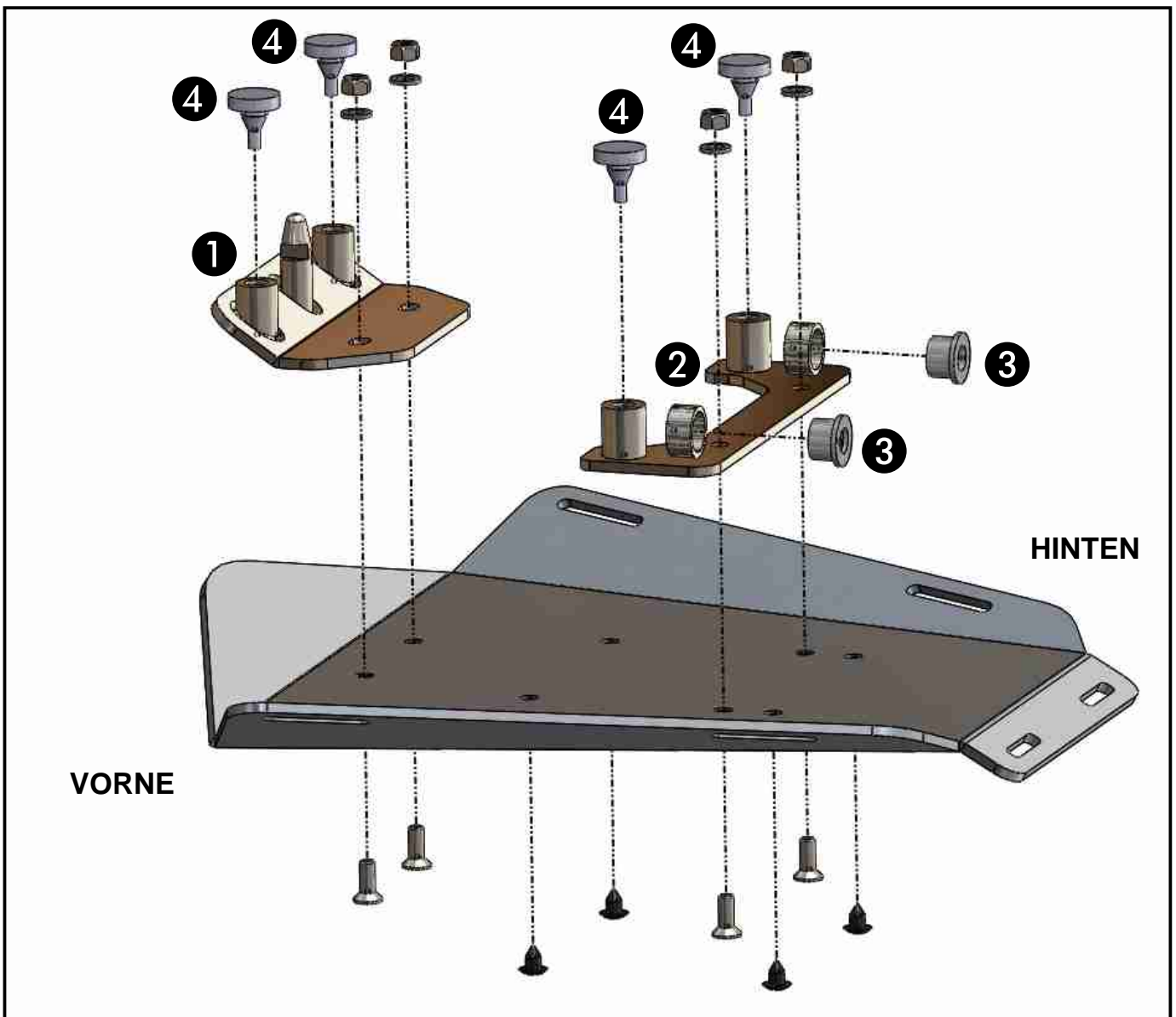
Montage des Sportracks:

Die vordere Schlossplatte mit Senkkopfschrauben M6x16, U-Scheiben Ø6,4 und selbstsichernden Muttern M6 verschrauben. ①

Hinterer Platte mit Senkkopfschrauben M6x16, U-Scheiben Ø6,4 und selbstsichernden Muttern M6 verschrauben. ②

In die hintere Platte die beiden Kunststoffbundbuchsen Ø16 einschieben ③

Die 4 Gummistopfen in die Auflagefüße an Schloss und Hinterer Platte einstecken ④





KTM 1290 Superduke R

Art.-Nr.: 670.712 schwarz

KTM 1290 Superduke R

Art.-Nr.: 4011-012-301 schwarz

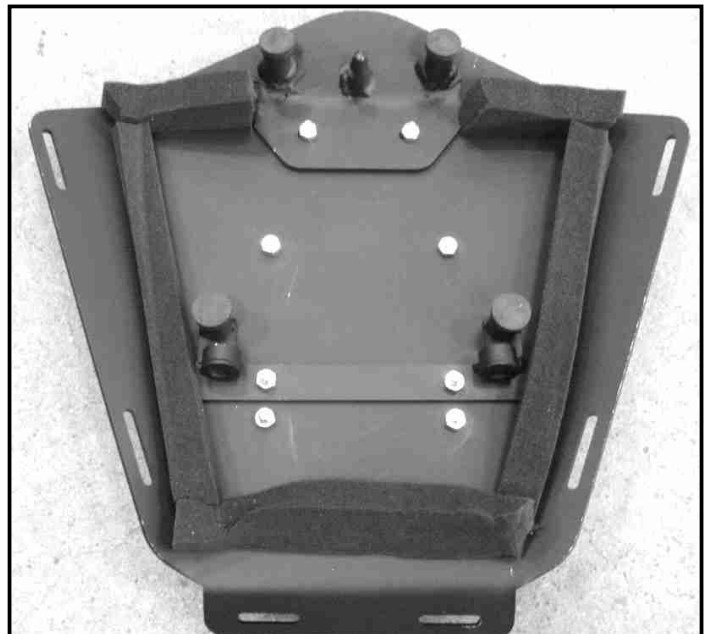
Montage

Die 4 nicht benutzten Bohrungen in der Gepäckplatte mit Verschlussstopfen verschließen.

Die Befestigung des Sportracks erfolgt in der gleichen Weise wie bei dem original Soziussitzkissen.

Bitte vor dem Fahren den festen Sitz des Sportracks im Schloss kontrollieren.

Anbringung des Dichtbandes:
dieses wird, wie gezeigt, auf der Rückseite der Sportrackplatte aufgeklebt.





KTM 1290 Superduke R

Item.-No.: 670.712 black

KTM 1290 Superduke R

Item.-No.: 4011.012.301 black

Assembling instructions

The kit includes the following parts:

Quant	item no.	description
1	700008405	sportrack plate
1	700008406	lid plate
1	700008407	rear plate
4	275.001	rubber
4	151.258	countersunk head screw M6 x 16
4	150.799	self lock nuts M6

Quant	item no.	description
4	151.283	plastic plug ø8 mm
4	150.809	washer ø6,4
1	330.302	emblem Hepco & Becker ø30mm
1	151.356	seal strip - lenght 100 cm
2	151.434	plastic flanged bushings Ø16 mm



Control all screw connections after the assembling for tightness!
Please notice our enclosed service information.



Hepco & Becker GmbH
An der Steinmauer 6
D-66955 Pirmasens
Tel.: +49 6331 - 1453 - 100
Fax: +49 6331 - 1453 - 120
eMail: vertrieb@hepco-becker.de
www.hepco-becker.de



Krauser GmbH
An der Steinmauer 6
D-66955 Pirmasens
Tel.: +49 6331 - 1453 - 250
Fax: +49 6331 - 1453 - 260
eMail: vertrieb@krauser.de
www.krauser.de



KTM 1290 Superduke R

Item.-No.: 670.712 black

KTM 1290 Superduke R

Item.-No.: 4011.012.301 black

Assembling instructions

Preparing: Dismantle passenger seat.

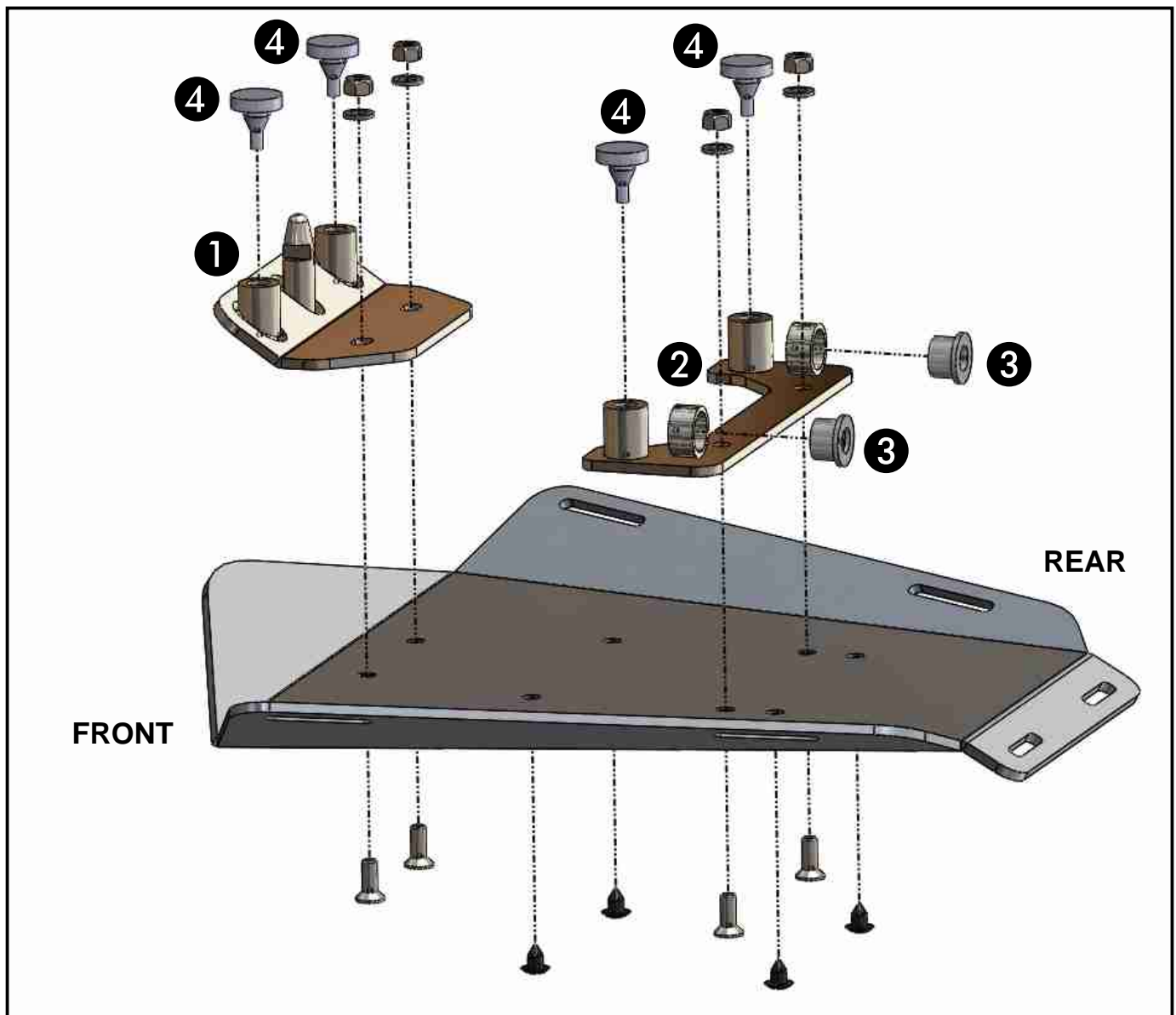
Fastening of the sportrack:

Fix the front lid plate at the sportrack with countersunk head screws M6 x 16 ① and self lock nuts M6 with washers $\varnothing 6,4$.

Fix the rear plate at the sportrack with countersunk head screws M6 x 16 ② and self lock nuts M6 with washers $\varnothing 6,4$.

Insert in the rear plate the two plastic flanged bushings $\varnothing 16$ ③

Push the rubbers into the borings in the plates. ④





KTM 1290 Superduke R

Item.-No.: 670.712 black

KTM 1290 Superduke R

Item.-No.: 4011.012.301 black

Assembling instructions

Seal up the 4 holes not in use with plastic plugs.

Fixing the SPORTRACK onto the motorbike is the same as fixing a pillion seat.
Please check that the SPORTRACK is securely fitted before driving.

Affixing of the seal strip:

this will be stuck, as shown on the picture, to the back of the Sportrack plate.

