

KAWASAKI Z 1000
ab Baujahr 2014

Art.-Nr.: 670.209 schwarz

Montage

Der Bausatz umfaßt die folgenden Teile:

Stück	Bestellnr.	Bezeichnung	Stück	Bestellnr.	Bezeichnung
1	700008627	Gepäckplatte	4	151.283	Verschußstopfen Ø8 mm
1	700008628	Hakenplatte	1	330.302	Logo Hepco & Becker ø30mm
1	700008629	Rastplatte	1	151.356	Dichtband 20x40 - 80 cm
4	151.159	Senkkopfschrauben M6 x 18	4	275.001	Gummipuffer
4	150.799	selbstsichernde Muttern M6	4	150.809	U-Scheiben Ø6,4

Montage eines Topcases oder einer Verbreiterung ist nicht möglich.



Anzugsmomente des Motorradherstellers beachten!
Nach der Montage alle Verschraubungen auf festen Sitz kontrollieren!
Bitte beachten Sie unsere beigefügten Serviceinformationen.



Hepco & Becker GmbH
An der Steinmauer 6
D-66955 Pirmasens
Tel.: 06331 - 1453 - 100
Fax: 06331 - 1453 - 120
eMail: vertrieb@hepco-becker.de
www.hepco-becker.de

KAWASAKI Z 1000
ab Baujahr 2014

Art.-Nr.: 670.209 schwarz

Montage

Vorbereitende Maßnahmen:

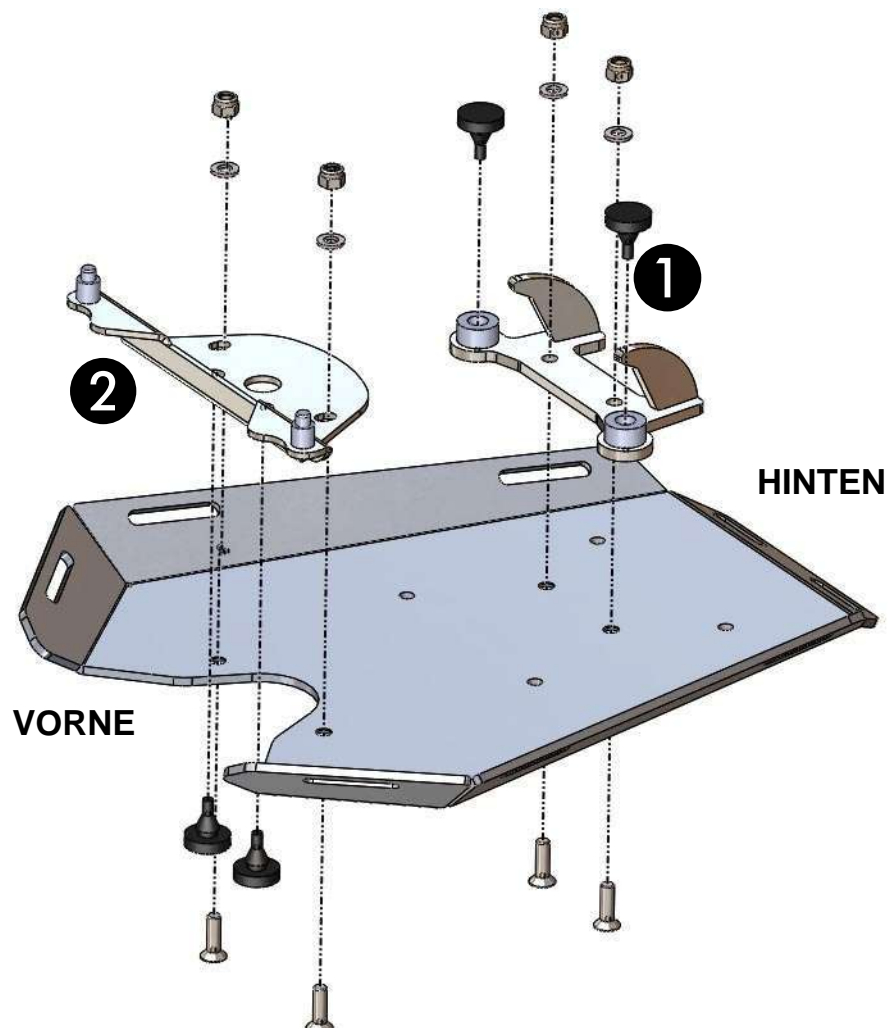
Die Soziussitzbank abnehmen.

Montage des Sportracks:

Die Hakenplatte **1** und die Rastplatte **2** mit Senkkopfschrauben M6 x 18, U-Scheiben Ø6,4 und selbstsichernden Muttern M6. Schrauben nur leicht anziehen, um ein Ausrichten des Sportracks zu ermöglichen.

Das Sportrack auf das Motorrad aufsetzen und die Rastplatte festziehen. Die Hakenplatte von hinten in Fahrrichtung nach vorne schieben und festziehen.

HINWEIS: die selbstsichernden Muttern M6 erreicht man im aufgesetzten Zustand am besten mit einem Gabelschlüssel SW 10.



KAWASAKI Z 1000
ab Baujahr 2014

Art.-Nr.: 670.209 schwarz



Montage

Die 4 nicht benutzten Bohrungen der Gepäckplatte mit Verschlußstopfen verschließen.
Die Befestigung des SPORTRACKS am Motorrad erfolgt in der gleichen Weise wie beim Soziussitz.
Bitte vor dem Fahren den festen Sitz des SPORTRACKS im Schloss kontrollieren.

Anbringung des Dichtbandes:
dieses wird, wie gezeigt, auf der Rückseite der Sportrackplatte aufgeklebt.



KAWASAKI Z 1000
from date of manufacture 2014

Item.-No.: 670.209 black



Assembling instructions

The kit includes the following parts:

Quant	item no.	description	Quant	item no.	description
1	700008627	sportrack plate	4	151.283	plastic plug Ø8 mm
1	700008628	hook plate	1	330.302	emblem Hepco & Becker ø30mm
1	700008629	holding plate	1	151.356	seal strip 20x40 - 80 cm
4	151.159	countersunk head screw M6 x 18	4	275.001	rubber buffer
4	150.799	self lock nuts M6	4	150.809	washer Ø6,4

It is not possible to mount a Top case or a enlargement



Control all screw connections after the assembling for tightness!
Please notice our enclosed service information.



Hepco & Becker GmbH
An der Steinmauer 6
D-66955 Pirmasens
Tel.: +49 6331 - 1453 - 100
Fax: +49 6331 - 1453 - 120
eMail: vertrieb@hepco-becker.de
www.hepco-becker.de

KAWASAKI Z 1000
from date of manufacture 2014

Item.-No.: 670.209 black

Assembling instructions

Preparing:

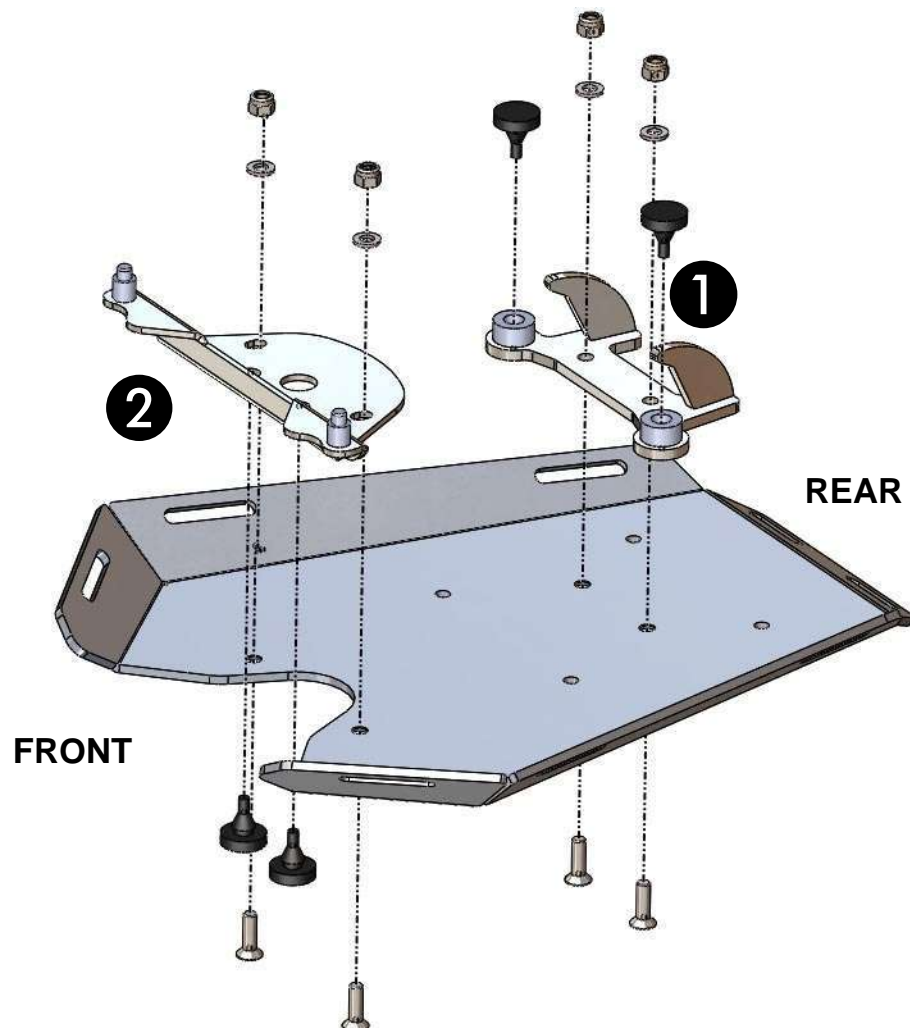
Dismantle the pillion seat

Fastening of the sportrack:

Assembly of the hook plate **1** and the the holding plate **2** with countersunk screws M6 x 18, washers Ø 6, 4 and self-locking nuts M6. Over-tighten the screws only slightly to allow even a displacement of the sportrack plate.

Put the sportrack on the bike and tighten the holding plate. Slide the hook plate from the rear towards the front and tighten.

NOTE: With mounted sportrack use a wrench SW 10 to tighten the self-locking nuts M6.



KAWASAKI Z 1000
from date of manufacture 2014

Item.-No.: 670.209 black



Assembling instructions

Seal up the 4 holes not in use with sealing plugs.
Fixing the SPORTRACK onto the motorbike is the same as fixing a pillion seat.
Please check that the SPORTRACK is securely fitted before driving.

Affixing of the seal strip:
this will be sticked, as shown on the picture, to the back of the Sportrack plate.

