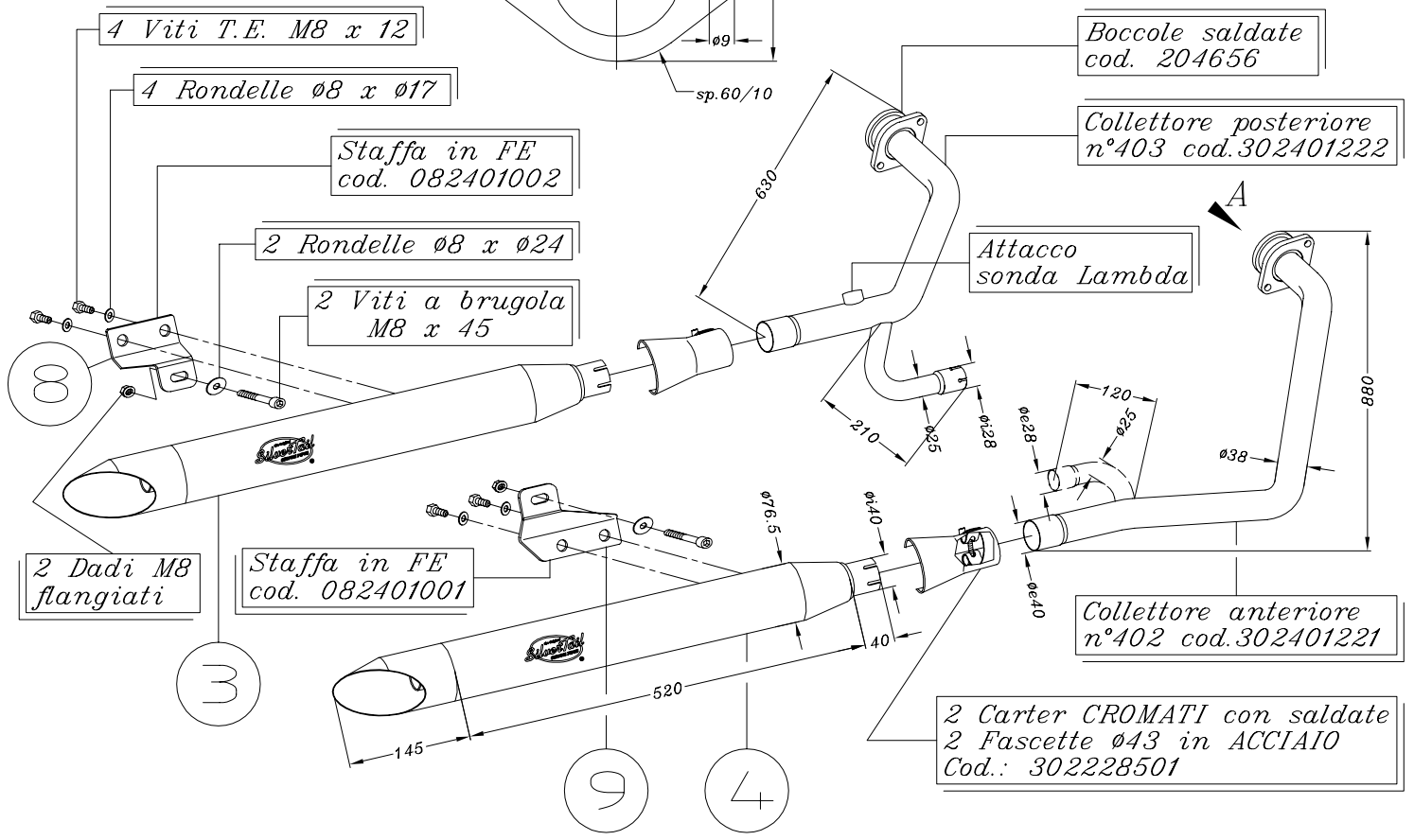
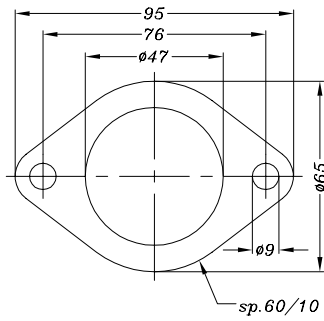
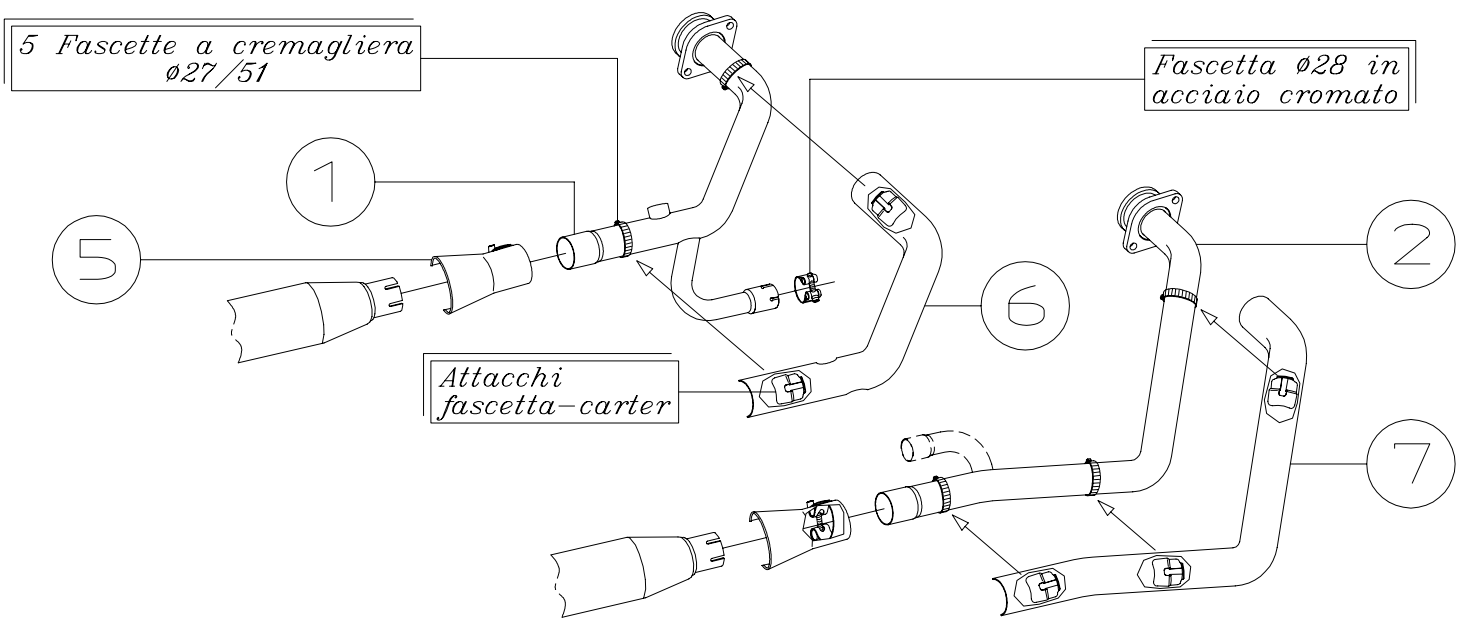


VISTA DA "A"  
Flangia tipo "24C"



SCHEMA DI MONTAGGIO CARTER



ART.2401

SUZUKI M800 INTRUDER ('05)

SilverTail <<K02>> OMOLOGATO