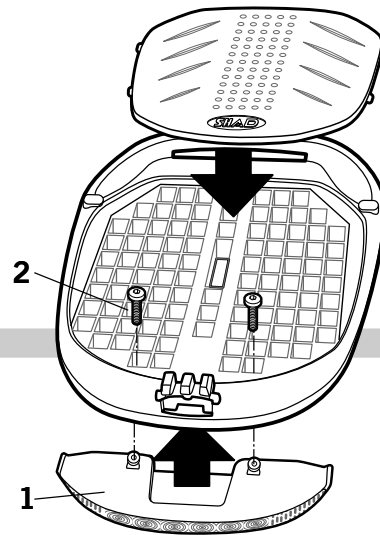


- Ⓔ Comprobar que el kit luz no interfiera con el alumbrado original de la motocicleta.
- ⒼⒷ Verify that breaklight does not interfere with the light system of the motorcycle.
- Ⓕ Vérifier que le Kit d'éclairage n'interfere pas avec l'éclairage originaire de la motocyclette.
- Ⓓ Prüfen sie nach, dass der Licht Kit nicht die original Beleuchtung des Motorrades beeinflusst.
- Ⓛ Verificare, nel montaggio, che il kit luci non interferisca con l'impianto originale della moto.



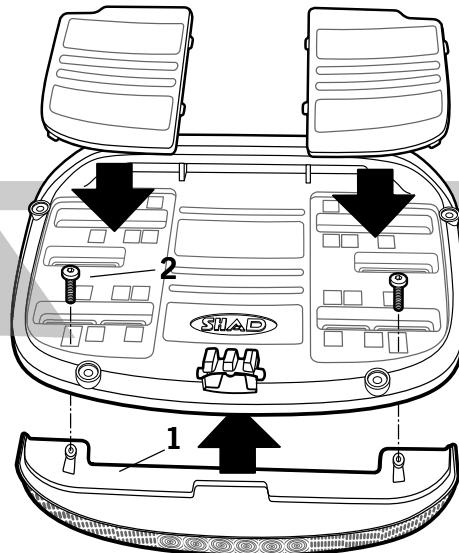
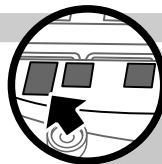
SH26-SH29-SH33-SH37

Pos.		Ref.	Cant.
1		201604	1
2		Ø4,1 x 18 304277	2
3		200851	3



SH40-SH42-SH45-SH46

Pos.		Ref.	Cant.
1		201605	1
2		Ø4,1 x 18 304277	2
3		200851	3



SH40-SH42-SH45-SH46

Pos.		Ref.	Cant.
1		201605	1
3		200851	3
4		Ø4,1 x 30 304285	2
5		201668	2

