



Montageanleitung

Artikel-Nr. : **100Y104T**
 Produkt : **Lenkungsämpfer**
 Fahrzeughersteller : **Yamaha**
 Modell : **YZF-R6 2006 - 2007**

Lenkungsämpfer montiert



Stückliste:

1 Lenkungsämpfer, 70mm Hub	→ „A“	1 Distanzbuchse, Alu Ø15 x 3 x 23,5	→ „J“
1 Gehäuseschelle Ø22,3mm	→ „B“	1 Sperrkantscheibe M8	→ „K“
1 Rahmenhalter, Stahl	→ „C“	2 Schrauben M5 x 16	
1 Kragebuchse Ø18 x Ø9 x 11	→ „D“	1 Schraube M6 x 35	
1 Rahmenhalter, Alu, Typ „Y104“	→ „E“	1 Schraube M8 x 30	
1 Gabelbrückenhalter, Alu, Typ „Y104“	→ „F“	1 Schraube M8 x 40	
1 Krage Mutter M28 x 1, Alu	→ „G“	1 Schraube M8 x 50	
1 O-Ring, 12x3mm	→ „H“	5cm Schutzband, klar 15mm breit	
1 Edelstahlbuchse mit Konus, Ø15 x 6	→ „I“		

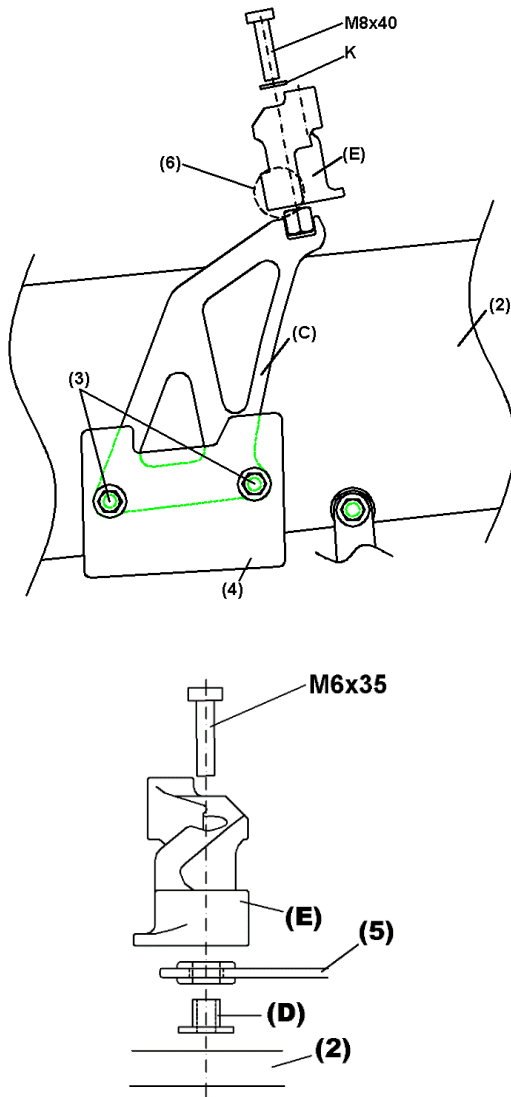
Prüfen Sie die Lieferung auf Vollständigkeit

Wichtig: Wenn Sie kein ausgebildeter Mechaniker sind, wenden Sie sich bitte an eine Fachwerkstatt. Unbedingt beachten, daß der Lenkungsämpfer nicht den Lenkeinschlag begrenzt, d.h. als Lenkanschlag benutzt wird. Dies hätte eine Beschädigung des Lenkungsämpfers zur Folge. Kontrollieren Sie nach der Montage unbedingt alle Verschraubungen und starten Sie mit der „weichsten“ Dämpfereinstellung!

Es gelten folgende Anzugsmomente, falls nicht im Text anders angegeben: M5 = 5Nm; M6 = 10Nm; M8 = 20Nm

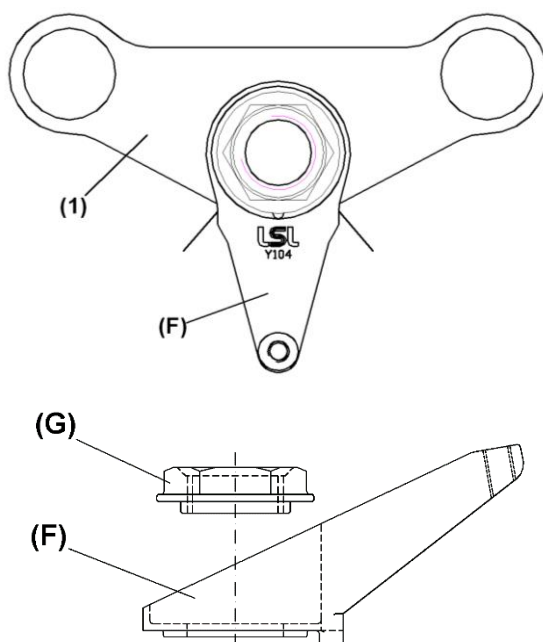
<p style="text-align: center;">Position der Gehäuseschelle</p>	<p>1. Befestigen Sie die Gehäuseschelle (B) auf dem Lenkungsämpfer (A) wie abgebildet. Beachten Sie unbedingt auch die Montagehinweise, die der Gehäuseschelle (B) beiliegen.</p>

Montage des Rahmenhalters



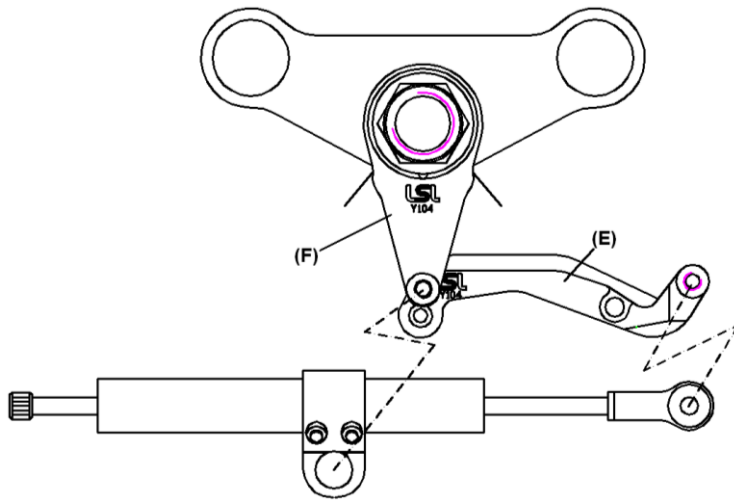
2. Demontieren Sie die rechte Innen- und Seitenverkleidung. Verschrauben Sie den Stahl-Rahmenhalter (C) mit den originalen Schrauben (3) zwischen Rahmen (2) und Kunststoff-Halter (4). **Schrauben noch nicht festdrehen!**
3. Entfernen Sie die originale Schraube M6x25 und U-Scheibe an der vorderen, zentralen Tankbefestigung (5). **Heben Sie den Tank vorne etwas an und ersetzen die originale Kragenbuchse durch die beliebige Kragenbuchse (D).**
4. Positionieren Sie den Rahmenhalter (E) über die vordere, zentrale Tankbefestigung (5). Befestigen Sie ihn mit der Schraube M8x40 und Sperrkantscheibe (K) auf dem Stahl-Rahmenhalter (C) sowie mit der Schraube M6x35 am Rahmen (2). Im markierten Bereich (6) auf Abstand zwischen Halter (E) und Verkleidung achten und Schutzfolie auf der Verkleidung anbringen. Schrauben endfest verschrauben und anschließend die Befestigungsschrauben (3) des Stahlhalter (C) ebenfalls endfest verschrauben. Innen- und Seitenverkleidung können nun wieder montiert werden.

Montage des Gabelbrückenhalters

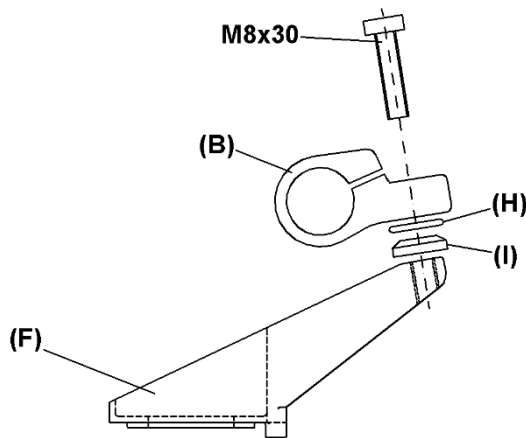


5. Montieren Sie anschließend den Gabelbrückenhalter (F) mit der Aluminium Steuerkopfmutter (G) auf die Gabelbrücke (1). Das Anzugsdrehmoment der Steuerkopfmutter beträgt 115Nm. **Verwenden Sie nur möglichst schlanke Steck- oder Rohrschlüssel zur Montage der Steuerkopfmutter (G) um Kratzer am Gabelbrückenhalter (F) zu vermeiden!**

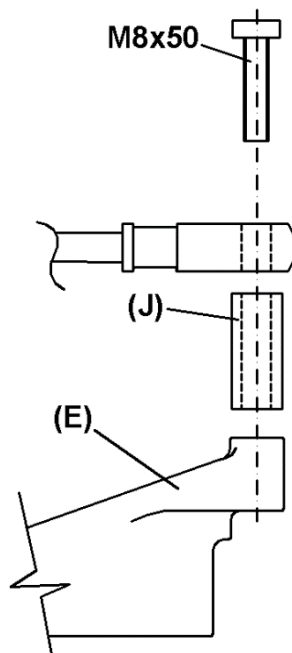
Montage des Lenkungsämpfers



Befestigung der Gehäuseschelle



Befestigung der Kolbenstange



6. Befestigen Sie jetzt die Gehäuseschelle (B) mit der Schraube M8x30, der konischen Edelstahlbuchse (I) und dem O-Ring (H) wie abgebildet auf dem Gabelbrückenhalter (F).

7. Zum Schluss wird die Kolbenstange des Lenkungsämpfers mit der Schraube M8x50 und Buchse (J) wie abgebildet am Alu-Rahmenhalter (E) befestigt.

Hinweis: Sollte die Federvorspannung der Gabel komplett rausgedreht werden, bitte darauf achten, daß die Kolbenstange des Lenkungsämpfers beim Linkseinschlag nicht die Einstellschraube berührt!

Unbedingt beachten, daß der Lenkungsämpfer nicht den Lenkeinschlag begrenzt, d.h. als Lenkanschlag benutzt wird. Kontrollieren Sie nach der Montage unbedingt alle Verschraubungen und starten Sie mit der „weichsten“ Dämpfereinstellung!



Fitting Instruction

Part-No. : **100Y104T**
 Product : **Steering damper**
 Vehicle-Manufacturer : **Yamaha**
 Model : **YZF-R6 2006 - 2007**

Mounted Steering damper



Parts list:

- | | | | |
|-------------------------------------|-------|----------------------------------|-------|
| 1 steering damper, 70mm stroke | → „A“ | 1 bush Ø15 x 3 x 23.5, aluminium | → „J“ |
| 1 body clamp Ø22,3mm | → „B“ | 1 corrugated washer M8 | → „K“ |
| 1 steel frame bracket | → „C“ | 2 bolts M5 x 16 | |
| 1 collar bush Ø18 x Ø9 x 11 | → „D“ | 1 bolt M6 x 35 | |
| 1 frame bracket, type Y104 | → „E“ | 1 bolt M8 x 30 | |
| 1 top yoke bracket, type Y104 | → „F“ | 1 bolt M8 x 40 | |
| 1 aluminium collar nut M28 x 1 | → „G“ | 1 bolt M8 x 50 | |
| 1 O-Ring, 12x3mm | → „H“ | 5cm Protection tape, clear 15mm | |
| 1 stainless chamfered bush, Ø15 x 6 | → „I“ | | |

Check for completeness

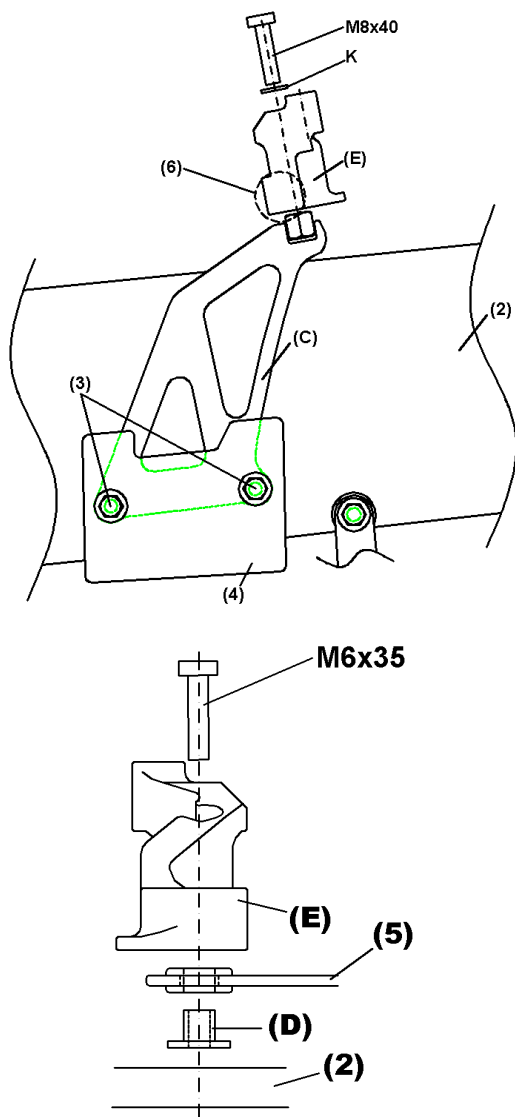
Important! If you are not a trained motorcycle mechanic stop now. Ask a local motorcycle shop to do the work for you.

Please make sure that the steering damper is not used as a steering stop! Check all screw connections at last and start with lowest damping for first ride!

If not otherwise mentioned, the following tightening torques are recommended: M5 = 5Nm/3.7lbf ft, M6 = 10Nm/7.4lbf ft, M8 = 20Nm/14.8lbf ft

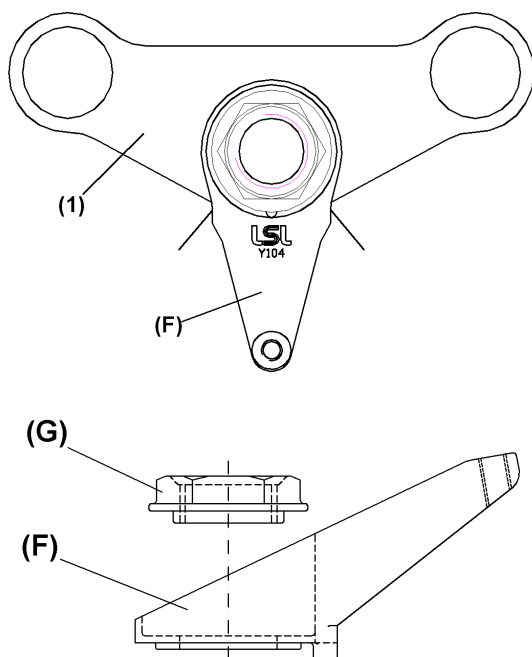
<p style="text-align: center;">Position of the body clamp</p>	<p>1. Fix body clamp (B) on the steering damper (A) as shown. Follow the fitting instruction that is attached to the body clamp (B).</p>
--	--

Fitting the frame bracket



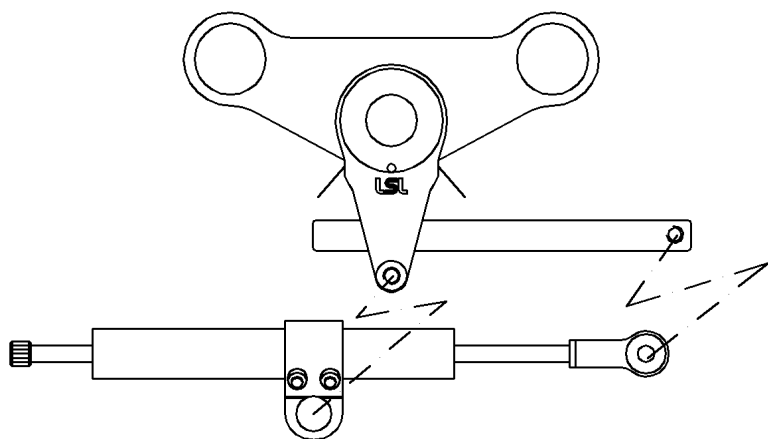
- Demount the inner and outer part of the right fairing. Mount the steel frame bracket (C) **loosely** with original bolts (3) between frame (2) and plastic bracket (4).
- Remove the original bolt M6x25 and washer from the tank strap (5). **Raise the tank slightly and exchange the original collar bush against the delivered collar bush (D).**
- Mount the frame bracket (E) above the tank strap (5). Fix it with M8x40 and corrugated washer (K) on the steel frame bracket (C) and with M6x35 on the frame (2). Check for clearance between bracket (E) and cover on the marked position (6) and use attached tape to protect cover. After tightening this bolts, tighten the steel frame bracket (C) with original bolts (3). Now remount the fairing parts.

Fitting the top yoke bracket

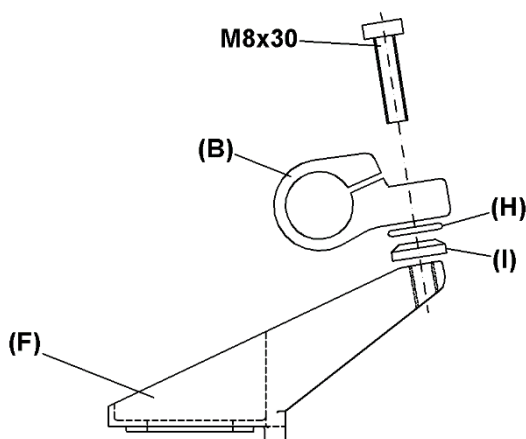


- Now mount top yoke bracket (F) and aluminium collar nut (G), with 115Nm/84.8lbf ft torque, on the top yoke (1). It's recommended to use a thin-walled socket wrench to avoid scratches on the bracket's inside (F) when tightening the nut (G).

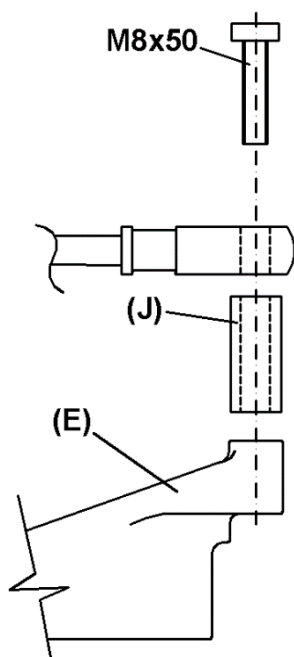
Fitting the steering damper



Fitting the body clamp



Fitting the damper rod



6. Fit the body clamp (B) first with bolt M8x30, stainless chamfered bush (I) and O-Ring (H) on the top yoke bracket (F) as shown.

5. Then mount the damper rod with bolt M8x50 and bush (J) on the frame bracket (E) as shown.

Advice: If your preload adjuster is set to minimum, assure that the damper rod does not touch the adjuster when you steer to the left.

Please make sure that the steering damper is not used as a steering stop! Check all bolted connections at last and start with lowest damping for first ride!



Notice de Montage

N°article. : **100Y104T**
 Produit : **Amortisseur de direction**
 Application : **Yamaha**
 Modèle : **YZF-R6 2006 - 2007**

Amortisseur de direction monté



Composition:

1 amortisseur de direction, course 70mm	→ „A“	1 entretoise alu Ø15 x 23,5	→ „J“
1 collier de corps d'amort. Ø22,3mm	→ „B“	1 rondelle dentelée M8	→ „K“
1 support au cadre en acier	→ „C“	2 vis M5 x 16	
1 entretoise Ø18 x Ø9 x 11	→ „D“	1 vis M6 x 35	
1 support au cadre en alu, type „Y104“	→ „E“	1 vis M8 x 30	
1 support de té de fourche en alu, type „Y104“	→ „F“	1 vis M8 x 40	
1 écrou de fixation en alu	→ „G“	1 vis M8 x 50	
1 joint torique, 12x3mm	→ „H“		
1 douille biseautée, Ø15 x 6	→ „I“		

Contrôlez si la livraison est complète

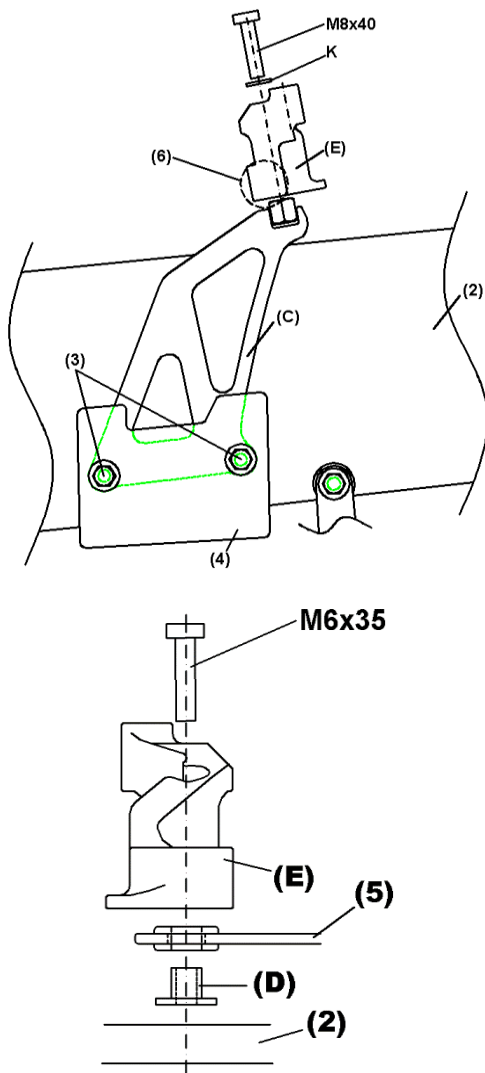
Important : Le montage doit être fait par un professionnel. En aucun cas l'amortisseur de direction ne doit servir de butée de direction. Ceci endommagerait l'amortisseur. Vérifiez le serrage de toutes les vis après le montage. Veillez également à ce que la molette de réglage de l'amortisseur de direction soit à sa dureté minimale, lors de votre premier essai.

Sauf indication autre, les couples de serrages sont les suivants :

M5 = 5Nm; M6 = 10Nm; M8 = 20Nm

<p style="text-align: center;">Position du collier de corps d'amortisseur</p>	<p>1. Fixez le collier de corps d'amortisseur (B) sur l'amortisseur de direction (A) comme indiqué ci-contre. Observez également la notice de montage du collier (B).</p>
--	---

Montage du support au cadre



2. Démontez la partie latérale droite et l'intérieur du carénage. Fixez le support de carénage (C) entre le cadre (2) et le support en plastique (4) avec les vis d'origines (3). Ne serrez pas encore les vis !

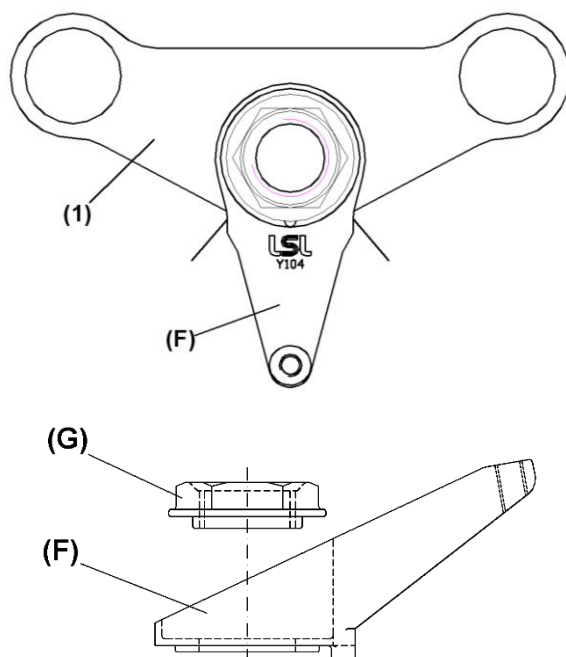
3. Supprimez la vis M6x25 et la rondelle d'origines de la fixation centrale du réservoir d'essence (5). Soulevez de peu et remplacez la douille avec rondelle incorporée par celle du kit (D)

4. Positionnez le support du cadre (E) au dessus du point de fixation central (5) du réservoir d'essence. Fixez-le sur le support en acier (C) avec la vis M8x40 et la rondelle dentelée (K) et au cadre (2) avec la vis M6x35. Dans la zone entourée (6), soyez attentifs à l'écartement entre le support (E) et le carénage.

Posez la feuille de protection sur le carénage. Serrez les vis puis, serrez également les vis (3) du support (C).

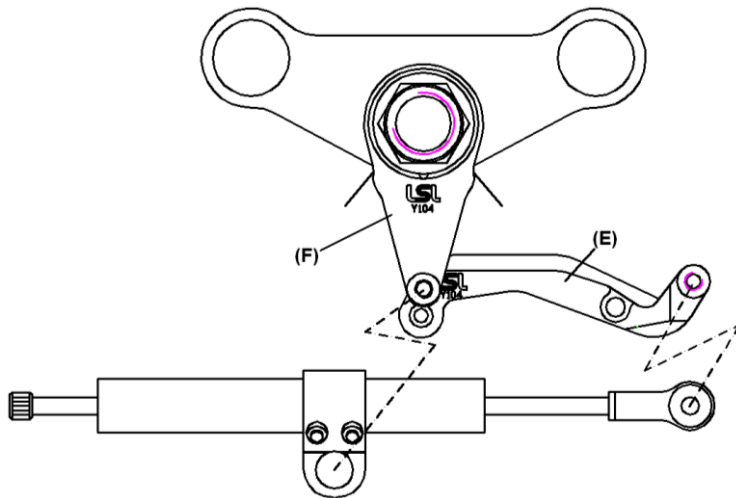
Montez la partie latérale et l'intérieur du carénage.

Montage du support de té de fourche

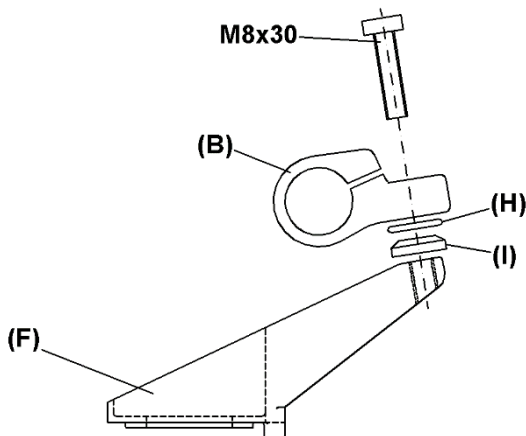


5. Monter le support de té de fourche (F) sur le té de fourche (1) avec l'écrou en alu de la colonne de direction (G). Serrer à un couple de 115Nm. Utiliser des outils minces pour le montage de l'écrou afin d'éviter de rayer le support du té de fourche.

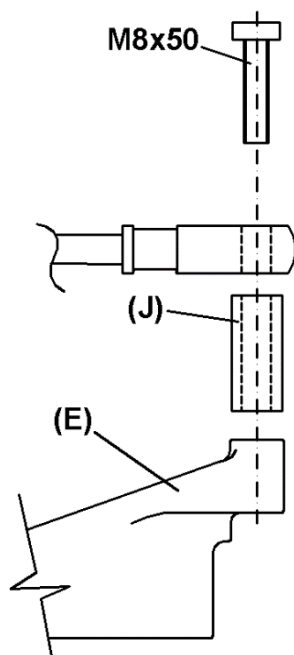
Montage de l'amortisseur de direction



Fixation du collier de corps d'amortisseur



Fixation de la tige de l'amortisseur



6. Fixer le collier de corps d'amortisseur (B) sur le support de té de fourche (F) avec la vis M8x30, la douille biseautée (I) et le joint torique (H).

7. Fixer la tige de l'amortisseur au support au cadre (E) avec la vis M8x50 et l'entretoise en alu (J).

Avertissement: Au cas où le dispositif de réglage de la précharge du ressort de la fourche doit être complètement desserré, vérifier à ce que la tige de l'amortisseur de direction ne touche pas la vis de réglage pendant le braquage à gauche.

Contrôlez la liberté de braquage gauche/droite, le serrage de toutes les vis et le réglage à sa dureté minimale de l'amortisseur avant votre premier essai.