

Artikel-Nr. : 100D042T
 Produkt : Lenkungsämpfer
 Fahrzeughersteller : Ducati
 Modell (Typ) : 848 (H6) 2008 →

Lenkungsämpfer montiert



Stückliste:

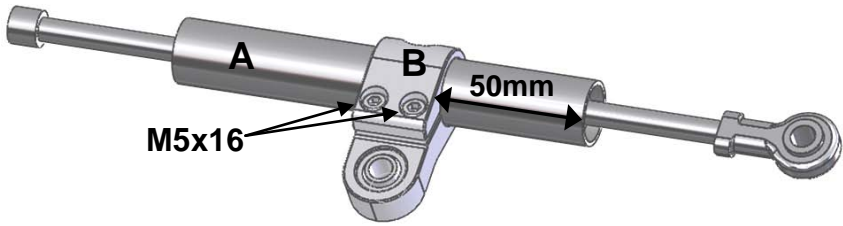
1 Lenkungsämpfer, 70mm Hub	→ „A“	1 Buchse Ø14 x 2,9 x 16	→ „G“
1 Gehäuseschelle, Ø22,3mm	→ „B“	2 Hülsenmuttern, M6x15	→ „H“
1 Rahmenhalter, Typ D42	→ „C“	2 Schrauben M5 x 16	
1 Standrohrschelle, Ø53mm	→ „D“	2 Schrauben M6 x 16	
1 Edelstahlbuchse mit Konus, Ø15 x 6	→ „E“	1 Schraube M8 x 40	
1 O-Ring, 12x3mm	→ „F“	1 Schraube M8 x 30	

Prüfen Sie die Lieferung auf Vollständigkeit

Wichtig: Wenn Sie kein ausgebildeter Mechaniker sind, wenden Sie sich bitte an eine Fachwerkstatt. Unbedingt beachten, daß der Lenkungsämpfer nicht den Lenkeinschlag begrenzt, d.h. als Lenkanschlag benutzt wird. Dies hätte eine Beschädigung des Lenkungsämpfers zur Folge. Kontrollieren Sie nach der Montage unbedingt alle Verschraubungen und starten Sie mit der „weichsten“ Dämpfereinstellung!

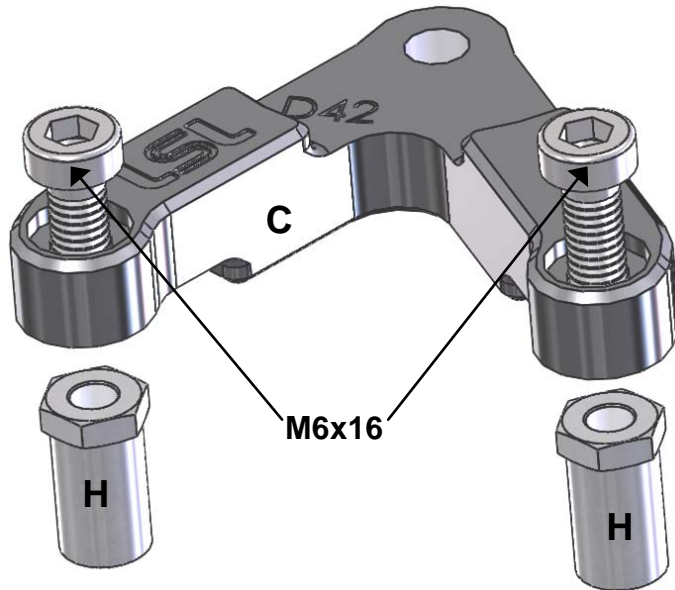
Es gelten folgende Anzugsmomente, falls nicht im Text anders angegeben: M5 = 5Nm; M6 = 10Nm; M8 = 20Nm

Position der Gehäuseschelle



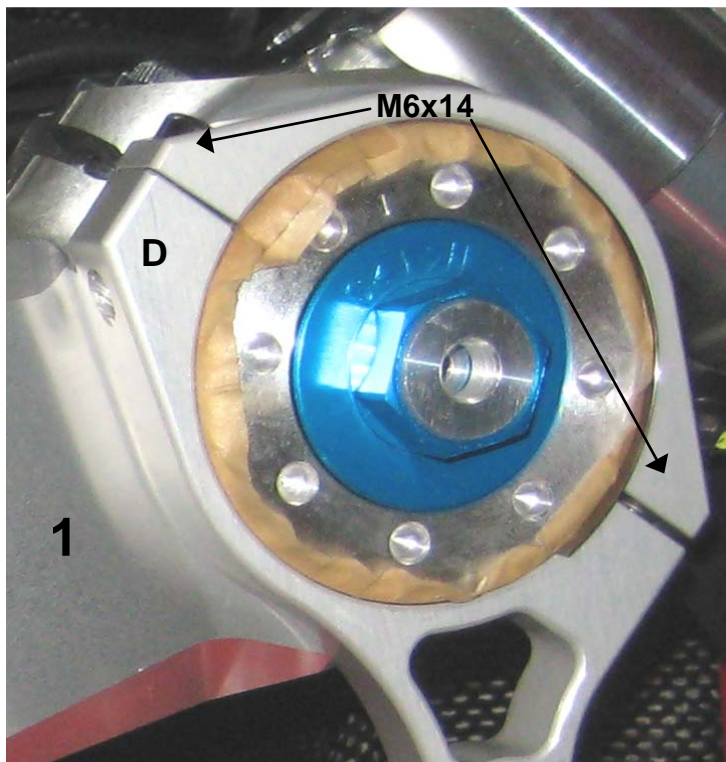
1. Befestigen Sie die Gehäuseschelle (B) auf dem Lenkungsämpfer (A) wie abgebildet. Beachten Sie unbedingt auch die Montagehinweise, die der Gehäuseschelle (B) beiliegen.

Montage des Rahmenhalters



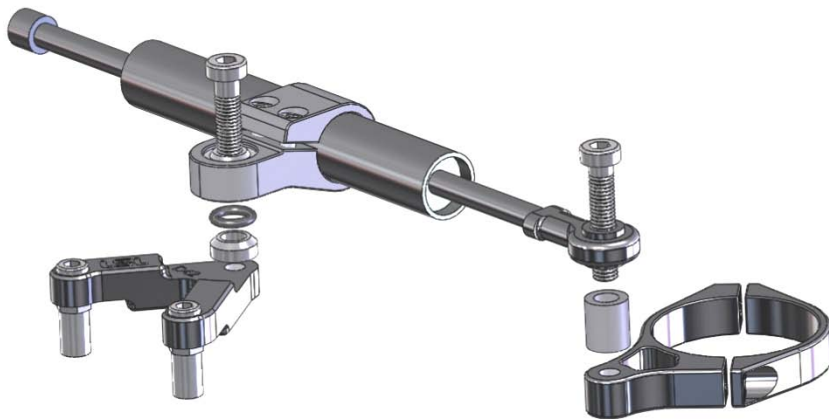
2. Tauschen Sie zunächst die originalen Hülsenmuttern der Zündschlossverkleidung gegen die beiliegenden Hülsenmutter (H). Befestigen Sie dann den Rahmenhalter (C) mit den Schrauben M6x16 auf den Hülsenmutter (H).

Montage der Standrohrschele

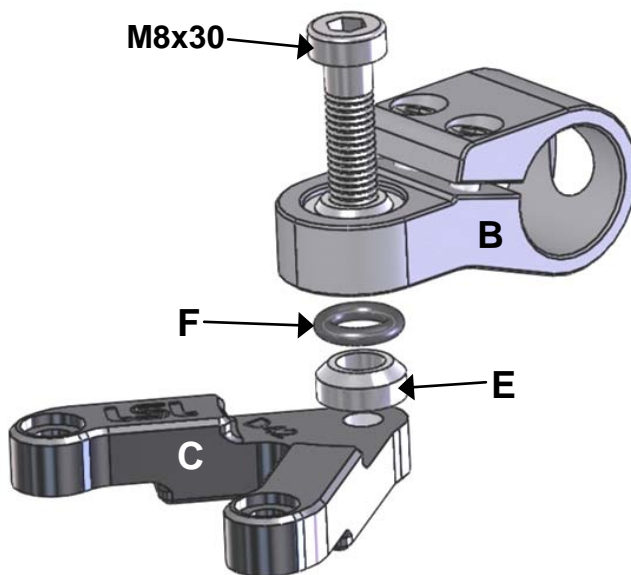


3. Montieren sie nun die Standrohrschele (D) mit den Schrauben M6x14 auf das rechte Standrohr, oberhalb der oberen Gabelbrücke (1). Vergewissern Sie sich, dass die Standrohrschele (D) dabei auf der Gabelbrücke (1) aufliegt. Positionieren sie die Standrohrschele (D) wie abgebildet. Schelle jetzt noch nicht endfest montieren, sie muss zur Justierung des Dämpfers eventuell neu ausgerichtet werden

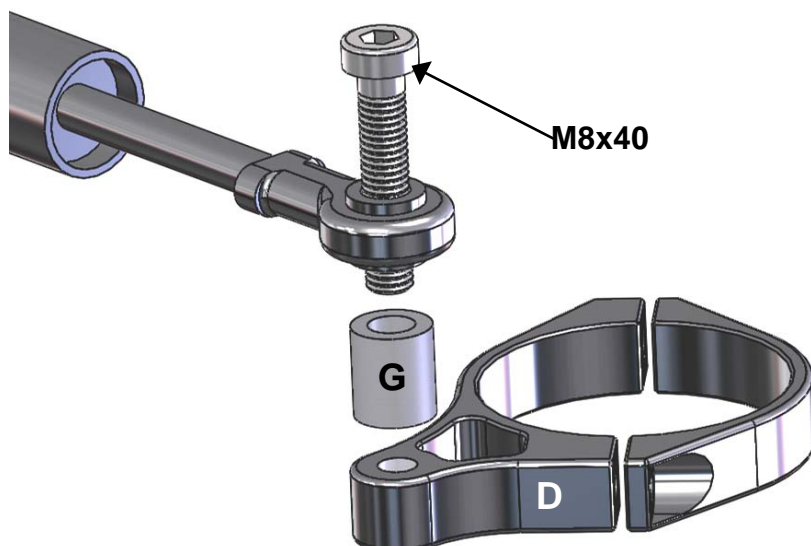
Montage des Lenkungsämpfers



Befestigung der Gehäuseschelle



Befestigung der Kolbenstange



4. Befestigen Sie zunächst die Gehäuseschelle (B) mit der Schraube M8x30, der konischen Edelstahlbuchse (E) und dem O-Ring (F) wie abgebildet auf dem Rahmenhalter (C).

5. Zum Schluss wird die Kolbenstange des Lenkungsämpfers mit der Schraube M8x40 und der Buchse (G) von oben auf die Standrohrschele (D) montiert. Justieren sie den Lenkungsämpfer durch Verdrehen der Standrohrschele (D).

Unbedingt beachten, dass der Lenkungsämpfer nicht den Lenkeinschlag begrenzt, d.h. als Lenkansschlag benutzt wird. Kontrollieren Sie nach der Montage unbedingt alle Verschraubungen und starten Sie mit der „weichsten“ Dämpfereinstellung!



LSL-Motorradtechnik GmbH · Heinrich-Malina-Str. 107 · 47809 Krefeld

LSL-Motorradtechnik GmbH
Heinrich-Malina-Straße 107
D-47809 Krefeld (Oppum)
Telefon 0 21 51 / 55 59 0
Telefax 0 21 51 / 54 84 16

e-mail: info@lsl.eu
http://www.lsl.eu

USt-IDNr. (VAT) DE 120148272
Steuer-Nr. 117/5823/0051

An die zuständige Prüfstelle

Bestätigung Lenkungsämpfer Ducati 848

Sehr geehrte Damen und Herren,

hiermit bestätigen wir, dass der gelieferte Lenkungsämpferkit mit der Artikel-Nr.: 100D042T und der Kennzeichnung „LSL“ am Dämpfer und „T42“ am rahmenbefestigten Halter so wie „53“ auf der Standrohrschelle zur Verwendung am Modell Ducati 848, Typ H6, mit der Genehmigung e3*2002/24*0475 vorgesehen ist. Es wird ein Dämpferelement Typ „Daytona rund“ in der Ausführung „S“ verwendet.

In Konstruktion und Ausführung entspricht dieses Kit den Anforderungen des Teilegutachtens 04TG0271, das die Prüfung in Bezug auf Dämpfwirkung und Gestaltfestigkeit des Dämpferelementes bestätigt.

Gegen die Eintragung in die Fahrzeugpapiere und eine Verwendung im Straßenverkehr bestehen keine technischen Bedenken.

Ein Nachtrag für das o.g. Modell wird in der nächsten Ausfertigung des Teilegutachtens erhalten sein.

Mit freundlichen Grüßen
LSL-Motorradtechnik GmbH

Meinhard van den Eeden
Qualitäts- & KBA-Beauftragter



Geschäftsführer: Handelsregister B 3245
Dipl.-Ing. Joachim Schmitz-Linkweiler Amtsgericht Krefeld
Die Lieferung erfolgt unter Anerkennung unserer Geschäftsbedingungen.
Die Ware bleibt bis zur vollständigen Bezahlung unser Eigentum. Gerichtsstand ist Krefeld

Sparkasse Krefeld
Kto 47 012 794 · BLZ 320 500 00
S.W.I.F.T.-adress / BIC: SPKR DE 33
IBAN No. DE89320500000047012794