

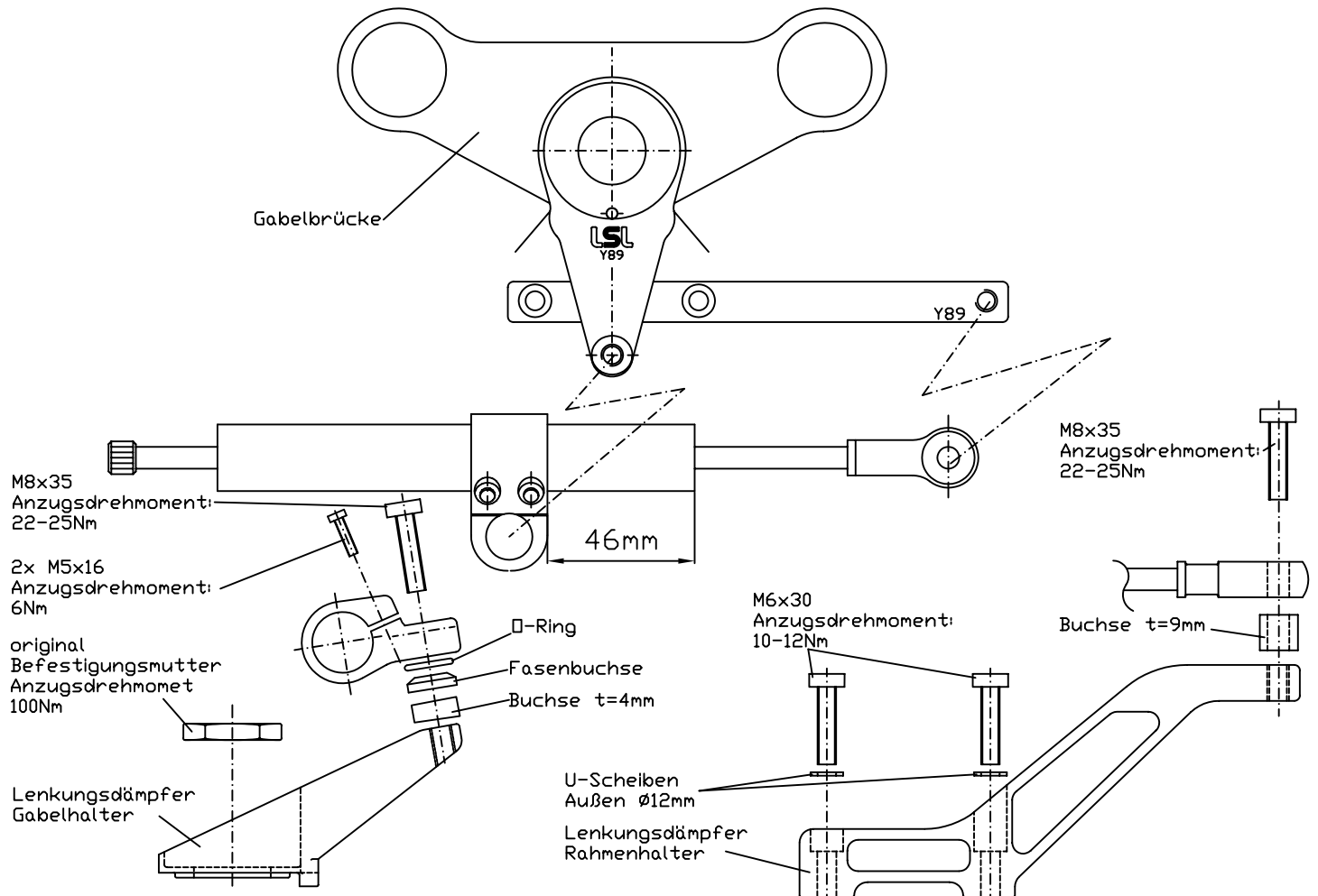
Yamaha YZF R6 `03-

**Wichtig!** Wenn Sie kein ausgebildeter Mechaniker sind, wenden Sie sich bitte an eine Fachwerkstatt.

Unbedingt beachten, dass der Lenkungsdämpfer nicht den Lenkanschlag begrenzt, d.h. als Lenkanschlag benutzt wird. Dies hätte eine Beschädigung des Lenkungsdämpfers zur Folge.

Dämpferhub: 70mm

Kontrollieren Sie nach der Montage unbedingt alle Verschraubungen und starten Sie mit der „weichsten“ Dämpfereinstellung!



**Beachten Sie unbedingt die grundsätzlichen Hinweise zur Montage und Einstellung des LSL- Lenkungsdämpfers.**