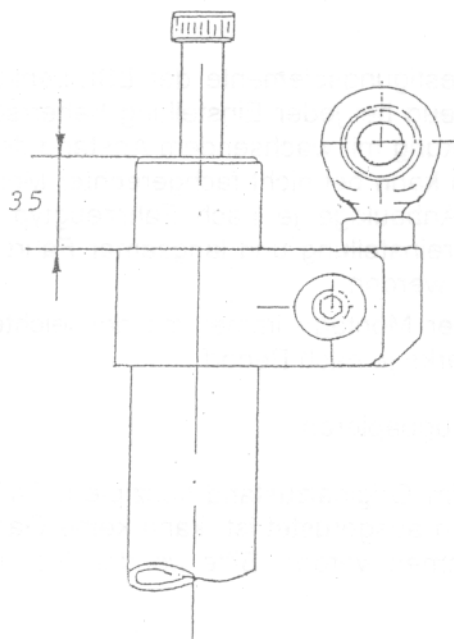


Lenkungsämpfer-Anbauanleitung  
Suzuki GSX 750 R(W) '90-'93, Oval  
Suzuki GSX 1100 R '89-'92, Oval



LSL-Steuerdämpfer von unten an der Standrohrschelle anliegend wie Seriedämpfer verschrauben. Da der gelieferte Steuerdämpfer geringfügig kürzer ist als der Seriedämpfer, muß die Standrohrschelle 30° zum Fahrer hin gedreht werden.

Den mitgelieferten O-Ring zwischen Uniballgelenk und Standrohrschelle einsetzen, damit der Dämpfer nicht klappert.

Bitte beachten Sie unbedingt die umseitig aufgeführten grundsätzlichen Hinweise zu Anbau und Einstellung des LSL-Steuerdämpfers.

Steuerdämpfer: 150mm Hub  
Standrohrschelle: original

## Grundsätzliche Hinweise zu Anbau und Einsatz des LSL-Lenkungsämpfers

- 1.) Beachten Sie genau die zu Ihrem Motorradtyp gehörende Anbauanleitung. Besonders wichtig ist, daß alle unter Punkt 5. des TÜV-Gutachtens - „Hinweise für den amtlich anerkannten Sachverständigen“ - genannten Kriterien erfüllt sind.
- 2.) Darüber hinaus ist es unbedingt erforderlich, daß der Bewegungsbereich der Lenkung nicht durch den Anbau des Lenkungsämpfers auf Grund dessen konstruktiv vorgegebenen begrenzten Hubweges beschränkt wird.  
Der Lenkbereich darf nur durch den vom Fahrzeughersteller vorgesehenen Lenkanschlag begrenzt werden, nicht aber durch das Erreichen des Lenkungsämpferendes. Das würde auf Dauer zur Beschädigung des Lenkungsämpfers und somit zur Beeinträchtigung der Lenkung führen.  
Außerdem muß darauf geachtet werden, daß der Bewegungsraum der Dämpferstange auf gar keinen Fall eingeschränkt wird.
- 3.) Die Auslegung der Dämpferrate sowie der Befestigungselemente der LSL-Lenkungsämpferkits sind so ausgewählt, daß das Fahrzeug bei jeder Einstellung beherrschbar bleibt. Beachten Sie jedoch, daß die Dämpferwirkung mit wachsendem Abstand der Befestigung von der Lenkachse stark ansteigt. Das kann bei nicht fachgerechter Montage bzw. bei Abweichung von der vorgesehenen Anbaulage je nach Fahrzeugtyp dazu führen, daß das Fahrzeug bei stärkster Dämpfereinstellung und langsamer Fahrt nicht mehr beherrschbar ist, da die Lenkkräfte zu groß werden.  
Beginnen Sie also die erste Probefahrt nach der Montage immer mit der leichtesten Einstellung und steigern Sie dann die Dämpferstärke je nach Bedarf !
- 4.) Bitte denken Sie an die Eintragung in den Fahrzeugpapieren.
- 5.) Die LSL-Lenkungsämpfer sind für Fahrzeuge im Originalzustand konzipiert. Falls Ihr Fahrzeug nicht mit originaler Gabel oder Rahmen ausgerüstet ist, kann keine Garantie für einwandfreie Paßform und Funktion übernommen werden. Bitte wenden Sie sich in diesem Fall an den Hersteller.
- 6.) Die Anbringung des LSL-Lenkungsämpfers ist nur mit den original LSL-Haltekits geprüft. Bei Verwendung von Halterungen aus fremden Produktionen übernehmen wir keine Gewährleistung für den einwandfreien Betrieb und auch keine Produkthaftung für das Dämpferelement selbst.

Wir wünschen Ihnen gute Fahrt und sicheres Handling.

**LSL**  
MOTORRADTECHNIK

Heinrich-Malina-Str.107 - 47809 Krefeld  
Tel. 02151-555915 - Fax 02151-548416

e-mail : [info@lsl-motorradtechnik.de](mailto:info@lsl-motorradtechnik.de)