

Hauptständer
Centre Stand
BMW F650 GS
Montagehinweise

Alle vom Motorrad gelösten Schrauben sind gemäß Herstellerangaben wieder zu montieren, oder mit von SW-MOTECH gelieferten Schrauben zu ersetzen. Falls nicht anderweitig definiert, diese Schrauben nach Tabelle anziehen.

M6	9,6 Nm
M8	23 Nm
M10	46 Nm

Gegebenenfalls Schrauben mit flüssiger Schraubensicherung einkleben.

Prüfen Sie nach 50km alle Verbindungen auf festen Sitz.

Die Kurvenfreiheit kann durch einen Hauptständer eingeschränkt werden.

SW-MOTECH GmbH & Co. KG
 Bahnhofstrasse 44d
 35282 Rauschenberg
 -Germany-

Tel.: ++ 49 (0) 6425 816 800

Fax: ++ 49 (0) 6425 816 810

www.sw-motech.com

Mounting Instructions

Centerstand cornering clearance: SW-MOTECH centerstands are carefully designed and tested to eliminate reductions in cornering clearance and ground clearance under most driving conditions on an unmodified stock motorcycle, and are certified to be compliant with European ABE safety standards. Use of any centerstand may reduce cornering clearance or ground clearance under extreme driving situations.

SW-MOTECH products should be installed by a qualified, experienced motorcycle technician. If you are unsure of your ability to properly install a product, please have the product installed by your local motorcycle dealer. SW-MOTECH takes no responsibility for damages caused by improper installation.

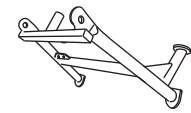
All screws, bolts and nuts, including all replacement hardware provided by SW-MOTECH, should be tightened to the torque specified in the OEM maintenance manual for your motorcycle. If no torque specifications are provided in the OEM maintenance manual, the following torques may be used:

M6	9,6 Nm
M8	23 Nm
M10	46 Nm

All screws, bolts and nuts should be checked after driving the first 50 km to ensure that all are tightened to the proper torque.

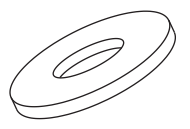
Medium strength liquid thread-locker (i.e., "Loctite") should be used to secure all screws, bolts and nuts.

1 Hauptständer
Center Stand



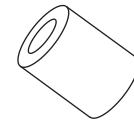
HPS.07.432.900
Anzahl/ Pcs. 1

5 Unterlegscheibe
Washer




A 10,5 DIN 9021
Anzahl/ Pcs. 2

2 Laufbuchsen
Spacer



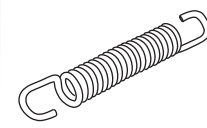
HPS.05.218.001
Anzahl/ Pcs. 2

6 Mutter mit Bund
Nut with Washer




M10 DIN 6927
Anzahl/ Pcs. 2

3 Zugfeder
Spring



ZFD.00.150.008_1/ST
Anzahl/ Pcs. 2

7 Unterlegscheibe
Washer

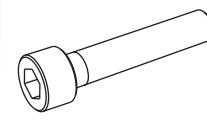


A 10,5 DIN 125
Anzahl/ Pcs. 1

! Alle Schrauben mit Schraubensicherung einsetzen.
 Insert all screws with retainer.

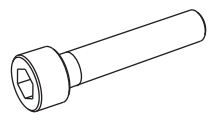
! Achtung:
 Die Kurven- und Bodenfreiheit kann durch einen Hauptständer eingeschränkt werden.
 Attention:
 Cornering and ground clearance can be reduced by using a centre stand.

4 Innensechskantschraube
Hexagon Socket Screw



M10 x 45 DIN 912
Anzahl/ Pcs. 1

8 Innensechskantschraube
Hexagon Socket Screw

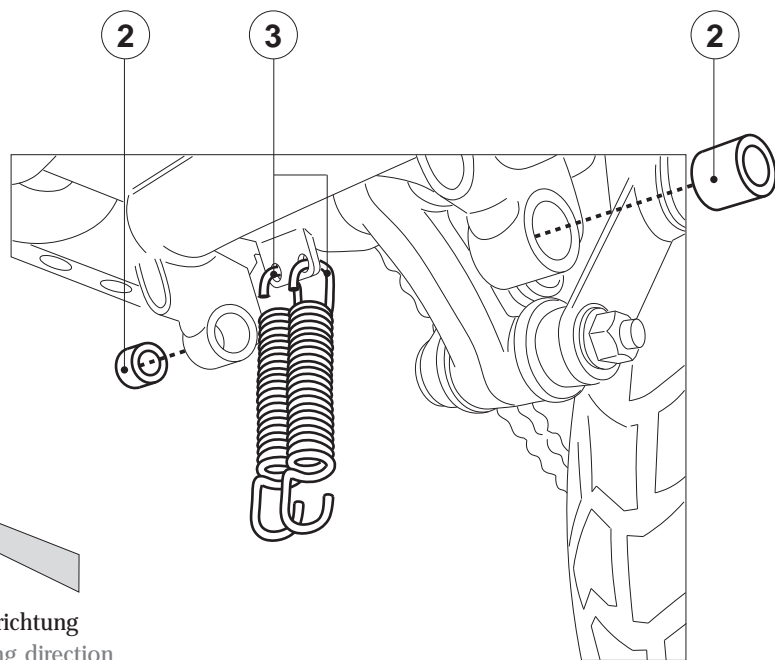


M10 x 50 DIN 912
Anzahl/ Pcs. 1

A

Federn und Laufbuchsen (mit Fett) im Rahmen einsetzen.

Insert springs and spacers (with grease) to the frame.

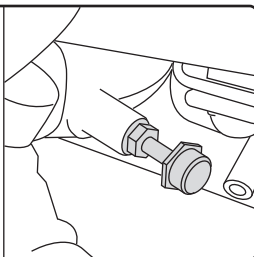


Fahrtrichtung
Driving direction



Bitte stellen Sie durch Justierung der Endposition des Seitenständers mit Hilfe der Seitenständeranschlagsschraube sicher, dass ausreichend Platz zwischen Haupt- und Seitenständer ist.

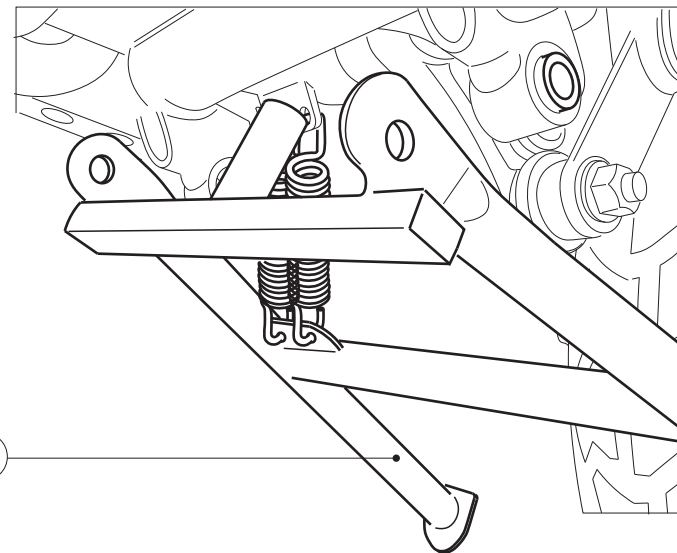
Please adjust the side stand stopper screw to have enough space to between center stand and side stand.



B

Hauptständer in die Federn einhängen.

Insert the centre stand to the springs.



C

Hauptständer ausrichten und nach Zeichnung verschrauben.

Adjust centre stand and fix screws according the sketch.

