

Anbauanleitung: Hauptständer für Suzuki Intruder 125 HPS.05.018.100



Sehr geehrter SW MO-TECH Kunde

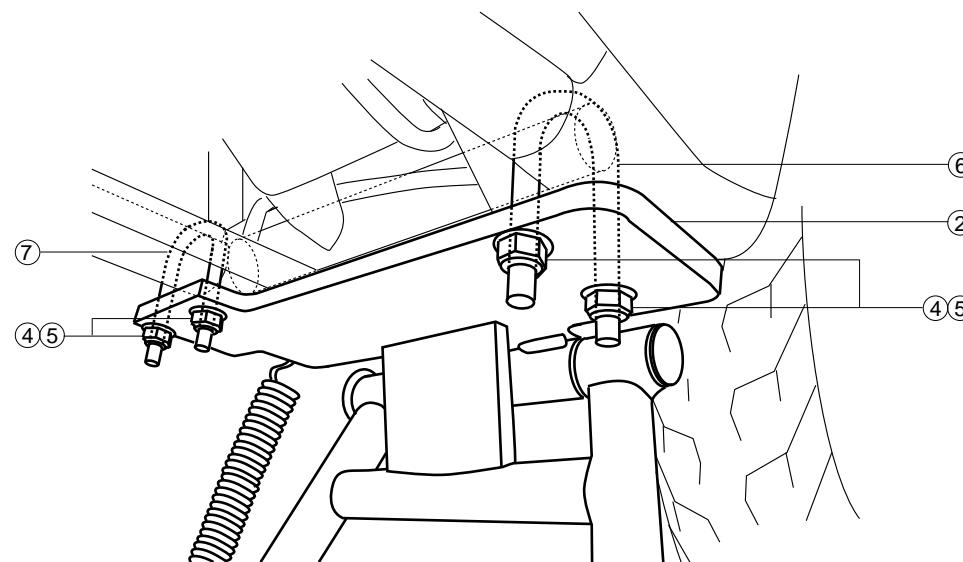
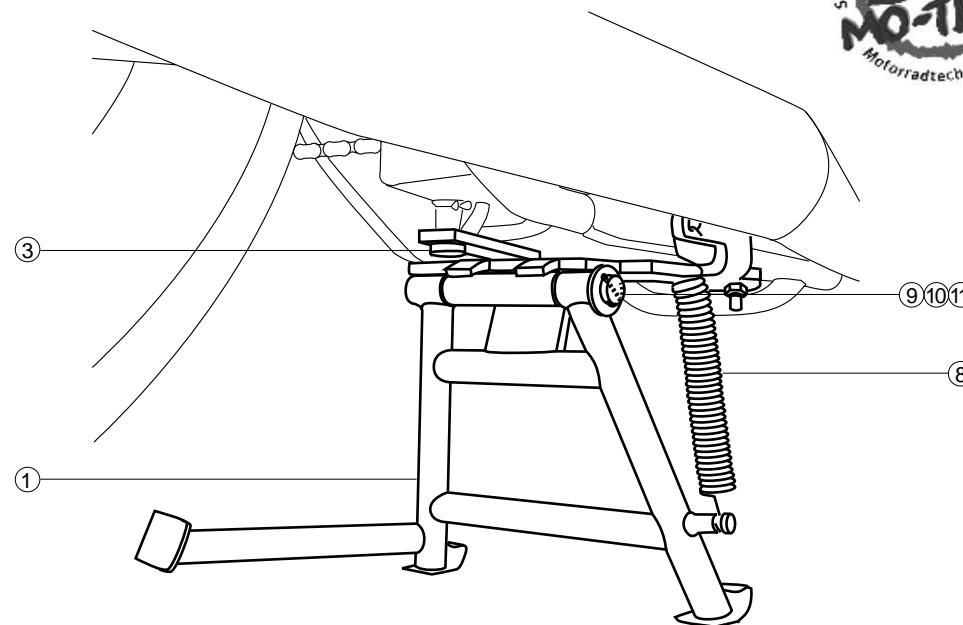
Neben den allgemein bekannten Vorzüge eines Hauptständers (Entlastung des Fahrwerks, geringere Standfläche und besseres Handling bei Montagearbeiten) zeichnet sich das vorliegende Modell durch seine ausgesprochen gute Handhabbarkeit aus. Im Gegensatz zu herkömmlichen Produkten kann das Aufrichten des Motorrads mit geringem Kraftaufwand und fast ausschließlich durch den Einsatz des eigenen Körpergewichtes erfolgen, in dem sich der Benutzer auf den am Ständer angebrachten Stemmhebel stellt und das Heck des Motorrads zum Schwung holen etwas aus den Federn anhebt.

Inhalt der Packung

Pos.	Bezeichnung	DIN- Zeich. Nr.	Anzahl
1.	Hauptständer		1
2.	Anschraubplatte	HPS.05.018.001	1
3.	Kunststoffanschlag	MSS.00.003.016	1
4.	U-Scheibe A8,4	DIN125	4
5.	Mutter selbstsichernd M8	DIN 585	4
6.	Bügelschraube M8	e=43 h=58	1
7.	Bügelschraube M8	e=43 h=68	1
8.	Zugfedern ineinanderliegend	ZFD.00.150.002	1
9.	Steckachse	HPS.01.49.002	1
10.	U-Scheibe A=17	DIN 125	1
11.	Splint d=3,2*25	DIN 94	1

Montageanleitung:

1. Kunststoffanschlag(3) in die Anschraubplatte(2) einsetzen, bis der Bund vollständig in der Vertiefung sitzt.
2. Anschraubplatte mittels Bügelschrauben, U-Scheiben A8,4 und selbstsichernden Muttern(5) an den Rahmenunterzügen befestigen.
- Achtung Öse zur Federanlenkung in Fahrtrichtung rechts -
3. Beachten Sie beim Festziehen der Muttern, daß die Platte im 90 Grad Winkel zur Fahrtrichtung ausgerichtet ist und das Bremsgestänge beim Betätigen der Bremse die Platte nicht berührt.
4. Hauptständer mittels Achse(9) an der Anschraubplatte in den dafür vorgesehenen Aufnahmebuchsen befestigen.
5. Achse(9) gegen Herausfallen durch Unterlegscheibe(10) und Splint(11) sichern.
6. Zugfedern an der Federöse einhängen.
7. Zugfedern(8) mit einem Schraubenzieher oder Zange am Hauptständer einhängen.
8. Nach erfolgter Montage Funktion des Ständers und Schrauben auf festen Sitz prüfen.



Das SW MO-TECH Team wünscht Ihnen eine gute Fahrt !