

**MONTAGGIO**

POSIZIONARE LA BEQUILLE A DESTRA  
DELLA SCOOTER, SINISTRA PER IL  
MOTORROLLER SECONDO LO  
SCHEMA.  
RACCOMANDIAMO  
DI LUBRIFICARE LO SNODO

**INSTRUCTIONS POUR LE  
MONTAGE**

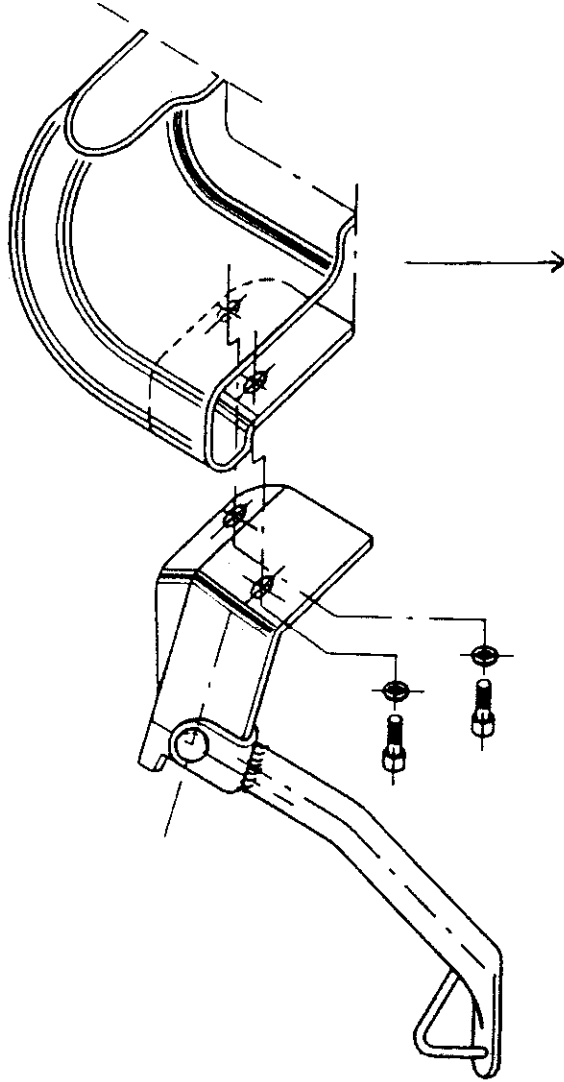
POSITIONNER LA BEQUILLE SUR  
LA COTE GAUCHE DU SCOOTER,  
SUIVANT LE PLAN.  
NOUS RECOMMANDONS  
DE LUBRIFIER L' ARTICULATION

**INSTRUCTIONS FOR THE  
FITTING**

PLACE THE STAND ON THE  
RIGHT SIDE OF THE SCOOTER,  
FOLLOWING THE PLAN.  
WE RECOMMEND TO LUBRICATE  
THE JOINT.

**ANWEISUNGEN ZUR MONTAGE**

DEN STAND AUF DER LINKEN  
SEITE DES MOTORROLLERS  
NACH ZEICHNUNG ANBRINGEN.  
WIR EMPFEHLEN DAS GELENK  
ZU SCHMIEREN



VIETATA LA RIPRODUZIONE ANCHE PARZIALE  
FULL OR PARTIAL REPRODUCTION IS PROHIBITED

**buzzetti**  
ACCESSORI PER MOTO

**buzzetti**

ART. **4336**  
L X  
50-125-150 cc.

MADE IN ITALY

ACCESSORIO NON ORIGINALE  
ACCESSORY NOT ORIGINAL  
ACCESSOIRE PAS ORIGINAL  
ZUBEHÖR NICHT ORIGINAL

**ET2-ET4**

MADE IN ITALY