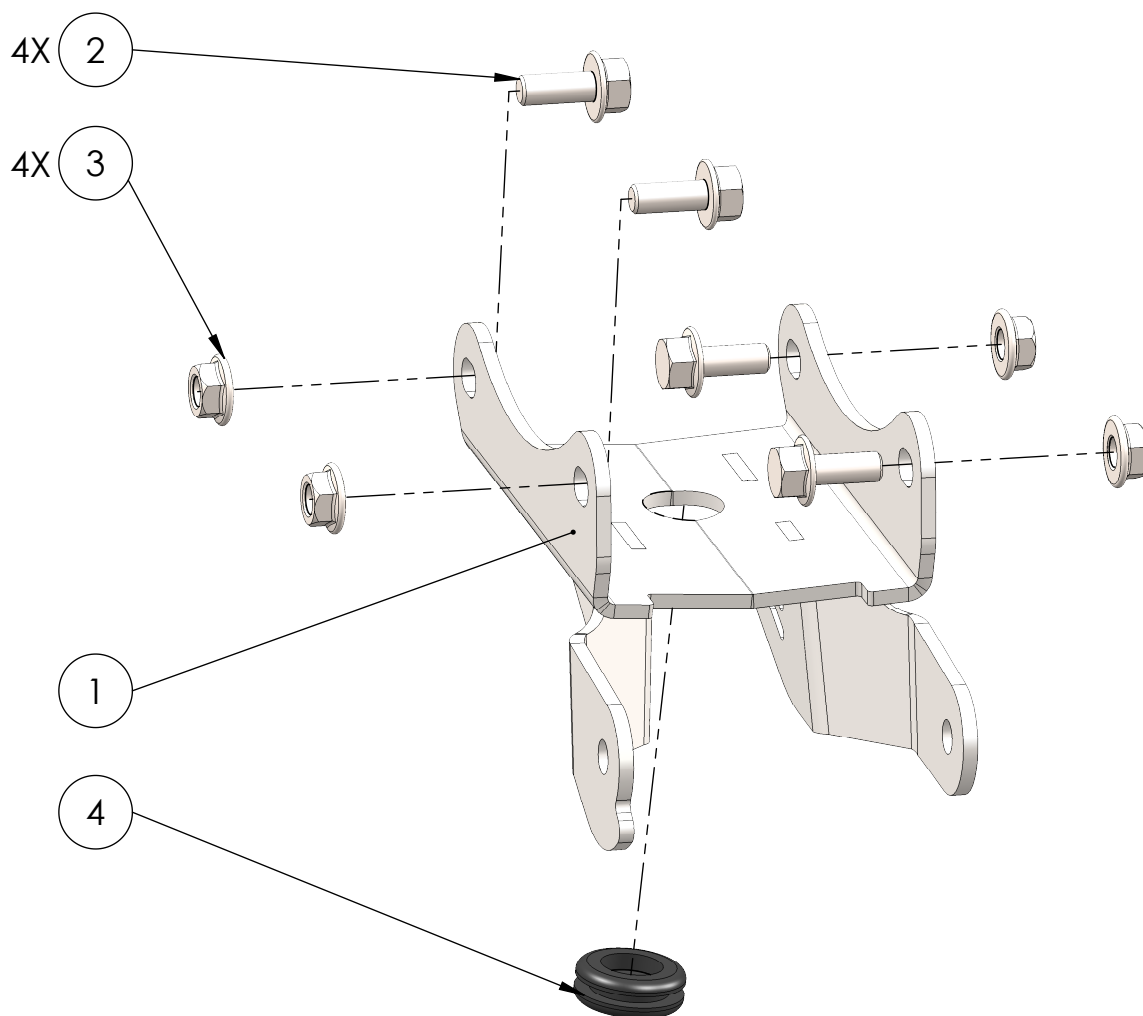


Artikelnummer:  
Item No. 232641875,...-1880

Rev.:  
./.

Ausgabedatum:  
13.04.2017

**Kennzeichenhaltersset Honda CBR 1000 Fireblade Bj.17-**



POS-NR.	BENENNUNG	BESCHREIBUNG	MENGE	[Nm]	Besonderheiten
1	1253_0_14	Halter kompl.	1		
2	DIN 6921 - M6 x 15	Originalteil	4	8	
3	DIN 6923 - M6	Originalteil	4		
4	SR_1705_PVC_19427	Membrantülle 22x12.5x16x2.4x8.0	1		