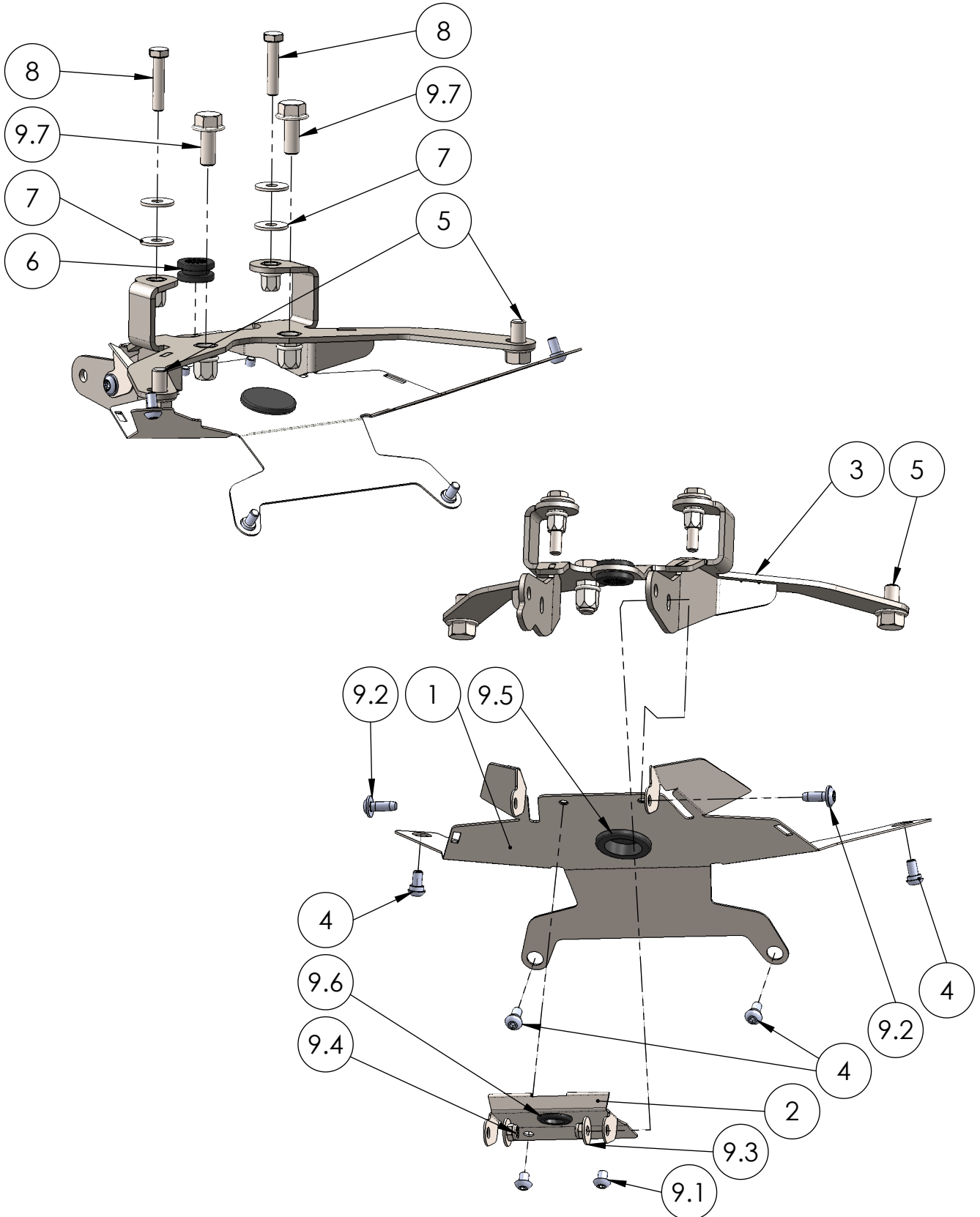


Artikelnummer:
Item No. 10004738,...-4744

Rev.:
./.

Ausgabedatum:
16.08.2018

Kennzeichenhalterset Honda X ADV Bj.17-



Artikelnummer:
Item No. 10004738,...-4744

Rev.:
./.

Ausgabedatum:
16.08.2018

Kennzeichenhalterset Honda X ADV Bj.17-

POS-NR.	Zeichnungsnummer	BESCHREIBUNG	MENGE	Anzugs- moment	Besonderheiten
1	1486_0_14	Abdeckblech	1		
2	1486_0_15	Abdeckblech	1		
3	1486_0_16	Grundhalter kompl.	1		
4	Werksnorm Honda - M5 x 11	Originalteil	4	6	
5	Werksnorm Honda - M8 x 15	Originalteil	2	23	
6	Werksnorm Honda Schwingungsdämpfer	Originalteil	1		
7	DIN 9021 - 6.4	Originalteil	4		
8	DIN ISO 931 - M6 x 30	Originalteil	2	10	
9	1486_0_17	Montageset KZH Honda X ADV Bj.17-	1		
9.1	ISO 7380 - M5 x 6	Innensechskantschraube	2	6	
9.2	DIN ISO 7380 F M5 x 14	Linsenkopf m. Flansch u. Innensechskant	2	6	
9.3	DIN 9021 - 5.3	Scheibe groß	2		
9.4	DIN EN ISO 985 - M5	Mutter selbstsichernd	2	6	
9.5	SR_1705_PVC_19439 Typ 2	Membrantülle 30x20.5x25.5x1.5x8	1		
9.6	SR_1705_PVC_19426	Membrantülle 19x11x16x1.5x5.8	1		
9.7	DIN 6921 - M8 x 20	Sechskantschraube mit Flansch	2	23	