

YAMAHA XSR 700

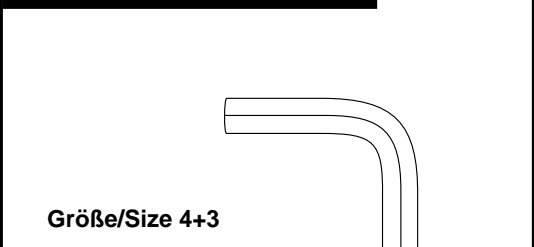
Artikel Nr.: / Item-no.: 5064550 00 05 anthrazit/anthracite



DE MONTAGEANLEITUNG
GB MOUNTING INSTRUCTIONS

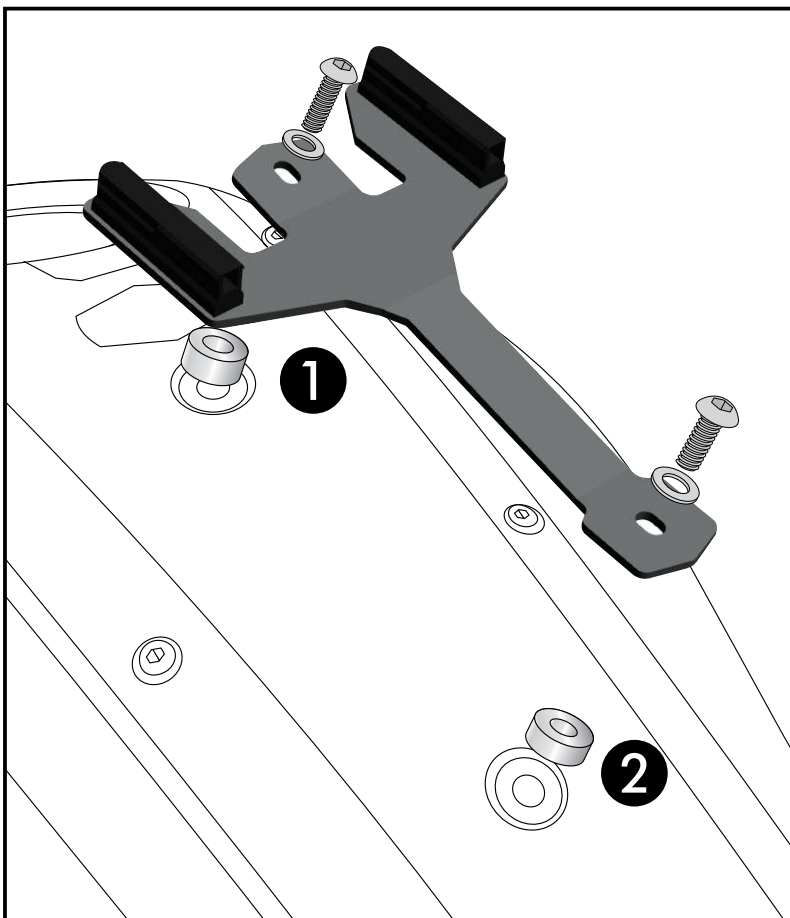
| | |
|----|---|
| 1x | Montageset mit Tankring/Mounting set with tank ring |
| 2x | Abdeckungen Magnetdome/Cover magnetic dome |
| 1x | Linsenkopfschraube M5x25/ filister head screw M5x25 |
| 1x | Linsenkopfschraube M5x35/ filister head screw M5x35 |
| 2x | U-Scheibe Ø5,3/washer ø5,3 |
| 1x | Aludistanz/Alu spacer Ø18xØ9x7 |
| 1x | Aludistanz/Alu spacer Ø18xØ7x5 |

DE BENÖTIGTE WERKZEUGE
GB TOOLS REQUIRED



Größe/Size 4+3

Verwendung nur bis 3kg ! Tankrucksackempfehlung: Daypack und Tourer M
Für verbesserte Sicht auf die Instrumente ist eine Armaturenverlegung erhältlich - Art.Nr.: 42144550 00 01
Use only up to 3 kg! Tankbag recommendation for Daypack and Tourer M
For improved visibility on the instruments a speedometer riser kit is available: Item-no.: 42144550 00 01



Die beiden Originalschrauben demontieren, diese entfallen.

VORNE ①
In die freie Bohrungen die Aludistanz Ø18xØ9x7 einstellen.
Den Tankring auflegen und mit U-Scheibe Ø5,3 und der Linsenkopfschrauben M5x35 festschrauben.

HINTEN ②
In die freie Bohrungen die Aludistanz Ø18xØ7x5 einstellen und mit U-Scheibe Ø5,3 und der Linsenkopfschraube M5x25 festschrauben.

Dismantle the two original screws - these are obsolete.

FRONT ①
Add alu spacer Ø18xØ9x7 in the free boring.
Position the tankring and fix it with washer Ø5,3 and filister head screw M5x35.

REAR ②
Add alu spacer Ø18xØ5 in the free boring.
For fixing, use washer Ø5,3 and filister head screw M5x25.

Weiteres Zubehör auf unsere Homepage. More accessories: see our homepage.



Hepco & Becker GmbH
An der Steinmauer 6
D-66955 Pirmasens
Germany

Tel.: +49 (0)6331 - 1453 - 100
Fax: +49 (0)6331 - 1453 - 120
eMail: vertrieb@hepco-becker.de
www.hepco-becker.de