



## TANKRING Halter

Artikel-Nr.: 506.666

BMW F 800 GT

BMW F 800 R

Der Bausatz umfaßt die folgenden Teile:

Stück	Position	Bezeichnung
1		Montageset mit Halter
2		Abdeckung Magnetdome

Stück	Position	Bezeichnung
4	①	Linsenkopfschrauben M5x30, verzinkt
4	②	U-Scheiben Ø5,4
4	③	Hülse schwarz ø13x7x7mm

**HINWEIS: Verwendung nur mit Daypack und Tourer M. Max. Beladung 3 kg.**



**Anzugsmomente des Motorradherstellers beachten!**

**Nach der Montage alle Verschraubungen auf festen Sitz kontrollieren!**



Hepco & Becker GmbH  
An der Steinmauer 6

D-66955 Pirmasens

Tel.: 06331 - 1453 - 100

Fax: 06331 - 1453 - 120

eMail: [vertrieb@hepco-becker.de](mailto:vertrieb@hepco-becker.de)

[www.hepco-becker.de](http://www.hepco-becker.de)



## TANKRING Halter

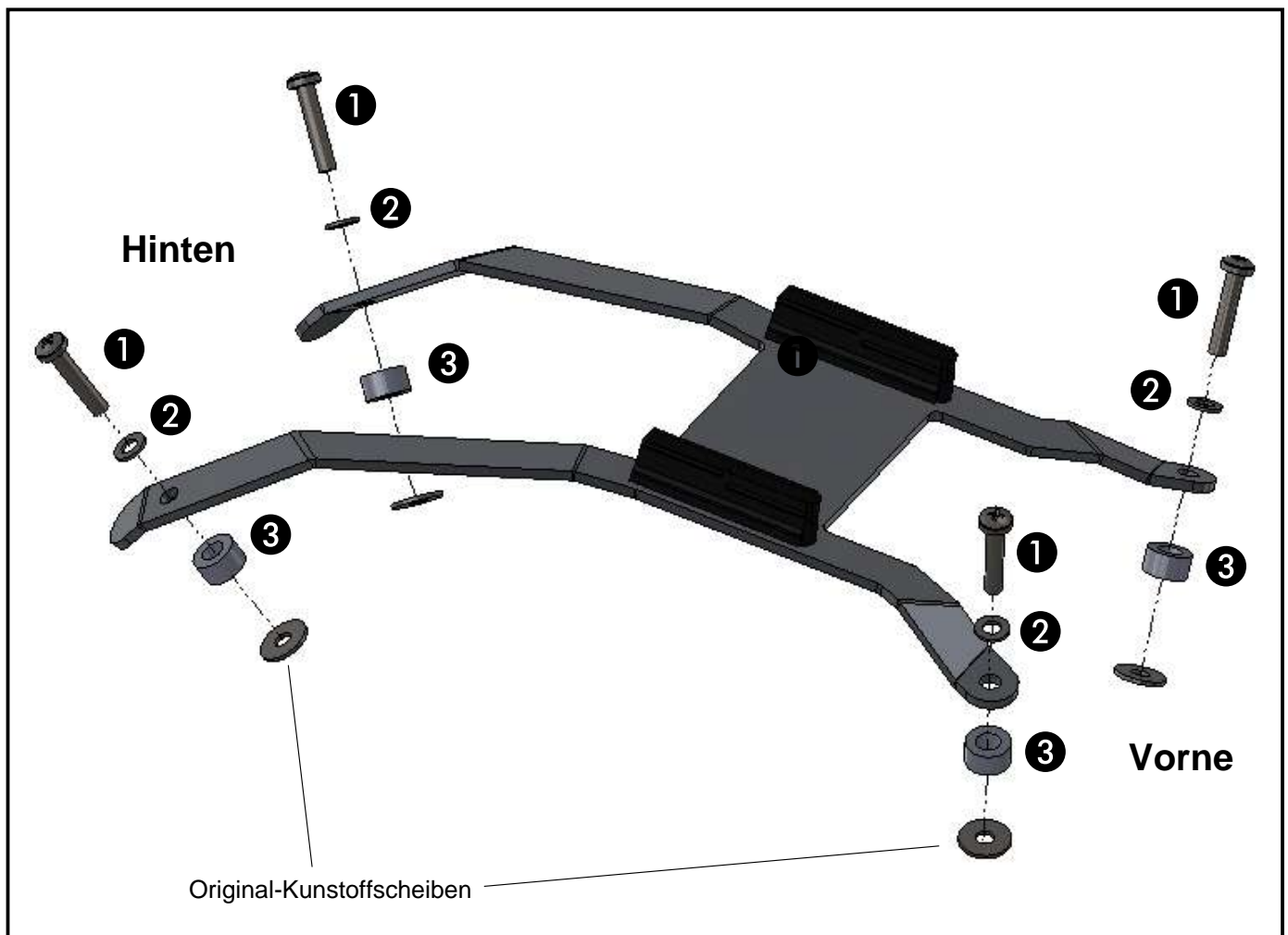
Artikel-Nr.: 506.666

BMW F 800 GT  
BMW F 800 R

Die originalen Schrauben entfallen.  
Die originalen Kunststoffscheiben werden wiederverwendet.

Verschraubung mit den Linsenkopfschrauben M5x30 und Unterlegscheiben  $\varnothing 5,4$  oben  
und Hülsen  $\varnothing 13 \times 7 \times 7$  inclusive der Kunststoffscheiben unten.

## Montage





**TANKRING holder**

Item-no.: 506.666

**BMW F 800 GT  
 BMW F 800 R**

The kit includes the following parts:

Quant	Position	description	Quant	Position	description
1		Set with holder	4	①	filister head screw M5x30
2		cover magnetic dome	4	②	washer Ø5,4
			4	③	spacer black ø13x7x7mm

**NOTE: Use only with Daypack or Tourer M. Max load 3kg.**



**Observe the tightening torques of the motorcycle manufacturer!  
 Control all screw connections after the assembling for tightness!**



**Hepco & Becker GmbH**  
 An der Steinmauer 6  
 D-66955 Pirmasens  
 Germany

**Tel.: 0049 6331 - 1453 - 100**  
**Fax: 0049 6331 - 1453 - 120**  
**eMail: [vertrieb@hepco-becker.de](mailto:vertrieb@hepco-becker.de)**  
**[www.hepco-becker.de](http://www.hepco-becker.de)**



TANKRING holder

Item-no.: 506.666

BMW F 800 GT  
BMW F 800 R

Dismantle the original screws of the fairing - screws are obsolete.  
Add spacers  $\varnothing 13 \times 7 \times 7$  into the free borings (original plastic spacers remain)  
Fix the holder with filister head screws M5x30 and washers  $\varnothing 5,4$ .

## Assembling instructions

