



INDIAN Scout Bobber
ab Baujahr 2017
from date of manufacture 2017

INDIAN Scout / Sixty
ab Baujahr 2015
from date of manufacture 2015

Artikel Nr.: / Item-no.:
5067568 00 01

Artikel Nr.: / Item-no.:
5067561 00 01 Schwarz/black

1x	Montageset mit Tankring/Mounting set with tank ring
2x	Abdeckungen Magnetdome/Cover magnetic dome
2x	Linsenkopfschraube M5x16/ filister head screw M5x16
2x	Linsenkopfschraube M5x35/ filister head screw M5x35
4x	Aludistanz/Alu spacer $\varnothing 8,4 \times \varnothing 5,3 \times 7,5$
1x	Gummistopfen / rubber stopper
1x	Klebe pads rund / adhesive pads

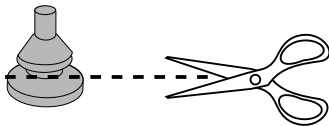
DE BENÖTIGTE WERKZEUGE
GB TOOLS REQUIRED

Größe/Size 4+3

Verwendung nur bis 3kg ! Tankrucksackempfehlung:
STREET: Daypack und Tourer M ROYSTER: Daypack und Tankbag LEGACY: Leder Tankbag
Use only up to 3 kg! Tankbag recommendation:
STREET: Daypack and Tourer M ROYSTER: Daypack and Tankbag LEGACY: Leather Tankbag

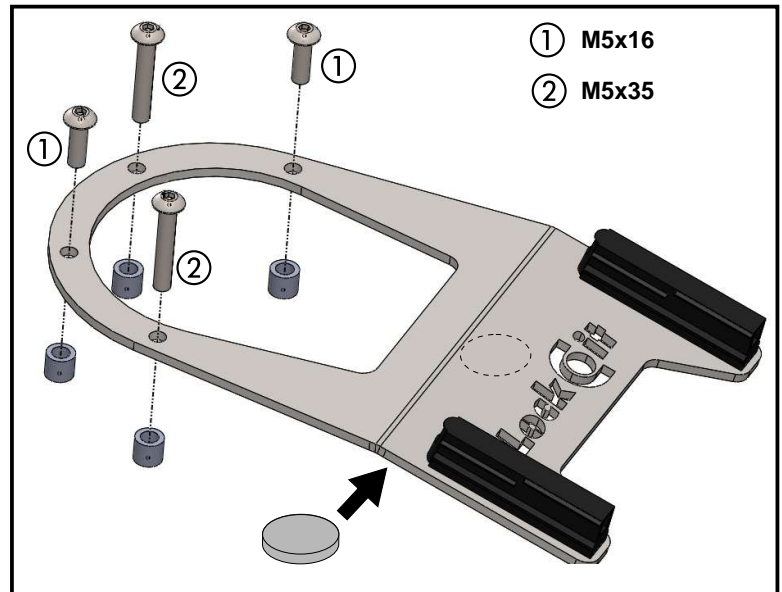
Die Zapfen an dem beiliegenden Gummistopfen mit geeignetem Werkzeug entfernen. Den Gummistopfen mit dem Klebe pad an der Unterseite des Tankrings fest ankleben. Die 4x vorderen Originalschrauben demontieren, diese entfallen.

Remove the pin on the included rubber stopper with a suitable tool. Stick the rubber stopper with the adhesive pad firmly to the bottom of the tank ring. Remove the original 4x front screws, these are not required.



In die freien Bohrungen die Aludistanzen $\varnothing 8,4 \times \varnothing 5,3 \times 7,5$ einstellen. Den Tankring auflegen und mit den Linsenkopfschrauben M5x16 und M5x35 wie gezeigt befestigen.

Set the aluminium spacers in the free holes. Place the tank ring and fasten it as shown using the M5x16 and M5x35 filister head screws.



Weiteres Zubehör auf unsere Homepage. More accessories: see our homepage.



Hepco & Becker GmbH
An der Steinmauer 6
D-66955 Pirmasens
Germany

Tel.: +49 (0)6331 - 1453 - 100
Fax: +49 (0)6331 - 1453 - 120
eMail: vertrieb@hepco-becker.de
www.hepco-becker.de