

Kofferträger KAWASAKI Versys

Baujahr 2007 -2009

Art-Nr: 650.2505 00 01 schwarz
ab Baujahr 2010

Art-Nr: 650.2510 00 01 schwarz



- Seitenkoffer
- Topcases
- Gepäckträger
- Lock it System
- Softbags
- Aluminiumkoffer
- Lederkoffer
- Schutzbügel
- Hauptständer
- Chopper-Parts
- Quad-Parts
- Accessoires



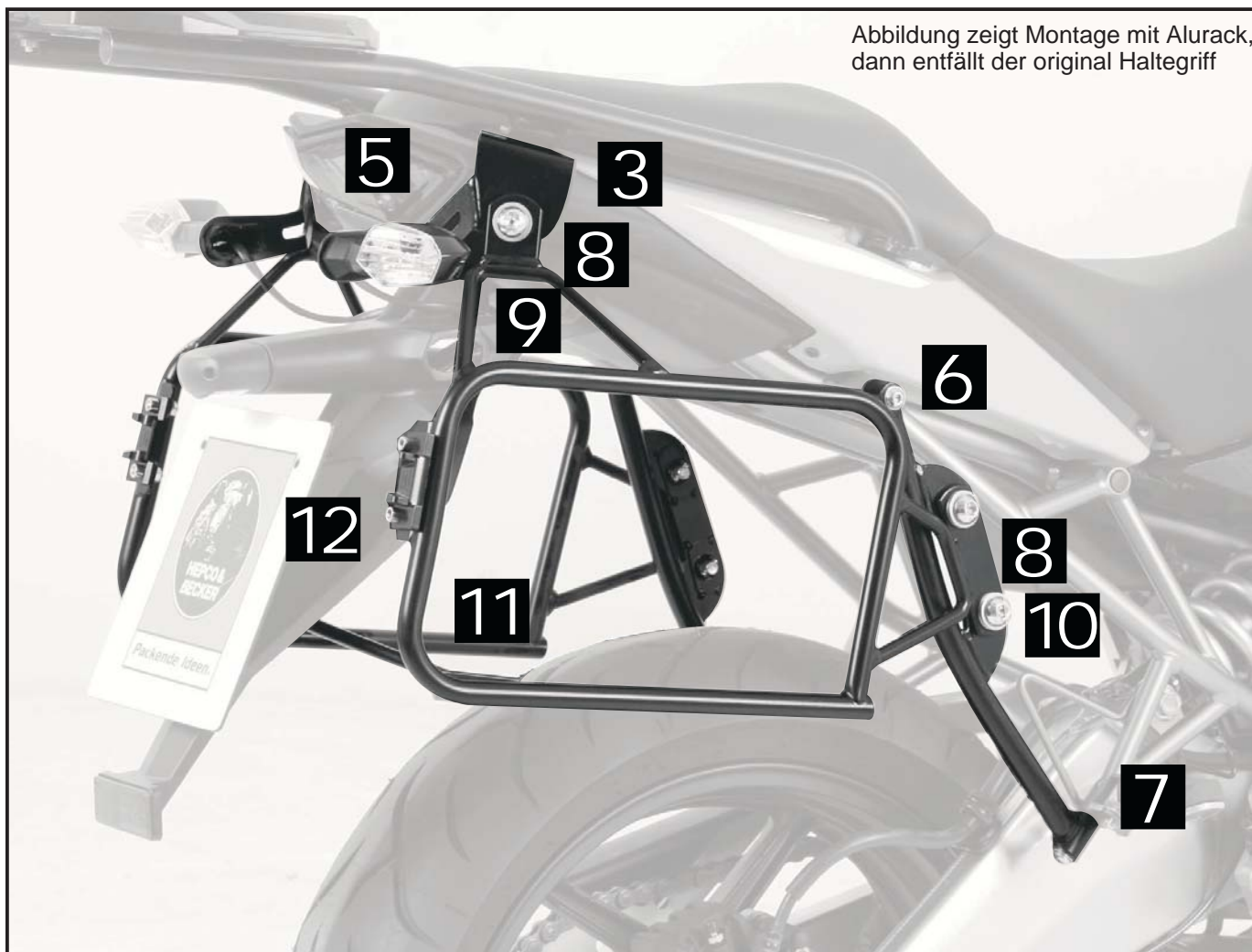
Montageanleitung

Der Bausatz umfaßt die folgenden Teile:

Stück Bestellnr. Bezeichnung

1	700002969	Kofferträger links	2	150.886	Linsenkopfschrauben M 8 x 40
1	700002968	Kofferträger rechts	4	150.923	Linsenkopfschrauben M 8 x 30
1	700002970	Versteifungsbügel	4	150.891	Linsenkopfschrauben M 8 x 25
1	700002971	Adapterrohrbügel links	4	150.761	Inbusschrauben M 6 x 16
1	700002972	Adapterrohrbügel rechts	4	150.828	Sechskantschrauben M 6 x 16
1	700007273	Adapterwinkel mit Blinkerhalter links	4	150.799	selbstsichernde Muttern M 6
1	700007274	Adapterwinkel mit Blinkerhalter rechts	8	150.810	U-Scheiben ø8,4
6	151.070	Lock it Systemschrauben	8	150.809	U-Scheiben ø6,4
6	151.071	Sicherungsscheiben	6	150.951	Karoseriescheiben ø8,4 x ø24 x 2 mm
2	150.884	Linsenkopfschrauben M 8 x 65	4	151.069	Distanzen ø14 x ø10 x 7 mm
			4	151.104	Distanzen, schräg ø25 x ø9 mm

Abbildung zeigt Montage mit Alurack, dann entfällt der original Haltegriff



Kofferträger KAWASAKI Versys

Baujahr 2007 -2009

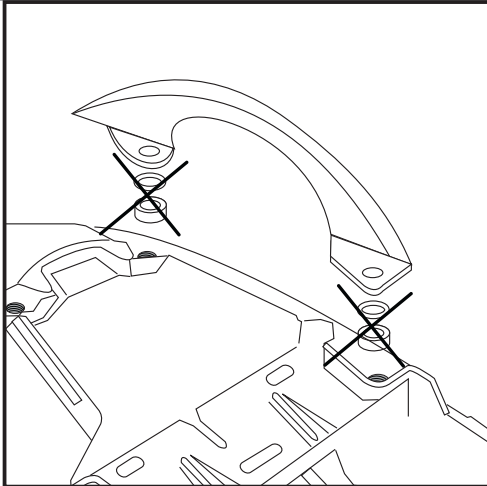
Art-Nr: 650.2505 00 01 schwarz
ab Baujahr 2010

Art-Nr: 650.2510 00 01 schwarz



Montage

Seitenkoffer
Topcases
Gepäckträger
Lock it System
Softbags
Aluminiumkoffer
Lederkoffer
Schutzbügel
Hauptständer
Chopper-Parts
Quad-Parts
Accessoires



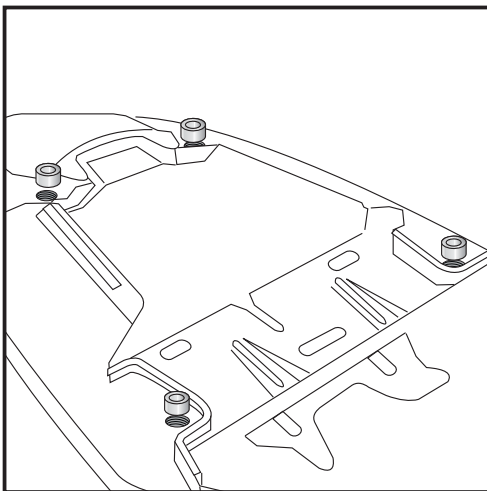
1

Vorbereitende Arbeiten:

Sitzbank, Haltegriffe und hintere Blinker demontieren.

Die originalen Stahldistanzen aus den Haltepunkten der Haltegriffe demontieren, sie entfallen.

Ebenso entfallen die oberen Gummiringe

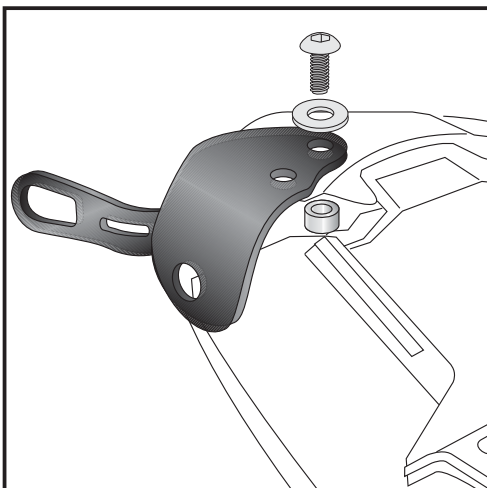


2

In die Gummis der Haltegriffverschraubung die Distanzen $\varnothing 14 \times \varnothing 10 \times 7$ mm einsetzen.



4x



3

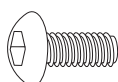
**nur Modell Baujahr 2007-2009 !
Modell ab 2010 weiter mit Schritt 4b**

Montage der Adapterwinkel mit Blinkerhalter lock it links/rechts:

Über den Distanzen die Adapterwinkel mit Blinkerhalter lock it platzieren und mit den Linsenkopfschrauben M 8 x 30 inkl.

Karoseriescheiben $\varnothing 8,4 \times \varnothing 24 \times 2$ mm verschrauben.

Die Blinkerhalter müssen gerade nach hinten zeigen.



je 2x



Wir fahren voraus.

2

Kofferträger KAWASAKI Versys

Baujahr 2007 -2009

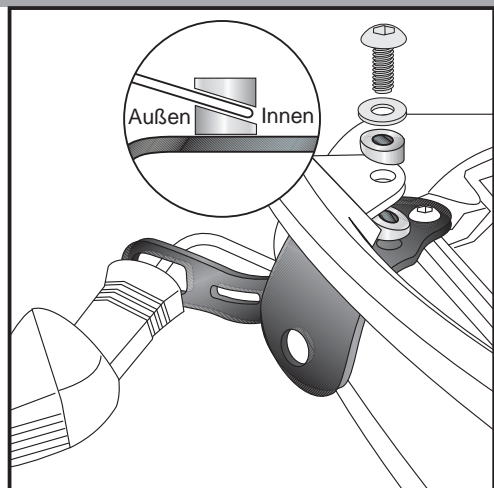
Art-Nr: 650.2505 00 01 schwarz
ab Baujahr 2010

Art-Nr: 650.2510 00 01 schwarz



Montage

Seitenkoffer
Topcases
Gepäckträger
Lock it System
Softbags
Aluminiumkoffer
Lederkoffer
Schutzbügel
Hauptständer
Chopper-Parts
Quad-Parts
Accessoires



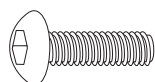
4
A

nur Modell Baujahr 2007-2009 !

Montage der Griffe und Blinker links/rechts:

Die hintere Verschraubung der Haltegriffe erfolgt etwas nach außen versetzt an den vorhandenen Gewindebohrungen der zuvor montierten Adapterwinkel mit Blinkerhalter lock it links und rechts. Hierzu die schrägen Distanzen $\varnothing 25 \times \varnothing 9$ verwenden.

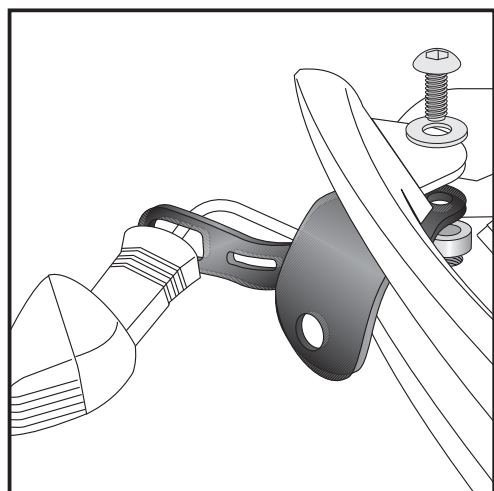
Eine Distanz zwischen Lock it Lasche und Griff, die andere um 180° gedreht auf dem Griff - siehe Detailzeichnung. Verschraubung mit Linsenkopfschrauben M 8 x 25 und Karoseriescheiben $\varnothing 8,4 \times \varnothing 24 \times 2$ mm. Die Blinker wie original befestigen. Die Blinkerkabel werden unter dem Rücklicht durchgeführt (Länge ausreichend).



je 4x



4x



4
B

nur Modell ab Baujahr 2010 !

Montage der Adapterwinkel mit Blinkerhalter lock it links/rechts:

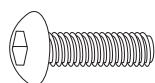
Über den Distanzen die Adapterwinkel mit Blinkerhalter lock it platzieren und mit den Linsenkopfschrauben M 8 x 30 inkl. U-Scheiben $\varnothing 8,4$ zusammen mit dem Handgriff verschrauben.

Die Blinkerhalter müssen gerade nach hinten zeigen.

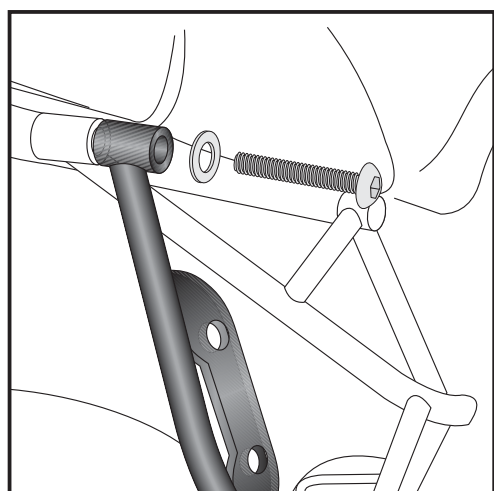
Die Blinker wie original befestigen.

Die Blinkerkabel werden unter dem Rücklicht durchgeführt.

Sie müssen nicht verlängert werden.



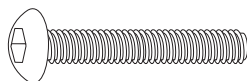
je 4x



6

Montage der Adapterrohrbügel lock it links + rechts:

Oben: An der hinteren Verschraubung der Soziusfußrastenausleger mit den Linsenkopfschrauben M 8 x 65 und U-Scheiben $\varnothing 8,4$.



je 2x



Kofferträger KAWASAKI Versys

Baujahr 2007 -2009

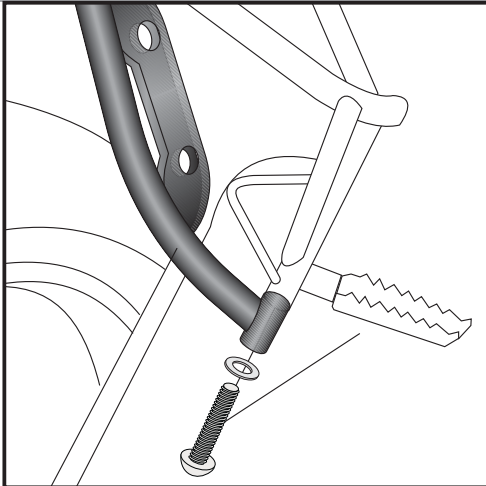
Art-Nr: 650.2505 00 01 schwarz
ab Baujahr 2010

Art-Nr: 650.2510 00 01 schwarz



- Seitenkoffer
- Topcases
- Gepäckträger
- Lock it System
- Softbags
- Aluminiumkoffer
- Lederkoffer
- Schutzbügel
- Hauptständer
- Chopper-Parts
- Quad-Parts
- Accessoires

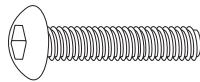
Montage



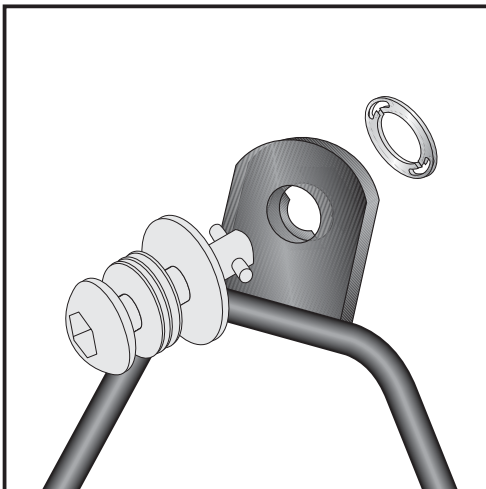
7

Montage der Adapterrohrbügel lock it links + rechts:

Unten: An den vorhandenen Gewinden unterhalb der Soziusfußrasten mit den Linsenkopfschrauben M 8 x 40 und U-Scheiben $\varnothing 8,4$.



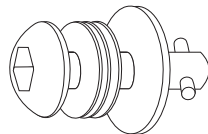
je 2x



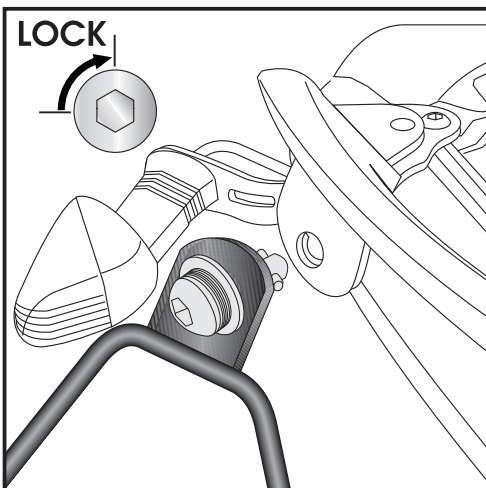
8

Montage der Lock it System-Schrauben:

An den Kofferträgern links / rechts werden die Lock it System-Schrauben an den Befestigungslaschen mittels der Sicherungsscheibe montiert. Die Scheiben und Lock it System-Schrauben verbleiben bei Demontage an den Befestigungspunkten der Kofferträger.



6x



9

Montage der Kofferträger hinten:

Die so vorbereiteten Kofferträger werden an den Adapterwinkeln mittels der Lock it System-Schrauben befestigt.

ACHTUNG:

Lock it System-Schrauben nicht überdrehen !

Langsam drehen (Viertelumdrehung) bis die Schraube fühlbar einrastet und am Anschlag anliegt.

Wir fahren voraus.

Kofferträger KAWASAKI Versys

Baujahr 2007 -2009

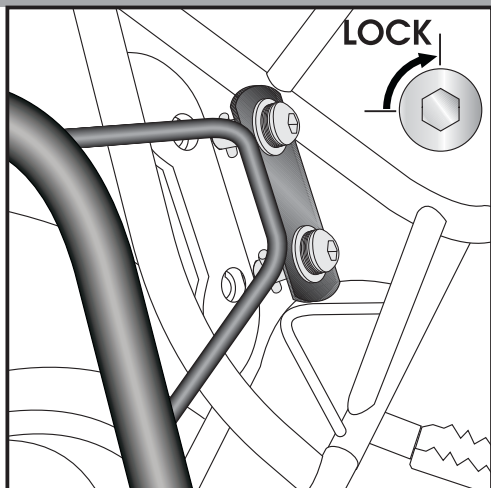
Art-Nr: 650.2505 00 01 schwarz
ab Baujahr 2010

Art-Nr: 650.2510 00 01 schwarz



Montage

- Seitenkoffer
- Topcases
- Gepäckträger
- Lock it System
- Softbags
- Aluminiumkoffer
- Lederkoffer
- Schutzbügel
- Hauptständer
- Chopper-Parts
- Quad-Parts
- Accessoires



10

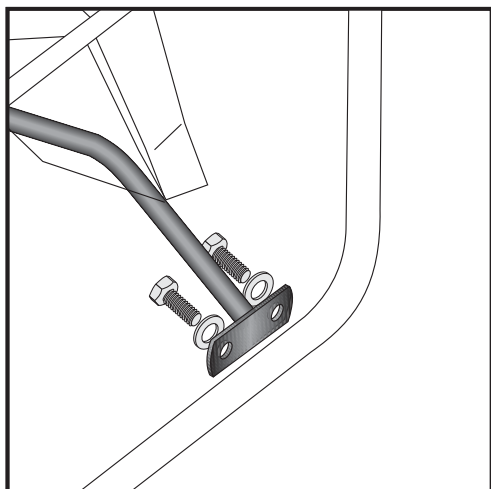
Montage der Kofferträger vorne:

Die so vorbereiteten Kofferträger werden an den Adapterrohnbügeln mittels der Lock it System-Schrauben befestigt.

ACHTUNG:

Lock it System-Schrauben nicht überdrehen !

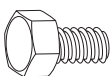
Langsam drehen (Viertelumdrehung) bis die Schraube fühlbar einrastet und am Anschlag anliegt.



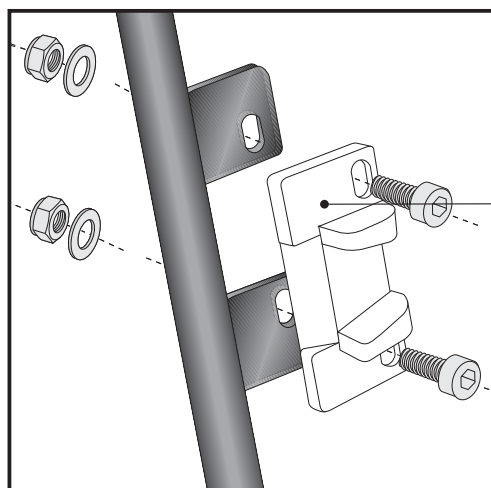
11

Montage des Versteifungsbügels:

An den vorhandenen Gewindebohrungen an der Innenseite der Kofferträger mit den Sechskantschrauben M 6 x 16 nebst U-Scheiben $\varnothing 6,4$.



je 4x



12

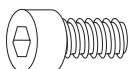
Hinweise zur Koffermontage

Montage des Metalladapters zum Einhängen des Kofferhalteschlosses

HINWEIS :

die Metalladapter liegen den Koffern bei, nicht diesem Kofferträgerset.

Die notwendigen Schrauben zur Montage der Metalladapter am Kofferträger sind beigelegt (Inbusschrauben M6 x 16, U-Scheiben $\varnothing 6,4$, selbstsichernde Muttern M6).



je 4x



**Kofferträger
KAWASAKI Versys**

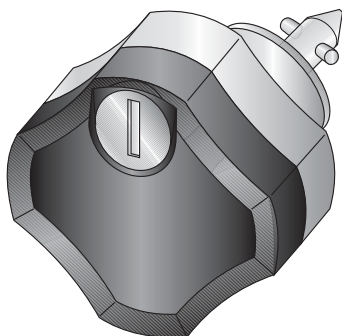
Baujahr 2007 -2009

Art-Nr: 650.2505 00 01 schwarz
ab Baujahr 2010

Art-Nr: 650.2510 00 01 schwarz



Diebstahlschutz



- Seitenkoffer
- Topcases
- Gepäckträger
- Lock it System
- Softbags
- Aluminiumkoffer
- Lederkoffer
- Schutzbügel
- Hauptständer
- Chopper-Parts
- Quad-Parts
- Accessoires



Die optional unter der Bestell-Nummer: 151.050 erhältlichen abschließbaren Lock it System-Schrauben stellen einen wirksamen Diebstahlschutz des Kofferträgers dar. Es wird empfohlen, pro Seite eine normale Lock it System-Schraube durch diese abschließbare Schraube zu ersetzen.

**Nach der Montage alle Verschraubungen auf festen Sitz kontrollieren!
Bitte beachten Sie unsere beigefügten Serviceinformationen.**

Als weiteres Zubehör lieferbar:

Modell bis 2009: 501.220 00 01
650.2505 01 01
630.2505

Modell ab 2010: 501.2510 00 01
650.2510 01 01
630.2510

Motorschutzbügel schwarz
Gepäckbrücke schwarz
C-Bow Softtaschenhalter

Motorschutzbügel schwarz
Gepäckbrücke schwarz
C-Bow Softtaschenhalter



**Hepco & Becker GmbH
An der Steinmauer 6**

D-66955 Pirmasens

Tel.: 06331 - 1453 - 100

Fax: 06331 - 1453 - 120

eMail: vertrieb@hepco-becker.de

www.hepco-becker.de

Side carrier KAWASAKI Versys

date of manufacture 2007-2009

Item-No. 650.2505 00 01 black
from date of manufacture 2010

Item-No. 650.2510 00 01 black



Assembling instructions

Side cases

Top cases

luggage frames

Lock it system

Softbags

Aluminium luggage

Leather luggage

Protection bars

Center stands

Chopper parts

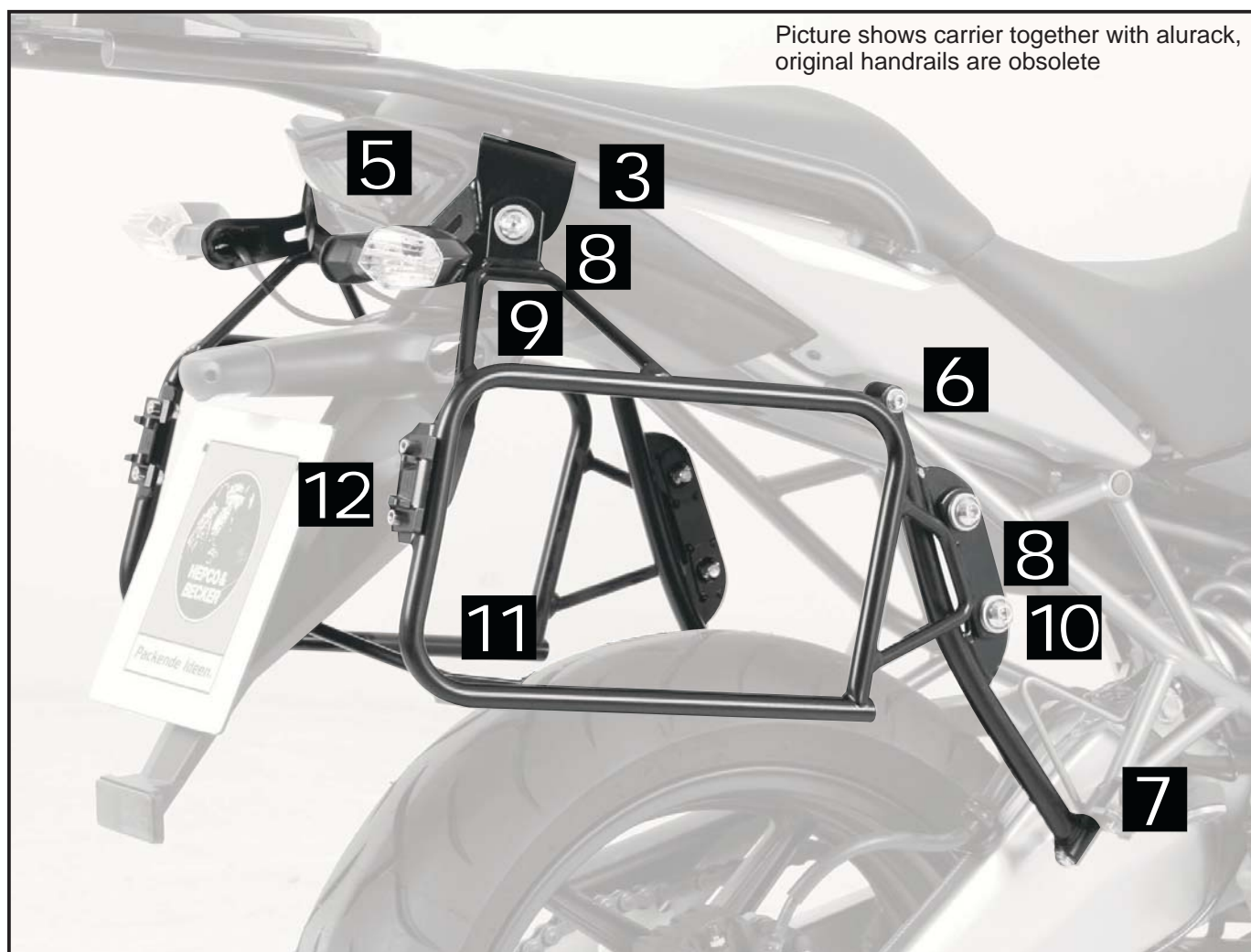
Quad parts

Accessories



The kit includes the following parts:

Quant	item no.	description	Quant	item no.	description
1	700002969	carrier left	2	150.886	fillister headscrew M 8 x 40
1	700002968	carrier right	4	150.923	fillister headscrew M 8 x 30
1	700002970	bracing bow	4	150.891	fillister headscrew M 8 x 25
1	700002971	adapter tube left	4	150.761	allen screw M 6 x 16
1	700002972	adapter tube right	4	150.828	hexagon bolt M 6 x 16
1	700007273	mounting bracket with blinker holder left	4	150.799	self-lock nut M 6
1	70000 7274	mounting bracket with blinker holder right	8	150.810	washer ø8,4
6	151.070	Lock it screws	8	150.809	washer ø6,4
6	151.071	lock washer	6	150.951	body washer ø8,4 x ø24 x 2 mm
2	150.884	fillister headscrew M 8 x 65	4	151.069	spacer ø14 x ø10 x 7 mm
			4	151.104	special spacer ø25 x ø9 mm



Picture shows carrier together with alurack, original handrails are obsolete

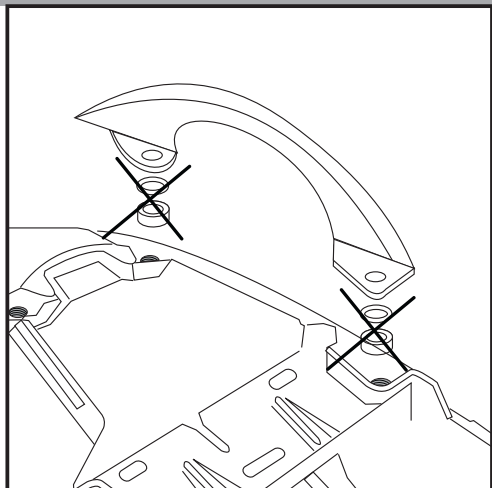
Side carrier KAWASAKI Versys

date of manufacture 2007-2009
Item-No. 650.2505 00 01 black
from date of manufacture 2010
Item-No. 650.2510 00 01 black



Assembling instructions

Side cases
Top cases
luggage frames
Lock it system
Softbags
Aluminium luggage
Leather luggage
Protection bars
Center stands
Chopper parts
Quad parts
Accessories



1

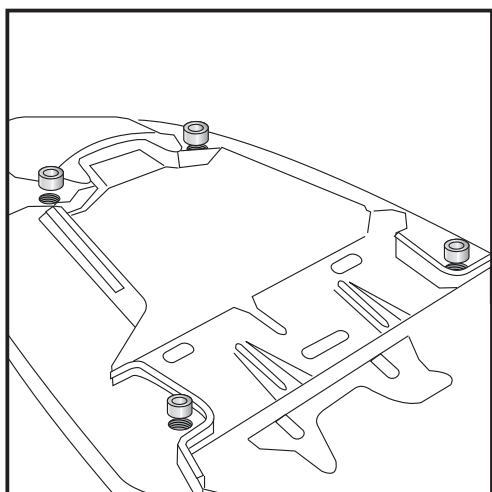
Preparing:

- Take off the seat, handrails and the rear winker.

The original handrails steel spacer and rubber rings will not be used any more.

Tip:

Fit all parts and screw on not too strong.
After mounting all parts, the screws should be tightened to the torque specified.
This guarantees, that the kit is mounted without tension.

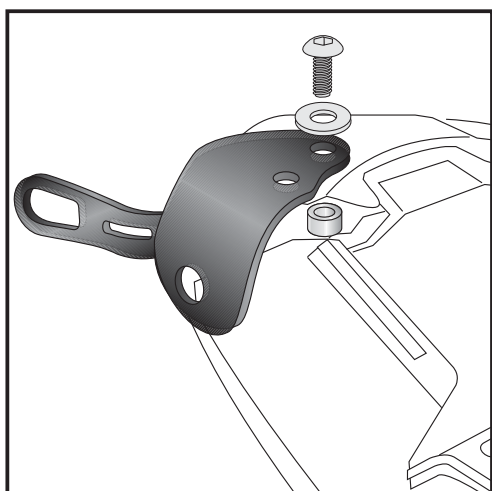


2

Sandwich spacers $\varnothing 14 \times \varnothing 10 \times 7$ mm to the wholes of the handrail attachment.



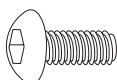
4x



3

only model date of manufacture 2007-2009 !
Model from 2010 refer to step 4b

Fastening of the mounting bracket with blinker holder left + right:
Use filister head screw M 8 x 30 and body washer $\varnothing 8,4 \times \varnothing 24 \times 2$.



each 2x



Luggage ideas.

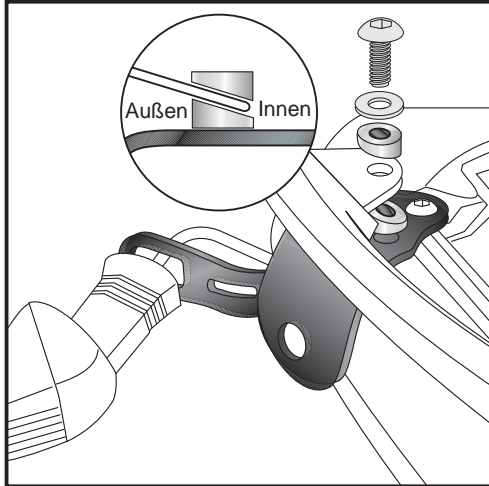
Side carrier
KAWASAKI Versys

date of manufacture 2007-2009
Item-No. 650.2505 00 01 black
from date of manufacture 2010
Item-No. 650.2510 00 01 black



Assembling instructions

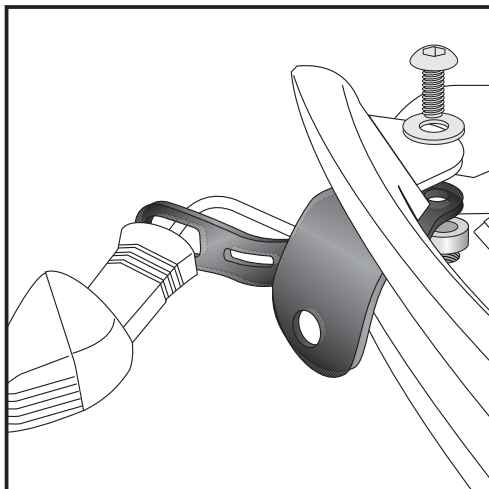
- Side cases
- Top cases
- luggage frames
- Lock it system
- Soffbags
- Aluminium luggage
- Leather luggage
- Protection bars
- Center stands
- Chopper parts
- Quad parts
- Accessories



**4
A**

only model date of manufacture 2007-2009 !

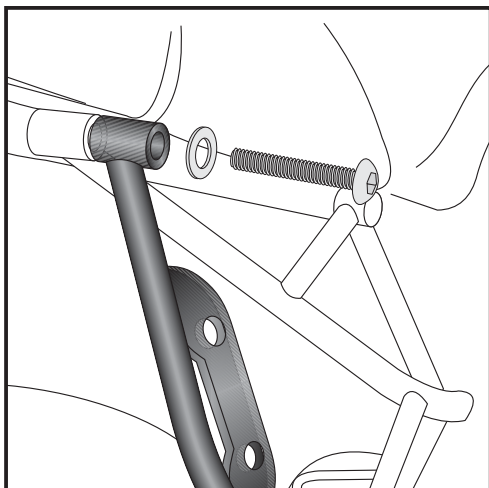
Fastening of handrails and winker holder left + right:
Fix the handrails in the threads of the mounting brackets lock it together with special spacers $\varnothing 25 \times \varnothing 9$. Sandwich handrail between the two spacer - notice correct position of the spacers as shown in the drawing.
Use filister head screw M 8 x 25 and body washer $\varnothing 8,4 \times \varnothing 24 \times 2$.
Fastening of the winkers left + right:
Fix the winker with original screws.



**4
B**

only model from date of manufacture 2010 !

Fastening of handrails and winker holder left + right:
Mount the handrails together with the winker adapter.
Use filister head screw M 8 x 30 and washers $\varnothing 8,4$.
Fix the winker with original screws. Cable is long enough.



6

Fastening of the adapter tube lock it left + right:
Top: at the threads of the footrest brackets.
Use filister head screws M 8 x 65 and washer $\varnothing 8,4$.



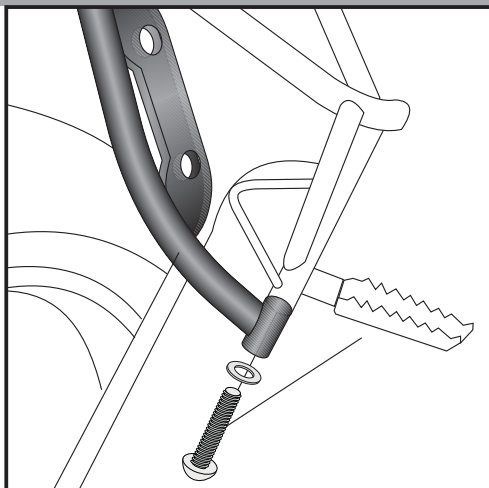
Side carrier KAWASAKI Versys

date of manufacture 2007-2009
Item-No. 650.2505 00 01 black
from date of manufacture 2010
Item-No. 650.2510 00 01 black



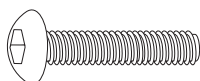
Assembling instructions

- Side cases
- Top cases
- Luggage frames
- Lock it system
- Softbags
- Aluminium luggage
- Leather luggage
- Protection bars
- Center stands
- Chopper parts
- Quad parts
- Accessories

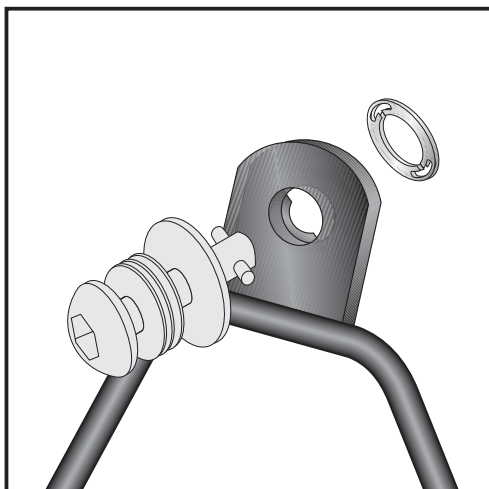


7

Fastening of the adapter tube lock it left + right:
At the free threads of the footrest brackets.
Use filister head screws M 8 x 40 and washer $\varnothing 8,4$.

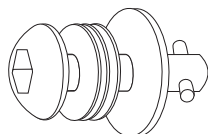


each 2x

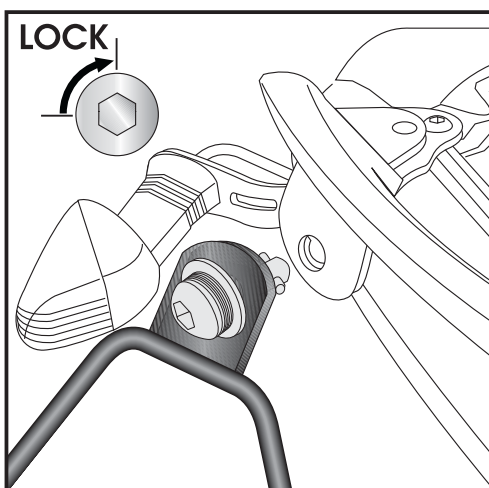


8

Fastening of Lock it screws:
The Lock it screws will be fixed at the carriers left and right with lock washers.
You have to do it only once - the screws and lock washers remain at the carriers.



6x



9

Fastening of carrier top:
The carriers will now be fixed to the adapter with Lock it -screws

Attention !

Don't overturn the Lock it screw !
Rotate slowly one quarter of a turn until screw engages.

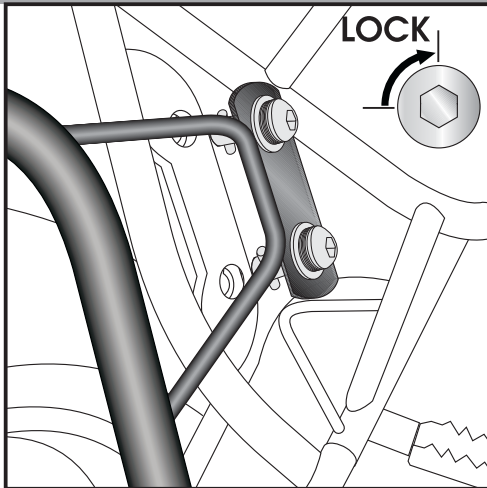
Side carrier
KAWASAKI Versys

date of manufacture 2007-2009
Item-No. 650.2505 00 01 black
from date of manufacture 2010
Item-No. 650.2510 00 01 black



Assembling instructions

- Side cases
- Top cases
- luggage frames
- Lock it system
- Softbags
- Aluminium luggage
- Leather luggage
- Protection bars
- Center stands
- Chopper parts
- Quad parts
- Accessories

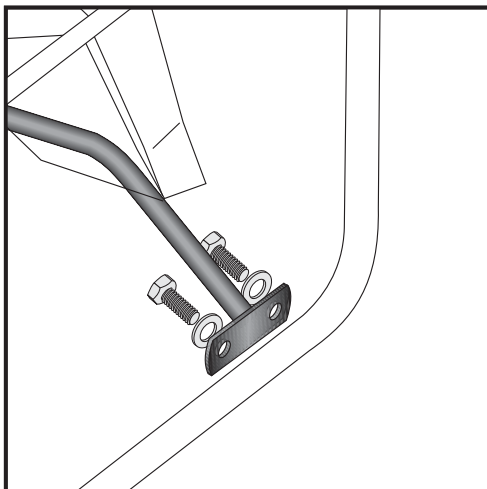


10

Fastening of carrier front:
The carriers will now be fixed to the adapter with Lock it -screws

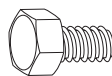
Attention !

Don't overturn the Lock it screw !
Rotate slowly one quarter of a turn until screw engages.

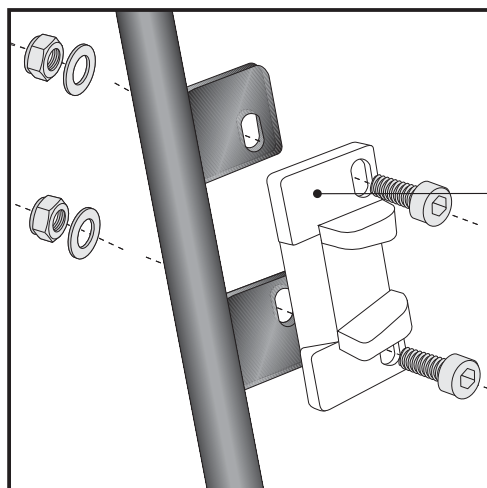


11

Fastening of the bracing bow:
With hexagon bolt M 6 x 18 and washer ø6,4.
Use the threads at the inner side of the side carriers.



each 4x



12

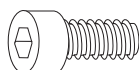
Hint: assembling side cases

Fastening of adapter to hook in the fixing lock

Hint :

The adapters are enclosed with the side cases.
They are not included in the side carrier set.

The necessary screws for mounting the metal adapter on the carrier are part of this set.
(Filister headscrew M6 x 16, washer ø6,4 and self lock nut M6).



each 4x



Side carrier KAWASAKI Versys

date of manufacture 2007-2009

Item-No. 650.2505 00 01 black

from date of manufacture 2010

Item-No. 650.2510 00 01 black



Assembling instructions

Side cases

Top cases

luggage frames

Lock it system

Softbags

Aluminium luggage

Leather luggage

Protection bars

Center stands

Chopper parts

Quad parts

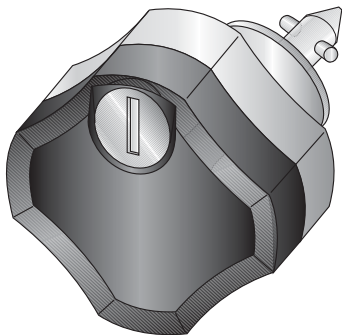
Accessories



Anti-theft-device

Sold separately - item-no: 151.050

It is recommended to use one on each side of the side-carrier, instead of the ordinary lock-it screw, for theft protection.



Control all screw connections after the assembling for tightness!

Please notice our enclosed service information.

Also available:

Modell 2007-2009:	Engine guard	501.220 00 01 black
	Rear rack	650.2505 01 01 black (Alurack)
	C-Bow	630.2505 (carrier for softluggage)
Modell 2010:	Engine guard	501.2510 00 01 black
	Rear rack	650.2510 01 01 black (Alurack)
	C-Bow	630.2510 (carrier for softluggage)



Hepco & Becker GmbH
An der Steinmauer 6
D-66955 Pirmasens
Germany

Tel.: +49 6331 - 1453 - 100
Fax: +49 6331 - 1453 - 120
eMail: vertrieb@hepco-becker.de
www.hepco-becker.de