

Gepäckbrücke  
Alu-Rack

TRIUMPH Street Triple 675/R

Artikel-Nr.:  
650.794 01 01 schwarz

## Montage

Der Bausatz enthält folgende Teile:

St.	Bestellnr.	Bezeichnung
1	799.901HB	Alu-Rack
1	799.902HB	TC-Bügel für Alu-Rack
1	799.903HB	Abdeckplatte für Rack
1	708.218HB	Adapterplatte
1	708.219HB	Gegenlasche
2	150.970	Linsenkopfschrauben M6 x 30
4	150.885	Inbusschrauben M6 x12
4	150.763	Inbusschrauben M6 x20
4	150.164	Viereck-Scheiben 20 x 20 x ø6,4
1	151.173	Senkinbusschrauben M8 x 40
4	150.799	selbstsichernde Muttern M6
4	150.809	U-Scheiben ø6,4
1	150.810	U-Scheiben ø8,4
2	151.171	Karoseriescheibe ø16 x ø6,4 x 1,5
1	150.800	selbstsichernde Muttern M8
2	151.172	Stahl-Distanzen ø10 x ø7 x 7

Seitenkoffer  
Topcases  
Gepäckträger  
Lock it System  
Softbags  
Aluminiumkoffer  
Lederkoffer  
Schutzbügel  
Hauptständer  
Chopper-Parts  
Quad-Parts  
Accessoires



Bild zeigt als weiteres Zubehör  
den C-Bow Halter für Softtaschen



**Anzugsmomente des Motorradherstellers beachten!**  
**Nach der Montage alle Verschraubungen auf festen Sitz kontrollieren!**  
**Bitte beachten Sie unsere beigefügten Serviceinformationen.**

Weiteres Zubehör:

Motorschutzbügel 501.794 00 01  
C-Bow Halter für Softtaschen 630.794



**Hepco & Becker GmbH**  
**An der Steinmauer 6**  
**D-66955 Pirmasens**

**Tel.: 06331 - 1453 - 100**  
**Fax: 06331 - 1453 - 120**  
**eMail: [vertrieb@hepco-becker.de](mailto:vertrieb@hepco-becker.de)**  
**[www.hepco-becker.de](http://www.hepco-becker.de)**

## Gepäckbrücke Alu-Rack

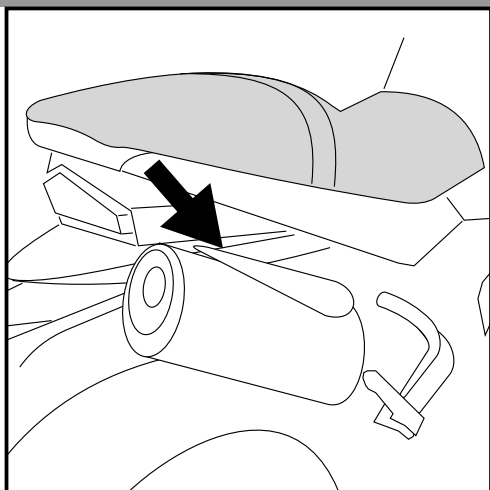
TRIUMPH Street Triple 675/R

Artikel-Nr.:  
650.794 01 01 schwarz

Seitenkoffer  
Topcases  
Gepäckträger  
Lock it System  
Softbags  
Aluminiumkoffer  
Lederkoffer  
Schutzbügel  
Hauptständer  
Chopper-Parts  
Quad-Parts  
Accessoires



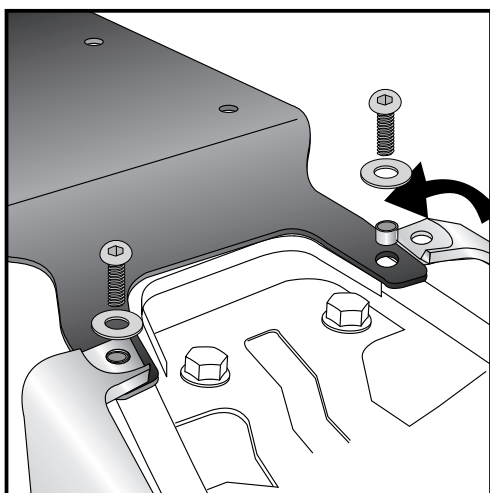
## Montage



**1**

### Vorbereitende Arbeiten:

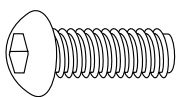
Sitzbank abnehmen.  
Hintere Verschraubung der Seitenverkleidung links und rechts demontieren.



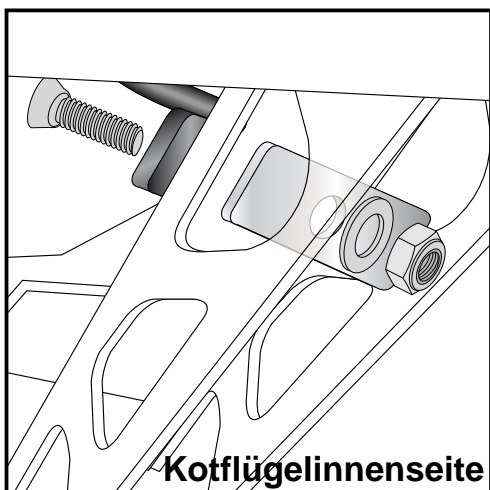
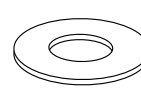
**2**

### Montage der Gepäckbrückenhalter oben:

In die nun freien Bohrungen die Stahldistanzen  $\varnothing 10 \times \varnothing 7 \times 7\text{mm}$  einstecken und mit der Linsenkopfschraube M6 x 30 sowie Karosseriescheiben  $\varnothing 16 \times \varnothing 6,4 \times 1,5$  zusammen mit der Heckverkleidung verschrauben.



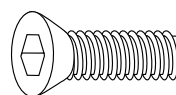
je 2x



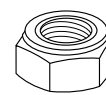
**3**

### Montage der Gepäckbrückenhalter unten:

Die untere Befestigung stützt sich auf dem Heckkotflügel ab.  
Von hinten als Gegenlasche die Flachstahllasche verwenden.  
Die Verschraubung erfolgt mit Senkinbusschraube M8 x 40, sowie rückseitig mit U-Scheiben  $\varnothing 8,4$  und selbstsichernder Mutter M8.



je 1x



## Gepäckbrücke Alu-Rack

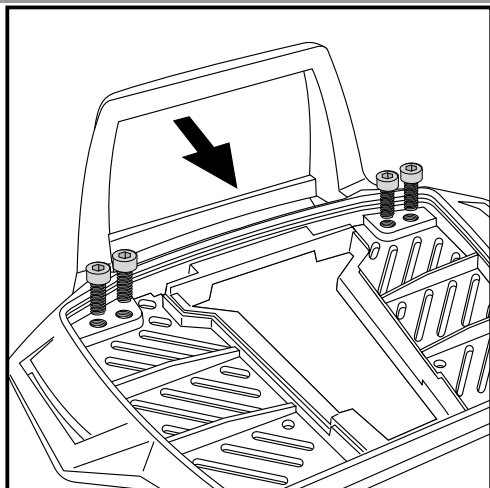
TRIUMPH Street Triple 675/R

Artikel-Nr.:  
650.794 01 01 schwarz

Seitenkoffer  
Topcases  
Gepäckträger  
Lock it System  
Softbags  
Aluminiumkoffer  
Lederkoffer  
Schutzbügel  
Hauptständer  
Chopper-Parts  
Quad-Parts  
Accessoires



## Montage



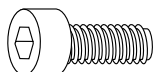
4

Vorbereitung des Alu-Racks:

Kunststoffblende vorsichtig abnehmen.  
Den beiliegenden TC-Bügel mit den Inbusschrauben 6 x 12  
hinten unter dem Alu-Rack verschrauben.

### HINWEIS:

Der TC-Bügel ist nur bei Anbringung eines Hepco & Becker  
Topcases erforderlich.



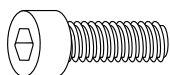
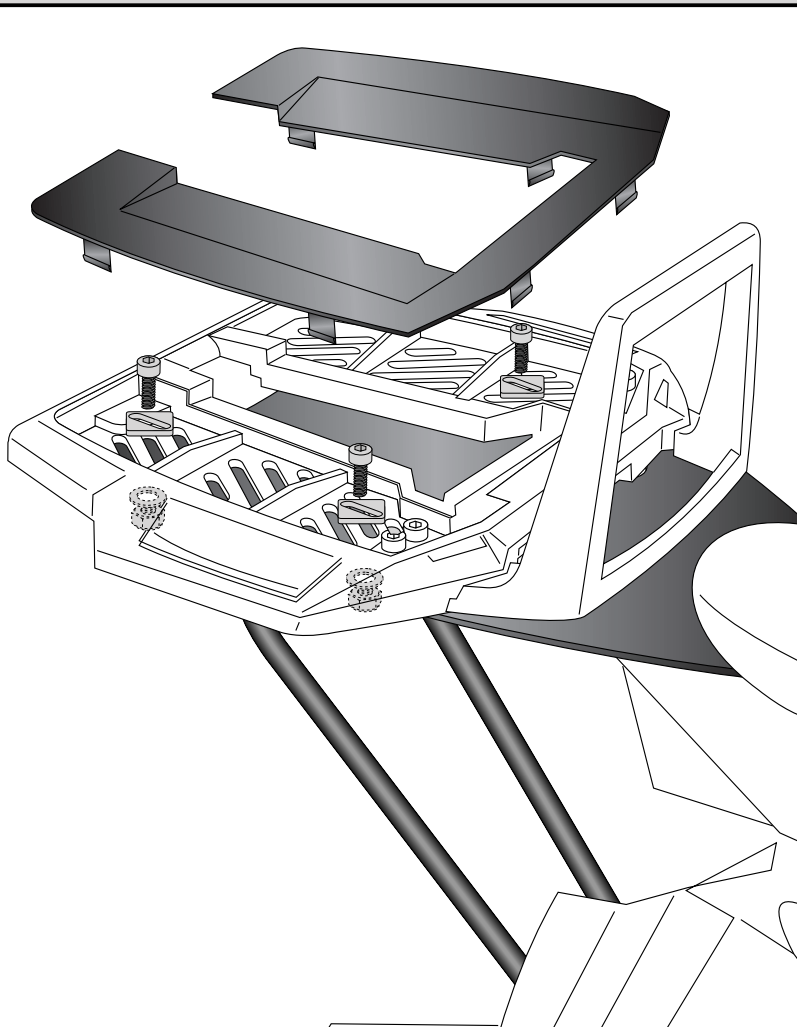
4x

### Montage des Alu-Rack:

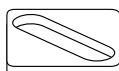
Das Alu-Rack wird mit den Inbusschrauben M6 x 20, Viereck-Scheiben 20 x 20 x ø6,4, U-Scheiben ø6,4 und selbstsichernden Muttern M6 auf der Adapterplatte verschraubt.

Anschließend die Kunststoffabdeckung des Alu-Racks montieren.

5



je 4x



Rear aluminium rack

TRIUMPH Street Triple 675/R

Item - No.:  
650.794 01 01 black/silver

## Assembling instructions

The kit includes the following parts:

Quant	item no.	description
1	799.901HB	alu-rack
1	799.902HB	bow for alu-rack
1	799.903HB	plastic cover for rack
1	708.218HB	adapter plate
1	708.219HB	mounting adapter
2	150.970	filister head screw M6 x 30
4	150.885	allen screw M6 x12
4	150.763	allen screw M6 x20
4	150.164	special washer 20 x 20 x ø6,4
1	151.173	countersunk head allen screws M8 x 40
4	150.799	self-lock nut M6
4	150.809	washer ø6,4
1	150.810	washer ø8,4
2	151.171	body washer ø16 x ø6,4 x 1,5
1	150.800	self-lock nut M8
2	151.172	steel spacer ø10 x ø7 x 7

Side cases  
Top cases  
luggage frames  
Lock it system  
Softbags  
Aluminium luggage  
Leather luggage  
Protection bars  
Center stands  
Chopper parts  
Quad parts  
Accessories



Picture also shows the C-Bow holder for softbags



**Control all screw connections after the assembling for tightness!**  
**Please notice our enclosed service information.**

Also available:

Engine guard                                    501.794 00 01  
C-Bow Holder for Softbags                    630.794



**Hepco & Becker GmbH**  
**An der Steinmauer 6**  
**D-66955 Pirmasens**  
**Germany**

**Tel.: +49 6331 - 1453 - 100**  
**Fax: +49 6331 - 1453 - 120**  
**eMail: [vertrieb@hepco-becker.de](mailto:vertrieb@hepco-becker.de)**  
**[www.hepco-becker.de](http://www.hepco-becker.de)**

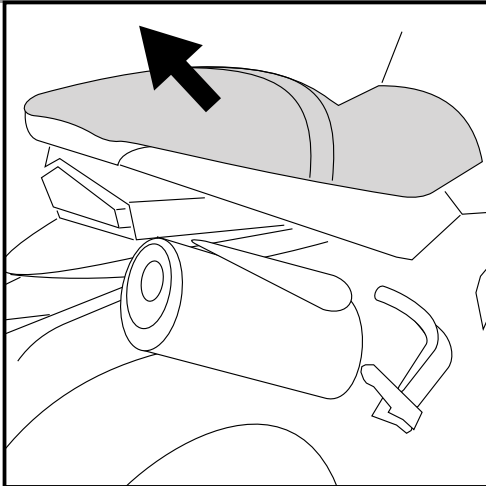
## Rear aluminium rack

TRIUMPH Street Triple 675/R

Item - No.:  
650.794 01 01 black/silver



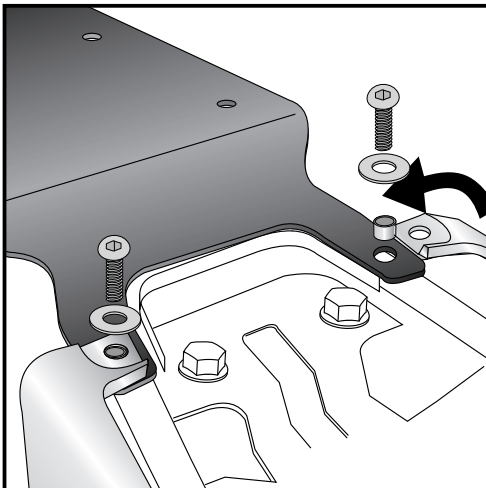
### Assembling instructions



**1**

#### Preparing:

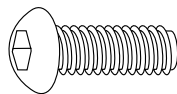
Dismantle seat and rear screws of the side covers left and right.



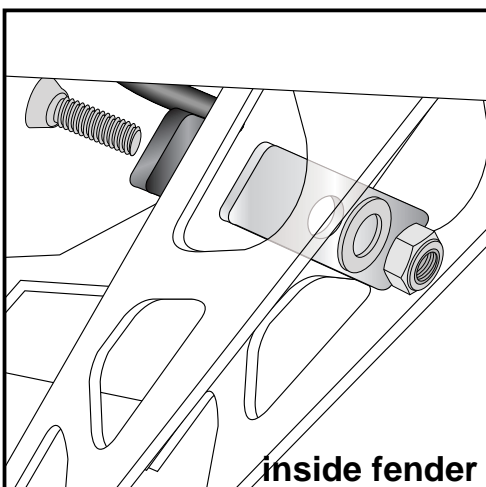
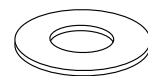
**2**

#### Fastening of the adapter plate top left + right:

put into the free borings: steel spacer  $\varnothing 10 \times \varnothing 7 \times 7\text{mm}$   
Fix the adapter plate together with the rear cover with filister head screws M6 x 30 with body washers  $\varnothing 16 \times \varnothing 6,4 \times 1,5$ .



each 2x

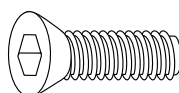


**3**

#### Fastening of the adapter plate bottom:

The bottom attachment is at the rear fender.

Outside fender use countersunk head allen screw M8 x 40, inside use mounting adapter, washers  $\varnothing 8,4$  and selflock nut M8.



each 1x



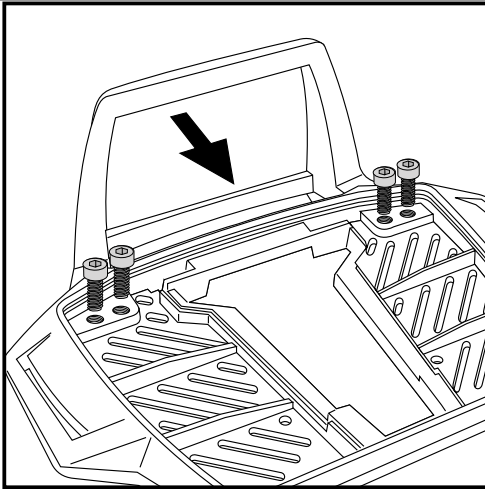
## Rear aluminium rack

TRIUMPH Street Triple 675/R

Item - No.:  
650.794 01 01 black/silver



### Assembling instructions



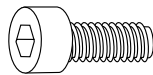
4

#### Fastening of the bow for the rack:

Dismantle the plastic cover of the alu-rack.  
Fix the bow to the rack with allen screws  
M6 x 12.

#### NOTICE:

The bow is only needed in use with a Hepco & Becker topcase.

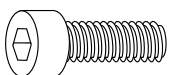
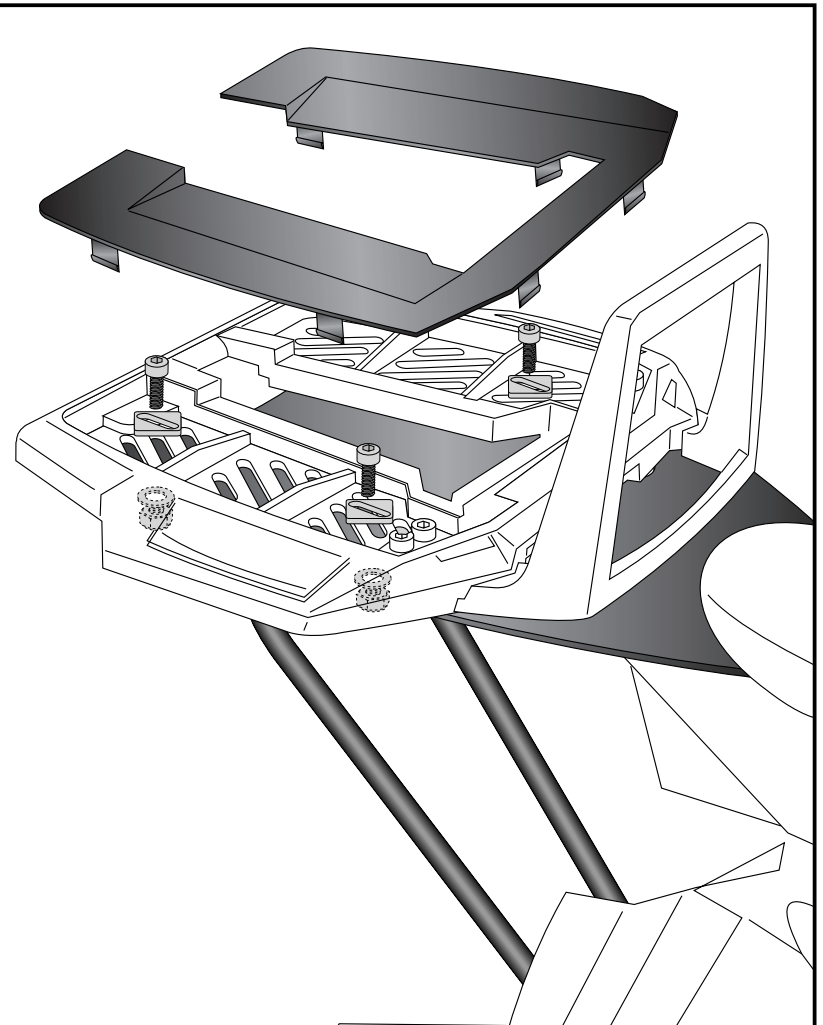


4x

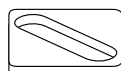
Fastening of the alu-rack:  
with allen screws M6 x 20, special washer  
20 x 20 x ø6,4, washers ø6,4 and self-  
lock nuts M6.

Mount the plastic cover.

5



each  
4x



Luggage ideas.

3