

Gepäckbrücke
YAMAHA XJR 1300
ab 2007

Artikel-Nr.:
650.4518.01 01 schwarz

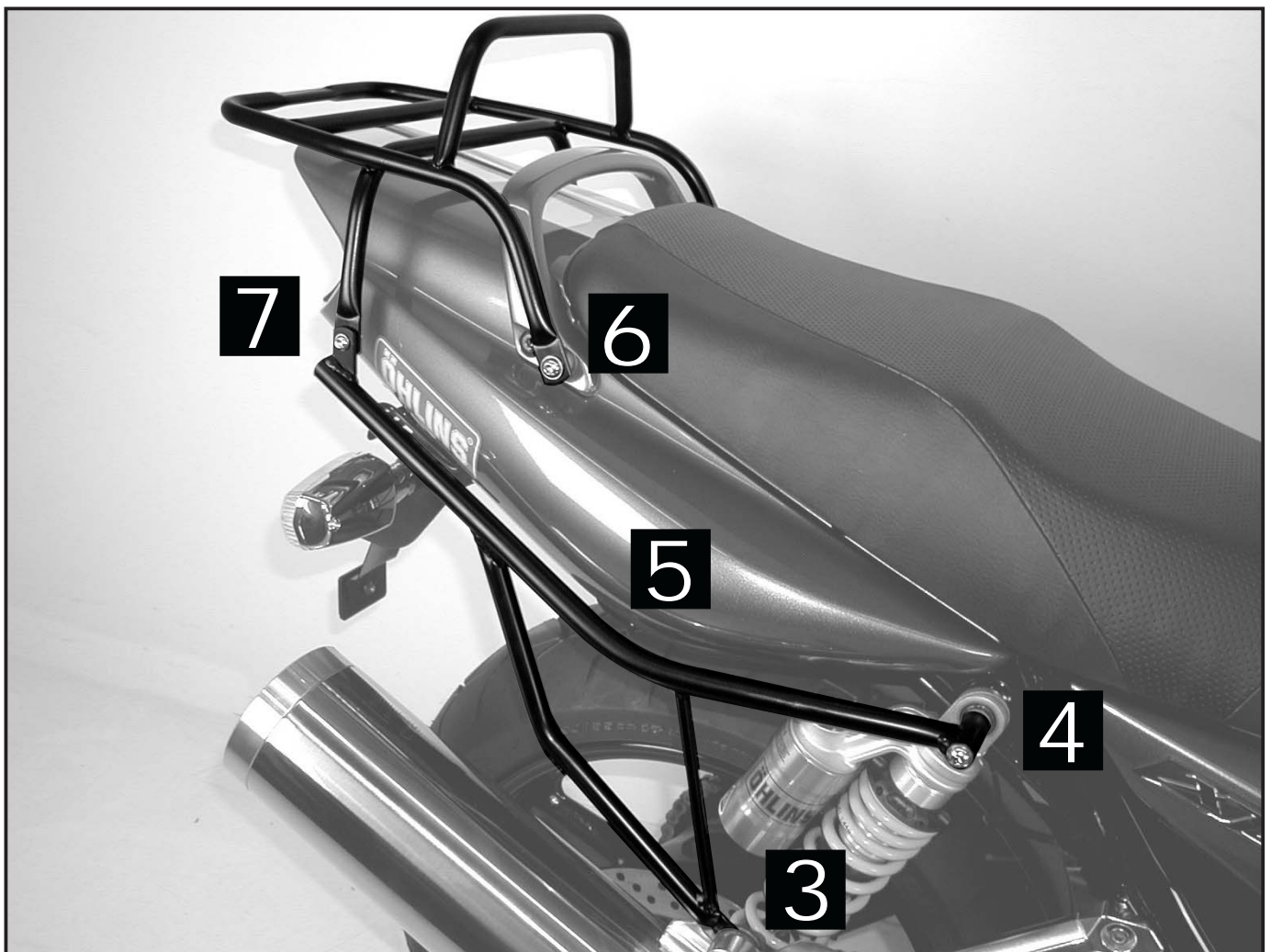
Seitenkoffer
Topcases
Gepäckträger
Lock it System
Softbags
Aluminiumkoffer
Lederkoffer
Schutzbügel
Hauptständer
Chopper-Parts
Quad-Parts
Accessoires



Montage

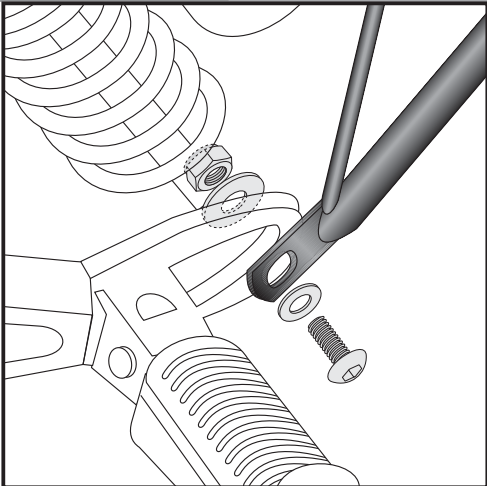
Der Bausatz umfaßt die folgenden Teile:

Stück	Bestellnr.	Bezeichnung	Stück	Bestellnr.	Bezeichnung
1	704.138HB	Gepäckbrücke	1	150.811	U-Scheibe $\varnothing 10,5$
1	704.280HB	Rohradapter links	5	150.810	U-Scheibe $\varnothing 8,4$
1	704.282HB	Rohradapter rechts	4	150.809	U-Scheiben $\varnothing 6,4$
1	151.115	Sechskantschraube M 10 x 45 x 1,25	2	150.883	Distanz $\varnothing 15 \times \varnothing 9 \times 20$
2	150.789	Inbusschrauben M 8 x 55	1	150.951	Karosseriescheibe $\varnothing 8,4 \times \varnothing 24 \times 2$
2	150.897	Linsenkopfschrauben M 8 x 50	1	150.800	selbstsichernde Mutter M 8
1	150.923	Linsenkopfschrauben M 8 x 30	2	150.799	selbstsichernde Mutter M 6
2	150.905	Linsenkopfschrauben M 6 x 20			





Montage

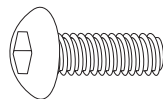


1

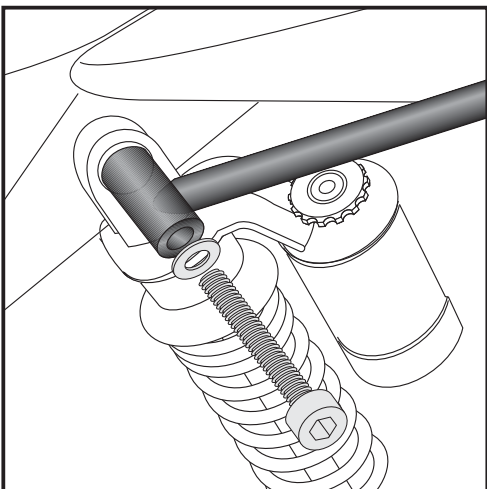
Befestigung des Rohradapters links unten:

Montieren Sie an der Soziusfußraste von außen mit der Linsenkopfschraube M 8 x 30 und U-Scheibe $\varnothing 8,4$ den Rohradapter.

Innen wird die Karoseriescheibe $\varnothing 8,4 \times \varnothing 24 \times 2$ aufgeschoben und mit einer selbstsichernden Mutter M 8 verschraubt.



je 1x

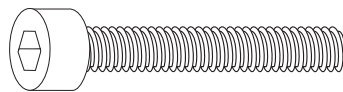


2

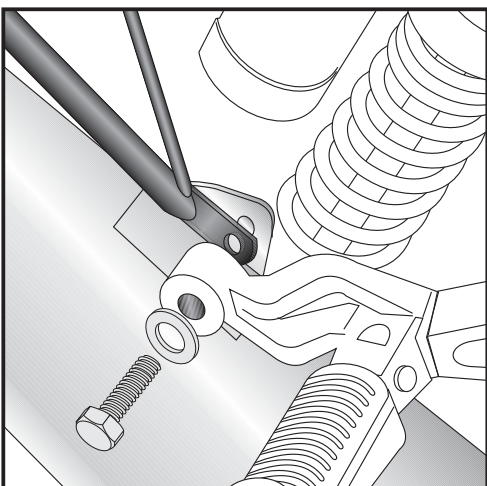
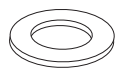
Befestigung des Rohradapters links oben:

Originalschraube der oberen Federbeinbefestigung entfernen - diese entfällt.

Verschrauben Sie den Rohradapter mit der Inbusschraube M 8 x 55 und U-Scheibe $\varnothing 8,4$.



je 1x

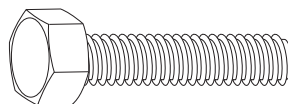


3

Befestigung des Rohradapters rechts unten:

Originalschraube am Auspufftopf entfernen - diese entfällt.

Montieren Sie den Rohradapter zwischen der Auspufftopfbefestigung und dem Fußrastenausleger mit der Sechskantschraube M 10 x 45 und U-Scheibe $\varnothing 10,5$.

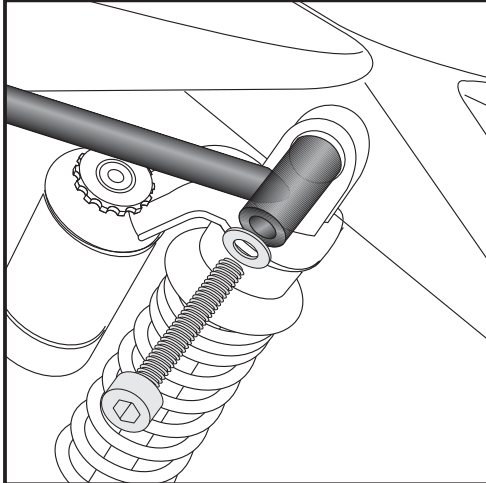


je 1x





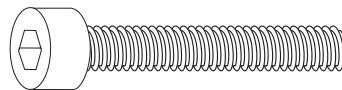
Montage



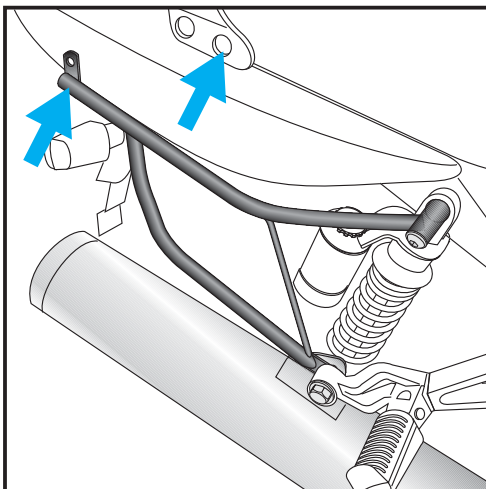
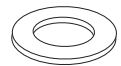
4

Befestigung des Rohradapters rechts oben:

Originalschraube der oberen Federbeinbefestigung entfernen - diese entfällt.
Verschrauben Sie den Rohradapter mit der Inbusschraube M 8 x 55 und U-Scheibe $\varnothing 8,4$.



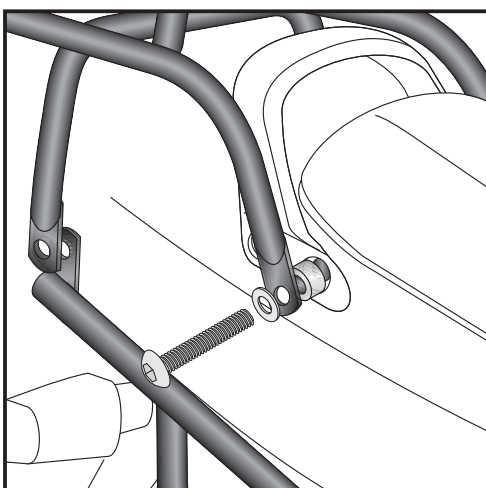
je 1x



5

Ansicht des Rohradapters rechts:

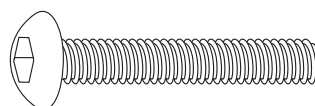
Die Originalschraube des Haltegriffs entfernen - diese entfällt.
Am Ende dieses Adapters und an der vorderen Befestigung des Soziushaltegriffs wird die Gepäckbrücke verschraubt.



6

Montage der Gepäckbrücke links und rechts:

An der vorderen Befestigung des Soziushaltegriffs mit den Linsenkopfschrauben M 8 x 50 und U-Scheibe $\varnothing 8,4$ montieren.
Zwischen Brücke und Griff eine Distanz $\varnothing 15 \times \varnothing 9 \times 20$ einfügen.



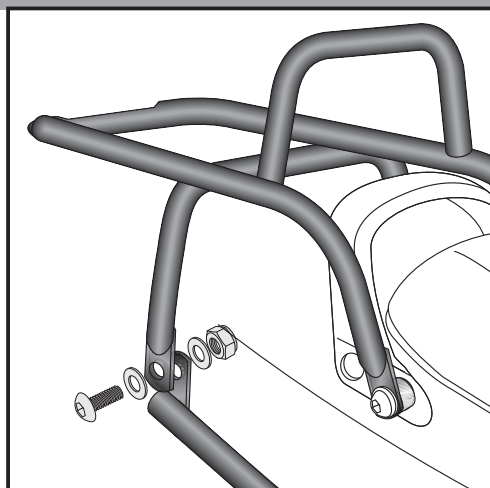
je 2x



Gepäckbrücke
YAMAHA XJR 1300
ab 2007

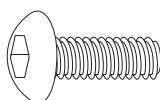
Artikel-Nr.:
650.4518.01 01 schwarz

Seitenkoffer
Topcases
Gepäckträger
Lock it System
Softbags
Aluminiumkoffer
Lederkoffer
Schutzbügel
Hauptständer
Chopper-Parts
Quad-Parts
Accessoires



7

Montage der Gepäckbrücke links und rechts:
Hinten an der Lasche der Rohrhalteadapter mit den
Linsenkopfschrauben M 6 x 20, U-Scheiben $\varnothing 6,4$ und
selbstsichernden Muttern M6 montieren.



je 2x



4x



Anzugsmomente des Motorradherstellers beachten!

Nach der Montage alle Verschraubungen auf festen Sitz kontrollieren!

Bitte beachten Sie unsere beigefügten Serviceinformationen.

Weiteres lieferbares Zubehör:

Kofferträger Nr. 650.4518 00 01 Lock it, schwarz (abnehmbar)

Motorschutzbügel Nr. 501.4518 00 02 chrom



Hepco & Becker GmbH
An der Steinmauer 6

D-66955 Pirmasens

Tel.: 06331 - 1453 - 100

Fax: 06331 - 1453 - 120

eMail: vertrieb@hepco-becker.de

www.hepco-becker.de

Rear carrier
YAMAHA XJR 1300
 from date of manufacture 2007

Item - No.:
650.4518.01 01 black

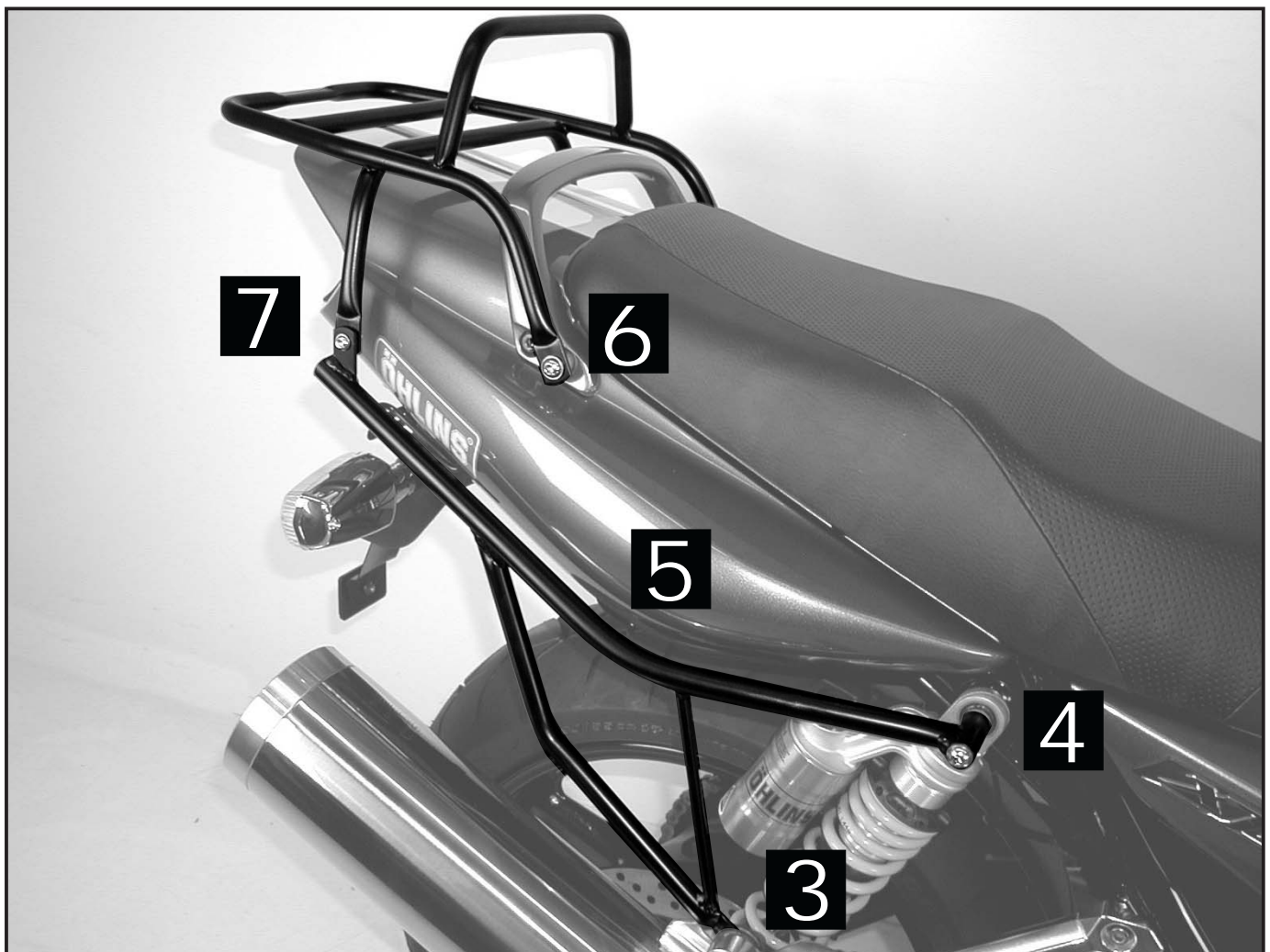
- Side cases
- Top cases
- luggage frames
- Lock it system
- Soffbags
- Aluminium luggage
- Leather luggage
- Protection bars
- Center stands
- Chopper parts
- Quad parts
- Accessories



Assembling instructions

The kit includes the following parts:

Quant	item no.	description	Quant	item no.	description	
1	704.138HB	rear rack	1	150.811	washer	ø10,5
1	704.280HB	mounting strut left	5	150.810	washer	ø8,4
1	704.282HB	mounting strut right	4	150.809	washer	ø6,4
1	151.115	hexagon bolt M 10 x 45 x 1,25	2	150.883	spacer	ø15 x ø9 x 20
2	150.789	fillister headscrew M 8 x 55	1	150.951	body washer	ø8,4 x ø24 x 2
2	150.897	fillister headscrew M 8 x 50	1	150.800	self-lock nut	M 8
1	150.923	fillister headscrew M 8 x 30	2	150.799	self-lock nut	M 6
2	150.905	fillister headscrew M 6 x 20				



Rear carrier
YAMAHA XJR 1300
from date of manufacture 2007

Item - No.:
650.4518.01 01 black

Assembling instructions

Side cases

Top cases

luggage frames

Lock it system

Softbags

Aluminium luggage

Leather luggage

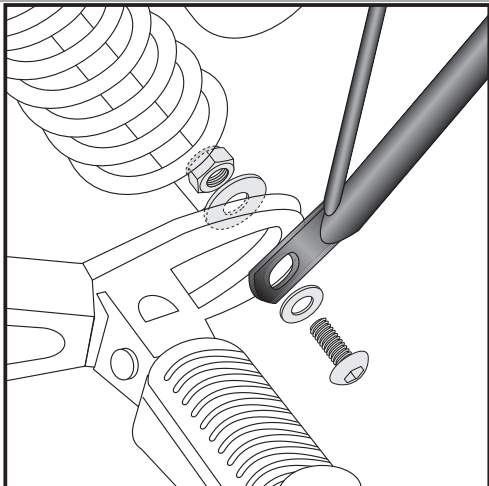
Protection bars

Center stands

Chopper parts

Quad parts

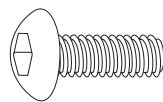
Accessories



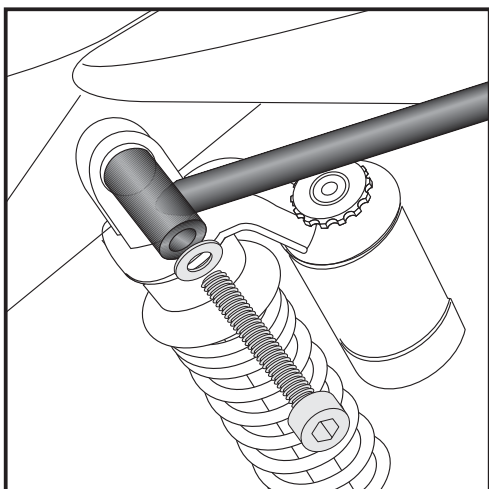
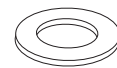
1

Fastening of the mounting strut left :

At the outside of the footrest bracket with filister head screw M 8 x 30 and washer $\varnothing 8,4$.
Inside use body washer $\varnothing 8,4 \times \varnothing 24 \times 2$ and self-lock nut M 8.



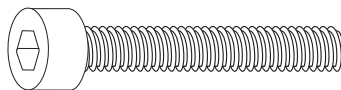
each 1x



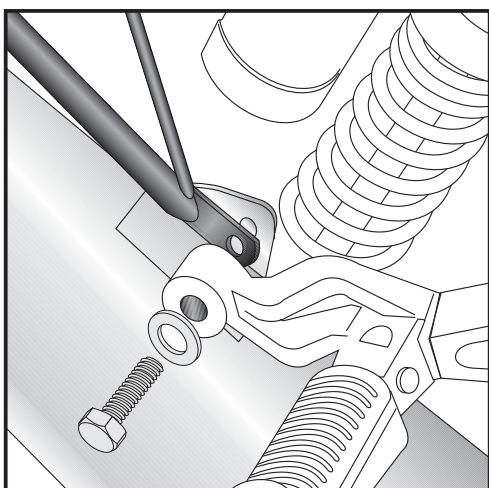
2

Fastening of the mounting strut left top:

Unmount screw at the attachment of the suspension strut and replace it with allen screw M 8 x 55 and washer $\varnothing 8,4$.
Before sandwich mounting strut.



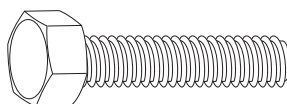
each 1x



3

Fastening of the mounting strut right :

Unmount original screw at the exhaust muffler - screw is not needed any more.
Sandwich mounting strut between exhaust muffler and footrest bracket. Fix it with hexagon bolt M 10 x 1,25 x 45 and washer $\varnothing 10,5$.



each 1x



Luggage ideas.

2

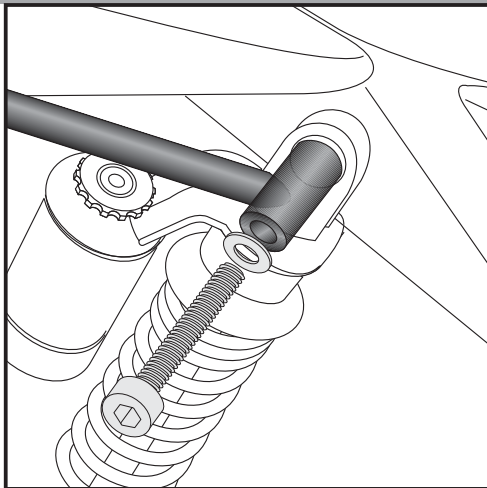
Rear carrier
YAMAHA XJR 1300
from date of manufacture 2007

Item - No.:
650.4518.01 01 black

Side cases
Top cases
luggage frames
Lock it system
Softbags
Aluminium luggage
Leather luggage
Protection bars
Center stands
Chopper parts
Quad parts
Accessories



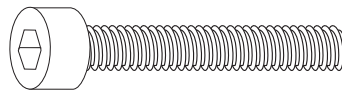
Assembling instructions



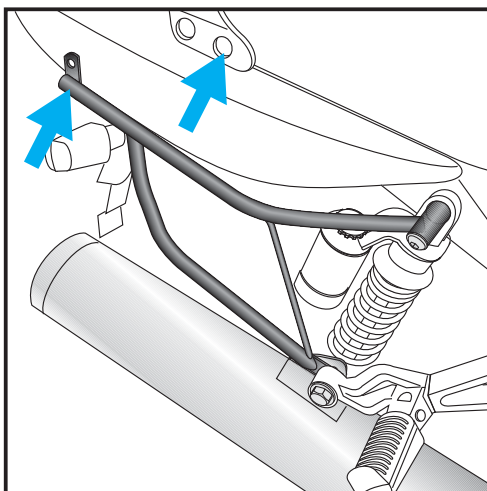
4

Fastening of the mounting strut right top:

Unmount screw at the attachment of the suspension strut and replace it with allen screw M 8 x 55 and washer $\varnothing 8,4$. Before sandwich mounting strut.



each 1x



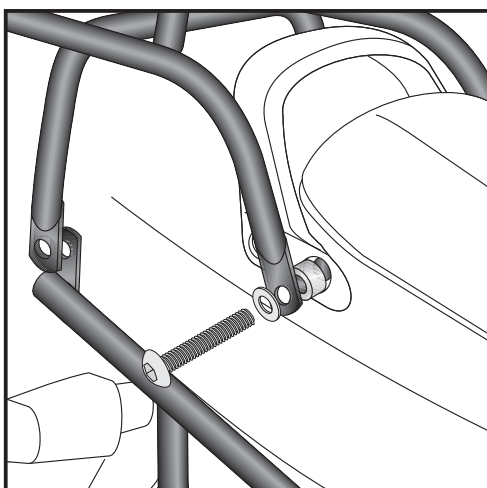
5

Preparing for fastening rear rack left+right:

Unmount original screw at the front of the handrail - the screws are not needed any more.

The rear rack will be fixed at this point.

Second fixing point is at the end of the mounting struts.

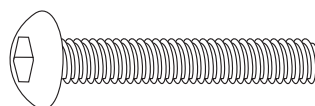


6

Fastening of the rear rack left and right:

At the rear attachment of the handrails with fillister headscrew M 8 x 50 and washer $\varnothing 8,4$.

Sandwich spacer $\varnothing 15 \times \varnothing 9 \times 20$.



each 2x

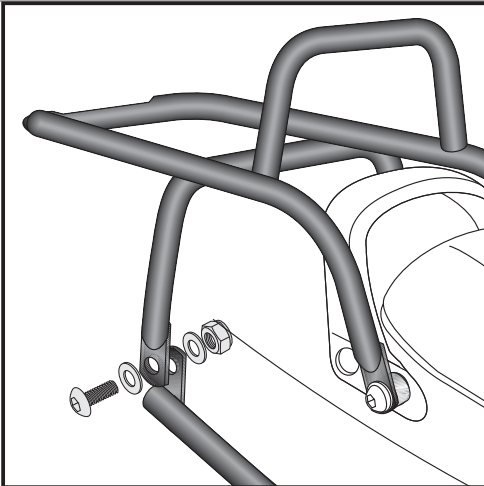


Rear carrier
YAMAHA XJR 1300
from date of manufacture 2007

Item - No.:
650.4518.01 01 black

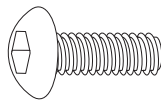
Assembling instructions

Side cases
Top cases
luggage frames
Lock it system
Softbags
Aluminium luggage
Leather luggage
Protection bars
Center stands
Chopper parts
Quad parts
Accessories



7

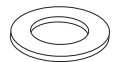
Fastening of the rear rack left + right:
Use filisterhead screw M 6 x 20, washers $\varnothing 6,4$ and self-lock nuts M6.



each 2x



4x



Control all screw connections after the assembling for tightness!
Please notice our enclosed service information.

Also available:

Item-no.: 650.4518 00 01

Item-no.: 501.4518 00 02

Side carrier, Lock it-System (dismountable), black
Engine guard, chrome



Hepco & Becker GmbH
An der Steinmauer 6
D-66955 Pirmasens
Germany

Tel.: +49 6331 - 1453 - 100
Fax: +49 6331 - 1453 - 120
eMail: vertrieb@hepco-becker.de
www.hepco-becker.de