

## C-Bow



HONDA VFR 800 F

Art.-Nr.: 630.985 schwarz

HONDA VFR 800 F

Art.-Nr.: 4001-065-131 schwarz

## Montage

Der Bausatz umfaßt die folgenden Teile:

Stück	Bestellnr.	Bezeichnung
2	700007063	C-Bow schwarz
1	700007263	Haltegriff
1	700008655	Halteadapter vorne rechts
1	700008656	Halteadapter vorne links
1	700008657	Halteadapter hinten rechts
1	700008658	Halteadapter hinten links
2	150.789	Inbusschraube M8 x 55mm
4	150.782	Inbusschraube M8 x 20mm
2	150.937	Linsenkopfschraube M8 x 16mm

Stück	Bestellnr.	Bezeichnung
8	150.829	Sechskantschraube M6x18
8	150.809	U-Scheibe Ø6,4
8	150.810	U-Scheibe Ø8,4
2	150.800	Selbstsichernde Mutter M8

**Tip:**

Ziehen sie alle zugänglichen Schrauben zuerst nur locker an. Nachdem alles montiert ist, werden die Schrauben dann auf das entsprechende Anzugsmoment festgezogen. Dadurch wird sichergestellt, dass das Produkt spannungsfrei angebaut ist.



**Anzugsmomente des Motorradherstellers beachten!**  
Nach der Montage alle Verschraubungen auf festen Sitz kontrollieren!  
Bitte beachten Sie unsere beigefügten Serviceinformationen.



**Hepco & Becker GmbH**  
An der Steinmauer 6  
D-66955 Pirmasens  
Tel.: 06331 - 1453 - 100  
Fax: 06331 - 1453 - 120  
eMail: [vertrieb@hepco-becker.de](mailto:vertrieb@hepco-becker.de)  
[www.hepco-becker.de](http://www.hepco-becker.de)



**Krauser GmbH**  
An der Steinmauer 6  
D-66955 Pirmasens  
Tel.: 06331 - 1453 - 250  
Fax: 06331 - 1453 - 260  
eMail: [vertrieb@krauser.de](mailto:vertrieb@krauser.de)  
[www.krauser.de](http://www.krauser.de)

# C-Bow



HONDA VFR 800 F

Art.-Nr.: 630.985 schwarz

HONDA VFR 800 F

Art.-Nr.: 4001-065-131 schwarz

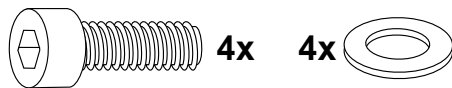
## Montage

### Vorbereitende Arbeiten:

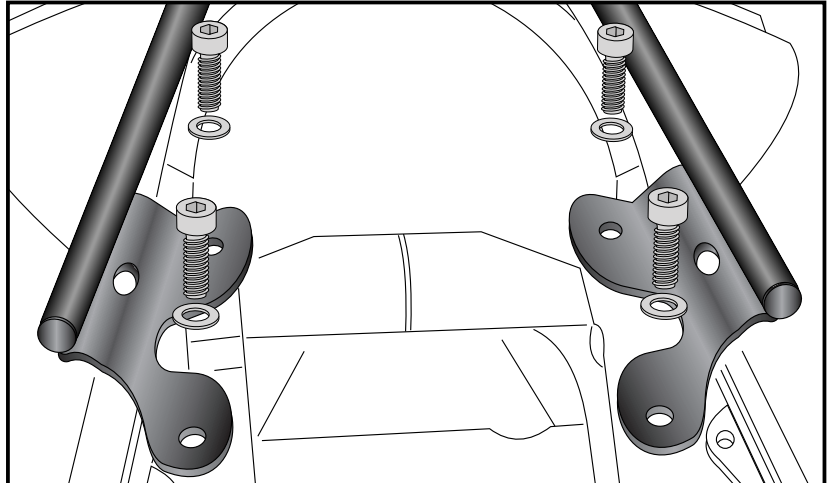
Sitzbank abnehmen.  
Originalbügel demontieren (entfällt)  
Die hinteren Blinker verbleiben  
in der Originalposition.

### Montage Haltebügel:

Der mitgelieferte Haltebügel wird mit den  
Inbusschrauben M8 x 20mm und U-  
Scheiben Ø8,4 an den Bohrungen der  
Haltegriffe montiert.



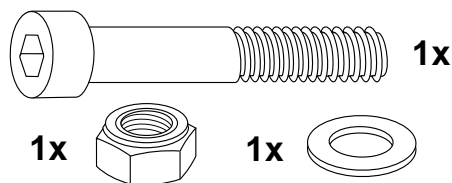
**1**



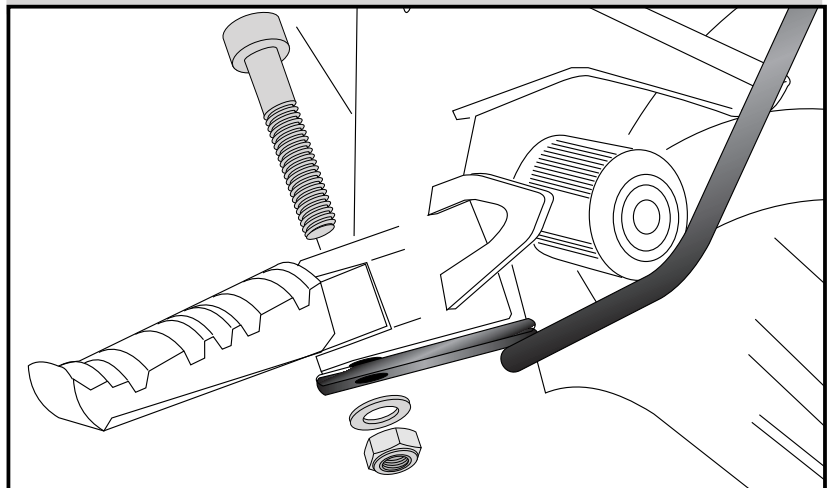
### Montage des Halteadapters vorne links:

Den Bolzen der Soziusraste gegen die  
Inbusschraube M8x55 austauschen.

Den Adapter an dem überstehenden  
Gewinde mit der selbstsichernden Mutter  
M8 sowie U-Scheibe ø8,4 montieren.

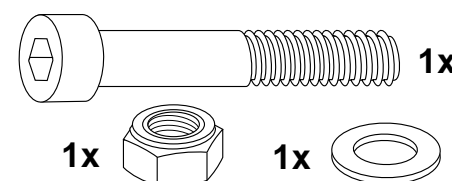


**2**

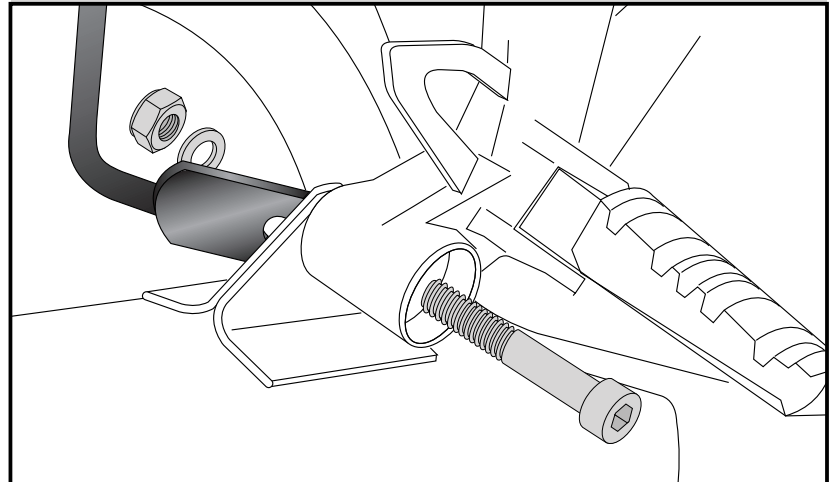


### Montage des Halteadapters vorne rechts:

Originalschraube der Topfaufhängung  
demontieren (entfällt)  
Anstelle der Originalschraube die  
Inbusschraube M8x55 einstecken.  
Den Adapter von hinten zusammen mit  
dem Topf mit der selbstsichernden Mutter  
M8 sowie U-Scheibe ø8,4 montieren.



**3**



## C-Bow



HONDA VFR 800 F

Art.-Nr.: 630.985 schwarz

HONDA VFR 800 F

Art.-Nr.: 4001-065-131 schwarz

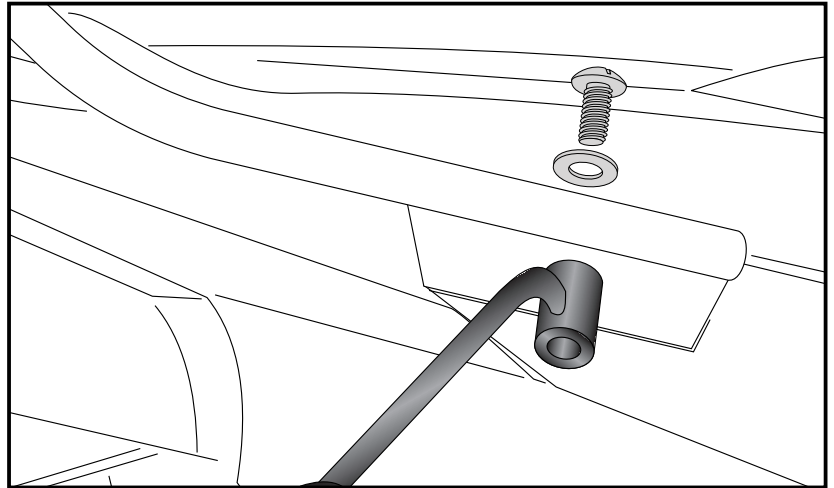
### Montage

Montage der hinteren Adapter  
links und rechts:

An der freien Bohrung des zuvor  
montierten Haltebügels.  
Adapter von unten anlegen und mit der  
Linsenkopfschraube M8x16 sowie U-  
Scheibe  $\varnothing 8,4$  von oben verschrauben.



4

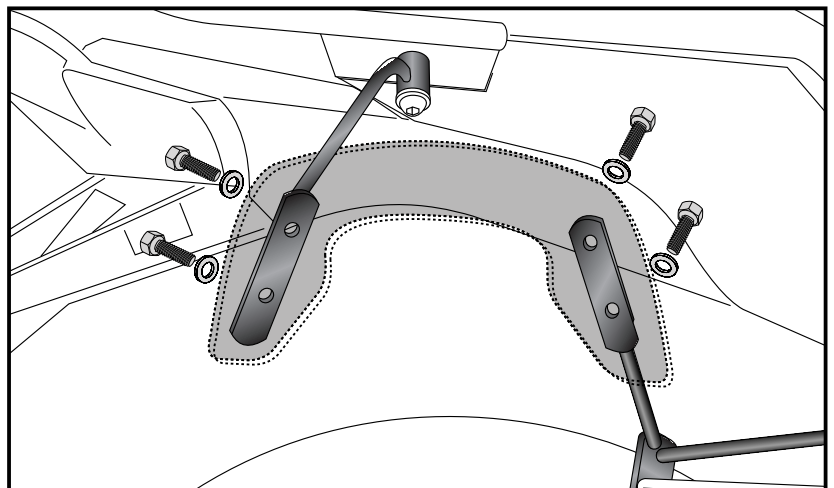


Montage der C-BOW:

Die C-BOW werden mit den Sechskantschrauben M6 x 18 und U-Scheiben  
 $\varnothing 6,4$  auf die Halteadapter geschraubt.



5



## C-Bow



HONDA VFR 800 F

item.-no.: 630.985 black

HONDA VFR 800 F

item.-no. 4001-065-131 black

### Assembling instructions

The kit includes the following parts:

Quant	item no.	description
2	700007063	C-Bow black
1	700007263	handle bar
1	700008655	adapter front right
1	700008656	adapter front left
1	700008657	adapter rear right
1	700008658	adapter rear left
2	150.789	allen screw M8 x 55mm
4	150.782	allen screw M8 x 20mm
2	150.937	filister head screw M8 x 16mm

Stück	Bestellnr.	Bezeichnung
8	150.829	hexagon bolt M6x18
8	150.809	washer Ø6,4
8	150.810	washer Ø8,4
2	150.800	self-lock nut M8

**Tip:**

Fit all parts and screws on not too strong.  
After mounting all parts, the screws should be tightened to the torque specified.  
This guarantees, that the kit is mounted without tension.



Control all screw connections after the assembling for tightness!  
Please notice our enclosed service information.



**Hepco & Becker GmbH**  
An der Steinmauer 6  
D-66955 Pirmasens  
Tel.: +49 6331 - 1453 - 100  
Fax: +49 6331 - 1453 - 120  
eMail: [vertrieb@hepco-becker.de](mailto:vertrieb@hepco-becker.de)  
[www.hepco-becker.de](http://www.hepco-becker.de)



**Krauser GmbH**  
An der Steinmauer 6  
D-66955 Pirmasens  
Tel.: +49 6331 - 1453 - 250  
Fax: +49 6331 - 1453 - 260  
eMail: [vertrieb@krauser.de](mailto:vertrieb@krauser.de)  
[www.krauser.de](http://www.krauser.de)



# C-Bow

HONDA VFR 800 F

item.-no.: 630.985 black

HONDA VFR 800 F

item-no. 4001-065-131 black

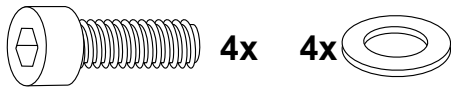
## Assembling instructions

### Preparing:

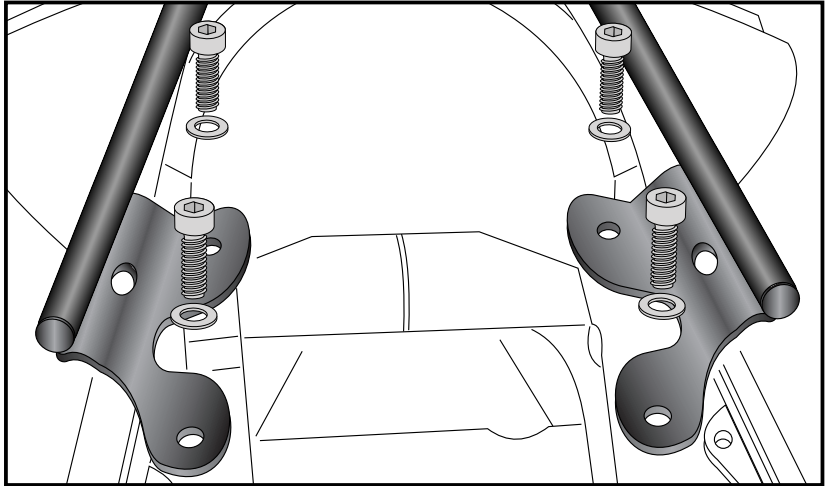
Dismantle seat.  
Dismantle original handle bars, they are obsolete. The indicators remain in their original position.

### Fastening of the handle bar:

Fix the bar with allen screws M8 x 20 mm and washers  $\varnothing 8,4$  mm at the original fixing points.

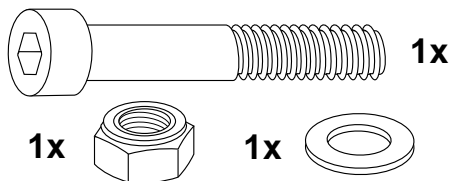


1

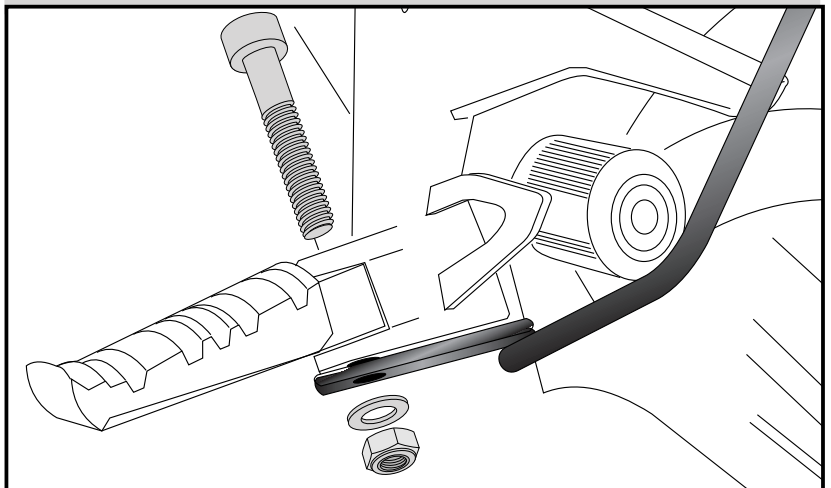


### Fastening of the front adapters left:

Change original footrest bolt with allen screw M8x55.  
Plug the adapter to the thread of the allen screw with the self-lock nut M8 and washer  $\varnothing 8,4$ .

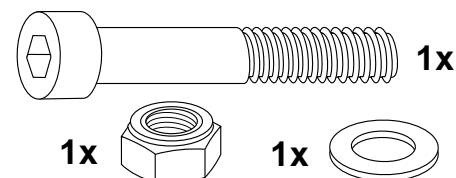


2

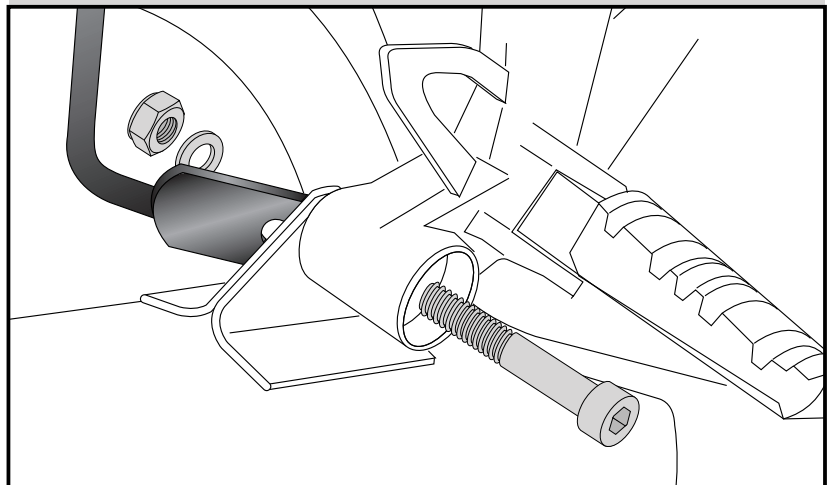


### Fastening of the front adapters right:

Dismantle original screw from the exhaust muffler bolting. Screw is obsolete.  
Instead of the original screw plug in the allen screw M8x55.  
Mount the adapter from the back together with the exhaust with the self-lock nut M8 and washer  $\varnothing 8,4$ .



3





# C-Bow

HONDA VFR 800 F

item.-no.: 630.985 black

HONDA VFR 800 F

item.-no. 4001-065-131 black

## Assembling instructions

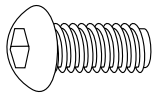
### Fastening of the rear adapters

left + right :

outside at the handle bar.

Screw from inside.

Use filister head screw M8 x 16 with washers  $\varnothing 8,4$ .

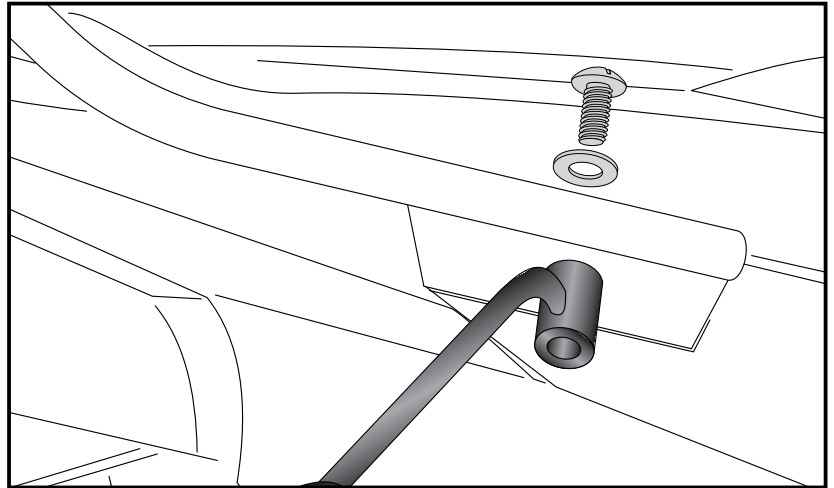


2x

2x

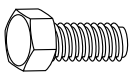


4



### Fastening of the C-Bow:

with hexagon bolts M6 x 18  
and washers  $\varnothing 6,4$ .



8x

8x



5

