

C-Bow

Honda
CBR 600 F Sport

Art.-Nr.:
630.919 00 01 schwarz



KRAUSER
MOTORRADGEPÄCKSYSTEME ■ BIKE BAGS

Honda CBR 600 F Sport

Art.-Nr.:
4001.042.131 schwarz

Montage

Der Bausatz umfasst die folgenden Teile:

Stück	Bestellnr.	Bezeichnung
2	150.541	C-Bow schwarz
1	701.297	Halteadapter vorne links
1	701.298	Halteadapter vorne rechts
1	701.299	Halteadapter hinten links
1	701.300	Halteadapter hinten rechts
2	150.790	Inbusschraube M8x60
2	151.170	Senkinbusschraube M8x45
2	151.221	Stahldistanzen Ø14xØ10x10mm
8	150.828	Sechskantschraube M6x16
8	150.809	U-Scheibe Ø6,4
2	150.810	U-Scheibe Ø8,4
2	150.803	Tensilockmuttern M8

Tip:

Ziehen sie alle zugänglichen Schrauben zuerst nur locker an. Nachdem alles montiert ist, werden die Schrauben dann auf das entsprechende Anzugsmoment festgezogen. Dadurch wird sichergestellt, dass das Produkt spannungsfrei angebaut ist. Schrauben zusätzlich mit Sicherungsmittel sichern. Anzugsmomente des Motorradherstellers beachten!



Anzugsmomente des Motorradherstellers beachten!
Nach der Montage alle Verschraubungen auf festen Sitz kontrollieren!
Bitte beachten Sie unsere beigefügten Serviceinformationen.



Hepco & Becker GmbH
An der Steinmauer 6
D-66955 Pirmasens
Tel.: 06331 - 1453 - 100
Fax: 06331 - 1453 - 120
eMail: vertrieb@hepco-becker.de
www.hepco-becker.de



Krauser GmbH
An der Steinmauer 6
D-66955 Pirmasens
Tel.: 06331 - 1453 - 250
Fax: 06331 - 1453 - 260
eMail: vertrieb@krauser.de
www.krauser.de

C-Bow

Honda
CBR 600 F Sport

Art.-Nr.:
630.919 00 01 schwarz



KRAUSER
MOTORRADGEPÄCKSYSTEME ■ BIKE BAGS

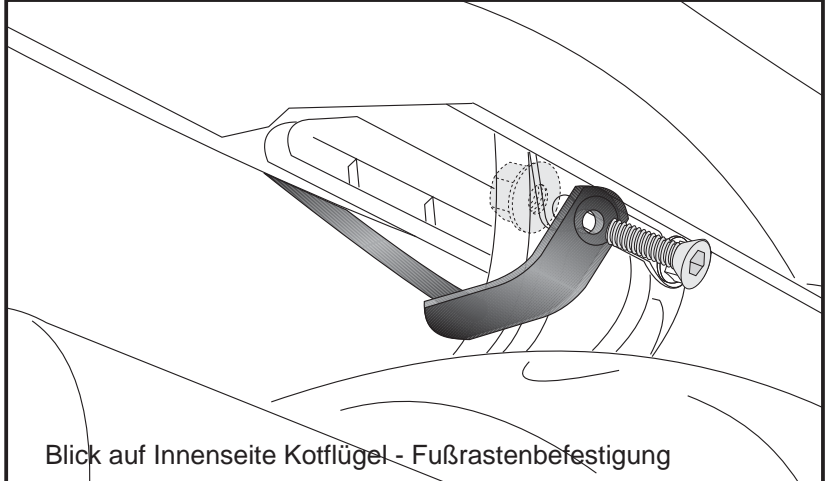
Honda CBR 600 F Sport

Art.-Nr.:
4001.042.131 schwarz

Montage

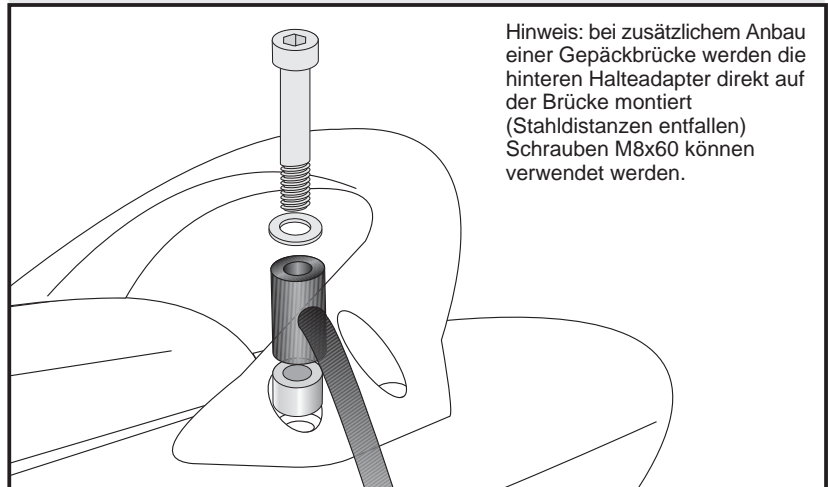
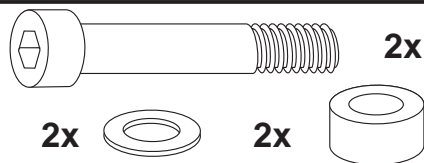
1
Befestigung der Halteadapter
vorne links und rechts:

an der hinteren Verschraubung der Fußrastenausleger.
Seitenverkleidung etwas lösen,
Originalschraube entfernen (entfällt).
Den Halteadapter von hinten mit der Senkinbusschraube M8x45, und unter der Verkleidung mit der Tensilockmutter M8 verschrauben.



2
Befestigung der Halteadapter
hinten links und rechts:

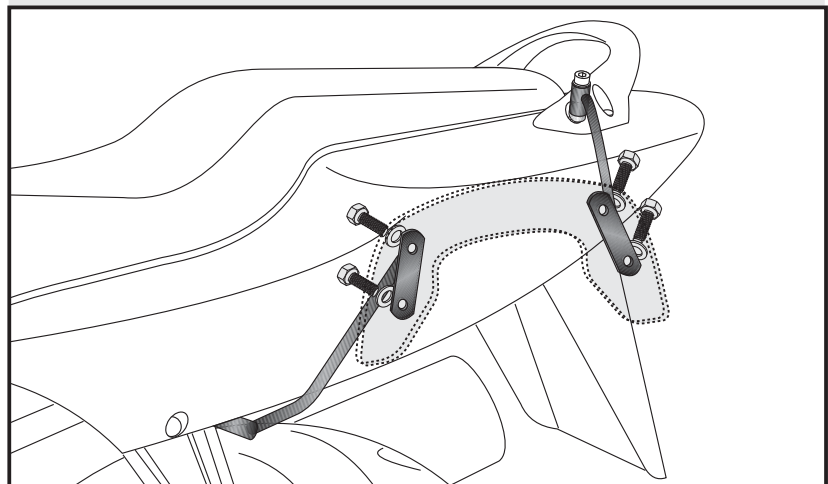
an der vorderen Verschraubung des Haltebügels. Originalschraube entfernen, (entfällt) und die Stahldistanzen Ø14xØ10x10mm in die Bohrung des Bügels stecken.
Den Halteadapter mit der Inbusschraube M8x60 und U-Scheibe Ø8,4 befestigen.



3
Montage der C-Bow links + rechts:

Dazu die Sechskantschrauben M6x16 und die U-Scheiben Ø6,4 verwenden.

Alle Teile korrekt ausrichten und die Verschraubungen festziehen.



C-Bow

Honda
CBR 600 F Sport

item.-no.:
630.919 00 01 black



KRAUSER[®]
MOTORRADGEPÄCKSYSTEME ■ BIKE BAGS

Honda CBR 600 F Sport

item.-no.:
4001.042.131 black

Assembling instructions

The kit includes the following parts:

Quant	item no.	description
2	150.541	C-Bow black
1	701.297	adapter front left
1	701.298	adapter front right
1	701.299	adapter rear left
1	701.300	adapter rear right
2	150.790	allen screw M8x60
2	151.170	countersunk head allen screw M8x45
2	151.221	steel spacer Ø14xØ10x10mm
8	150.828	hexagon bolt M6x16
8	150.809	washer Ø6,4
2	150.810	washer Ø8,4
2	150.803	tensilock nut M8

Tip:

Fit all parts and screw on not too strong.
After mounting all parts, the screws should be tightened to the torque specified.
This guarantees, that the kit is mounted without tension.



Control all screw connections after the assembling for tightness!
Please notice our enclosed service information.



Hepco & Becker GmbH
An der Steinmauer 6
D-66955 Pirmasens
Tel.: +49 6331 - 1453 - 100
Fax: +49 6331 - 1453 - 120
eMail: vertrieb@hepco-becker.de
www.hepco-becker.de



Krauser GmbH
An der Steinmauer 6
D-66955 Pirmasens
Tel.: +49 6331 - 1453 - 250
Fax: +49 6331 - 1453 - 260
eMail: vertrieb@krauser.de
www.krauser.de

C-Bow

Honda
CBR 600 F Sport

item.-no.:
630.919 00 01 black



Honda CBR 600 F Sport

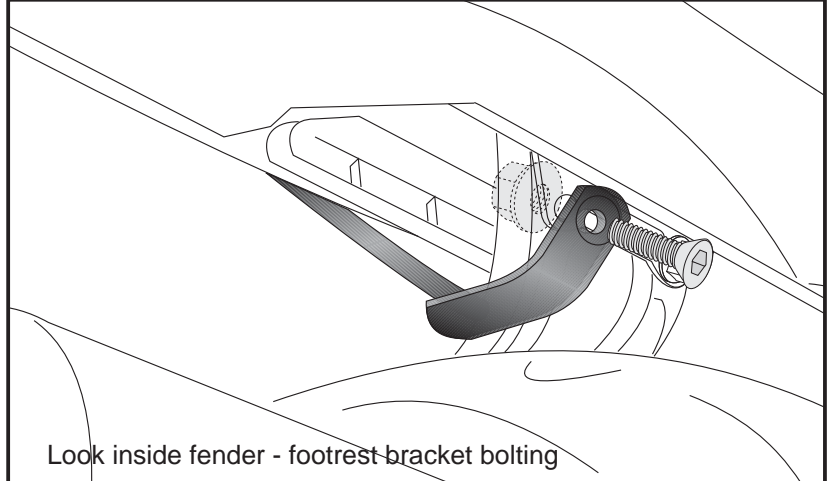
item.-no.:
4001.042.131 black

Assembling instructions

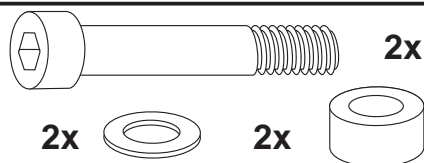
Fastening of the adapters right+left front:
at the rear footrest bolting.
Original screw is obsolete.
Use countersunk head allen screws
M8x45 with tensilock nut M8 to mount
the parts.



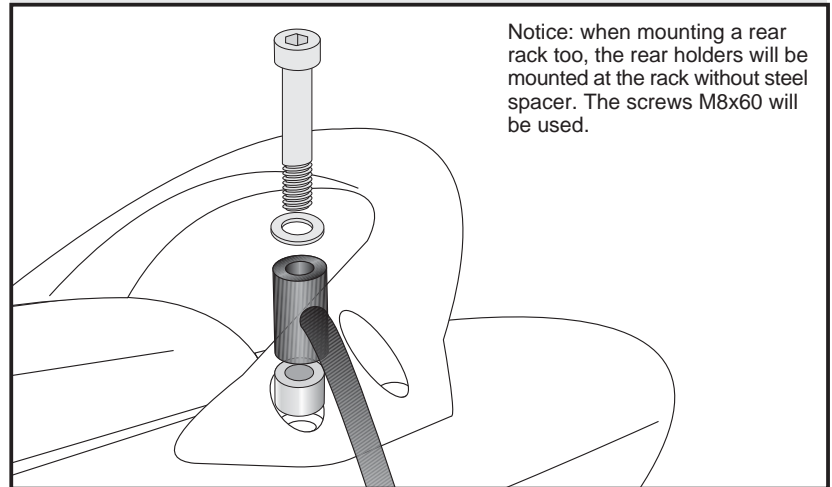
1



Fastening of the adapters right+left rear:
at the front bolting of the handle bar.
Put steel spacer $\varnothing 14 \times \varnothing 10 \times 10$ mm into
the boring. Use allen screws M8x60 with
washers $\varnothing 8,4$ to fix the adapter.



2



Fastening of the C-Bow:
Use hexagon bolts M6 x 16 with washer
 $\varnothing 6,4$.
Control the correct position of the parts
and now all screws should be tightened
to the torque specified.



3

