

C-Bow

SUZUKI B-King

Art.-Nr.:
630.3519 schwarz



KRAUSER[®]
MOTORRADGEPÄCKSYSTEME ■ BIKE BAGS

SUZUKI B-King

Art.-Nr.:
4003.037.131 schwarz

Der Bausatz umfaßt die folgenden Teile:

Stück	Bestellnr.	Bezeichnung	Stück	Bestellnr.	Bezeichnung
2	700007063	C-Bow schwarz	2	151.116	Aludistanz Ø18xØ9x5 mm
1	700007106	C-Bow Halteadapter vorne links	4	150.916	Sechskantschraube M6x18
1	700007107	C-Bow Halteadapter vorne rechts	4	150.830	Sechskantschraube M6x25
1	700007108	C-Bow Halteadapter hinten links	4	150.832	Sechskantschraube M6x35
1	700007109	C-Bow Halteadapter hinten rechts	5	150.810	U-Scheibe Ø8,4
1	700000110	Adapterbügel	8	150.809	U-Scheibe Ø6,4
1	700000111	Adapterlasche	4	150.809	Karosseriescheibe Ø6,4 x 20
4	150.784	Inbusschraube M8x30			
1	150.892	Linsenkopfschraube M8 x 45			



Anzugsmomente des Motorradherstellers beachten!
Nach der Montage alle Verschraubungen auf festen Sitz kontrollieren!
Bitte beachten Sie unsere beigefügten Serviceinformationen.



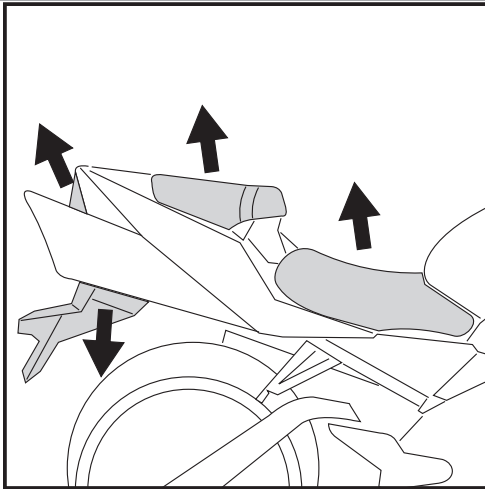
Hepco & Becker GmbH
An der Steinmauer 6
D-66955 Pirmasens
Tel.: 06331 - 1453 - 100
Fax: 06331 - 1453 - 120
eMail: vertrieb@hepco-becker.de
www.hepco-becker.de



Krauser GmbH
An der Steinmauer 6
D-66955 Pirmasens
Tel.: 06331 - 1453 - 250
Fax: 06331 - 1453 - 260
eMail: vertrieb@krauser.de
www.krauser.de



Montage

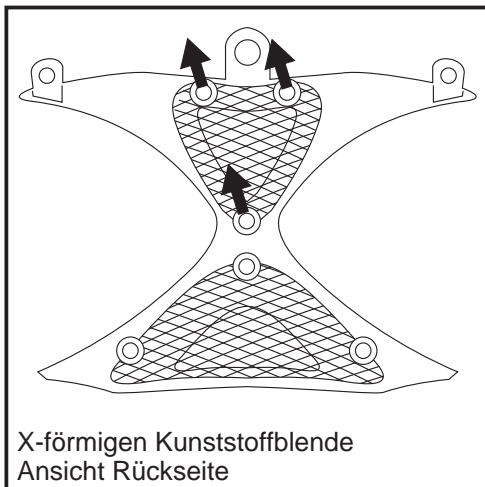
**1**Vorbereitung:

Sitzbank und Soziussitzbank demontieren.
 Nummernschildhalter, Heckverkleidung und die x-förmige Verkleidung zwischen den Auspuffenden ebenfalls demontieren.

Die Blinker verbleiben in Originalposition.

Tipp:

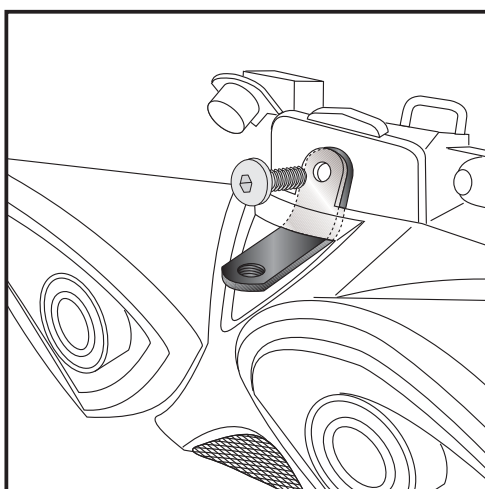
Schrauben sie alle Teile an und lassen sie die zugänglichen Schrauben etwas locker. Nachdem alles montiert ist, werden alle Schrauben auf das entsprechende Anzugsmoment angezogen. Dadurch wird sichergestellt, dass das Produkt spannungsfrei angebaut ist. Damit ist eine lange Lebensdauer sichergestellt !



X-förmigen Kunststoffblende
 Ansicht Rückseite

2Montage der Haltelasche:

Vorbereitung: an der X-förmigen Kunststoffblende muß das obere Gitter entfernt werden.

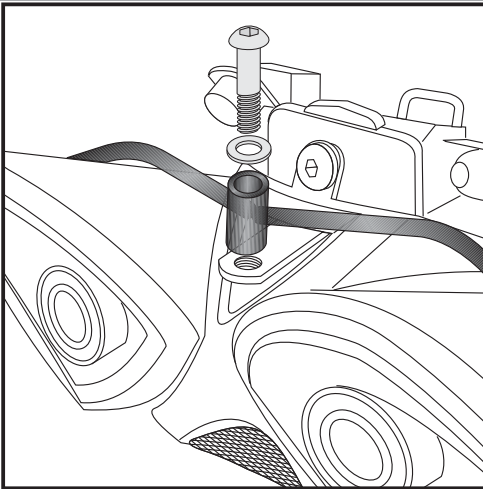
**3**Montage der Haltelasche:

unter der X-förmigen Kunststoffblende positionieren und zusammen mit dieser mit der Originalschraube verschrauben.

Anschließend Heckverkleidung wieder montieren.



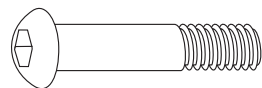
Montage



4

Befestigung des Adapterbügels:

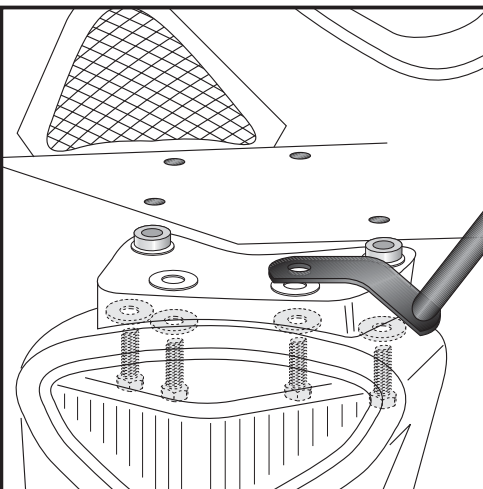
Der Adapterbügel wird mit der Linsenkopfschraube M8 x 45mm und U-Scheibe $\varnothing 8,4$ an die Adapterlasche geschraubt.



1x



1x

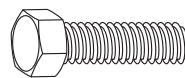


5

Befestigung der Halteadapter hinten links und rechts:

Die Halteadapter hinten rechts und links werden zusammen mit dem hinteren Kotflügel verschraubt. Um den Kotflügel zu demontieren, müssen zuerst die 4 Originalschrauben unter dem Sitz entfernt werden. Diese entfallen. An den hinteren Gewinden (M6) werden die Halteadapter rechts und links zwischengefügt, an den vorderen je eine Alu-Distanz $\varnothing 18 \times \varnothing 9 \times 5\text{mm}$. Mit den Sechskantschrauben M6 x 35mm und Karosseriescheibe 6,4 x 20mm verschrauben.

Hinweis: Wenn gleichzeitig ein Alurack montiert ist werden die Aludistanzen nicht benötigt.

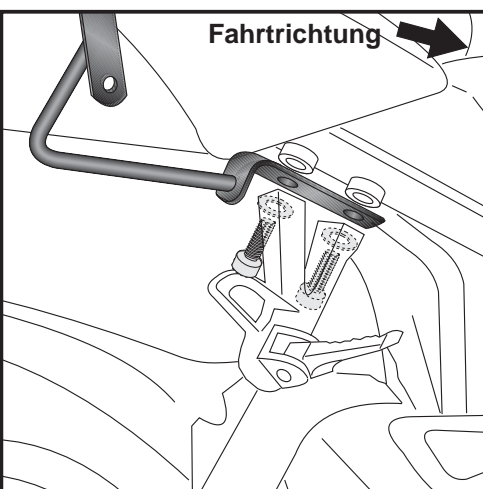
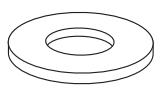


4x

2x



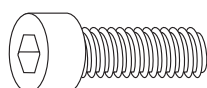
4x



6

Befestigung der Halteadapter vorne links und rechts:

Die Halteadapter vorne rechts und links werden zwischen den Soziusfussrasten und dem Rahmen mit den Inbusschrauben M8 x 30mm und U-Scheiben $\varnothing 8,4$ verschraubt. Die Originalschrauben entfallen.



4x

4x



C-Bow

SUZUKI B-King

Art.-Nr.:
630.3519 schwarz



KRAUSER
MOTORRADGEPÄCKSYSTEME ■ BIKE BAGS

SUZUKI B-King

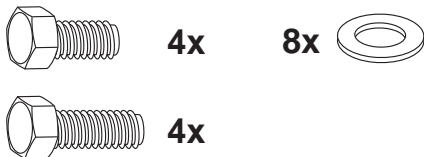
Art.-Nr.:
4003.037.131 schwarz

Montage

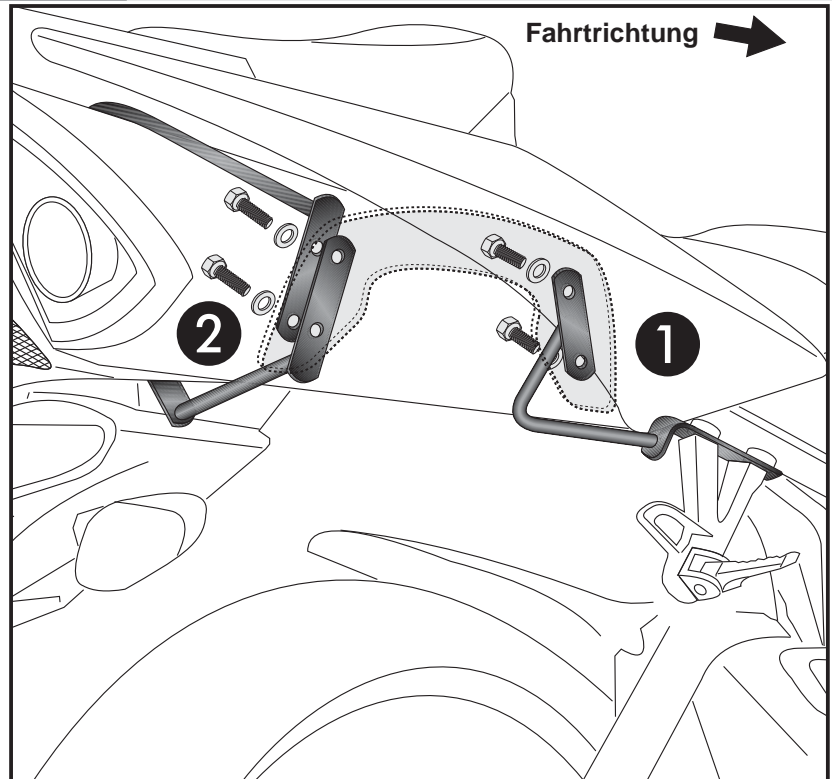
Montage des C-Bow:
C-Bow Halter mit den Halteadaptern
verschrauben.

Zur Befestigung vorne ① die Sechskant-
schrauben M6 x 18 mit U-Scheiben
ø6,4 verwenden.

Zur Befestigung hinten ② die Sechskant-
schrauben M6 x 25 mit U-Scheiben
ø6,4 verwenden.



7



C-Bow

SUZUKI B-King

item.-no.:
630.3519 black



KRAUSER
MOTORRADGEPÄCKSYSTEME ■ BIKE BAGS

SUZUKI B-King

item.-no.:
4003.037.131 black

The kit includes the following parts:

Quant	item no.	description
2	700007063	C-Bow black
1	700007106	C-Bow adapter front left
1	700007107	C-Bow adapter front right
1	700007108	C-Bow adapter rear left
1	700007109	C-Bow adapter rear right
1	700000110	adapter bow
1	700000111	adapter
4	150.784	allen screw M8x30
1	150.892	filister head screw M8 x 45

Quant	item no.	description
2	151.116	spacer Ø18xØ9x5 mm
4	150.916	hexagon bolt M6x18
4	150.830	hexagon bolt M6x25
4	150.832	hexagon bolt M6x35
5	150.810	washer Ø8,4
8	150.809	washer Ø6,4
4	150.809	body washer Ø6,4 x 20



Control all screw connections after the assembling for tightness!
Please notice our enclosed service information.



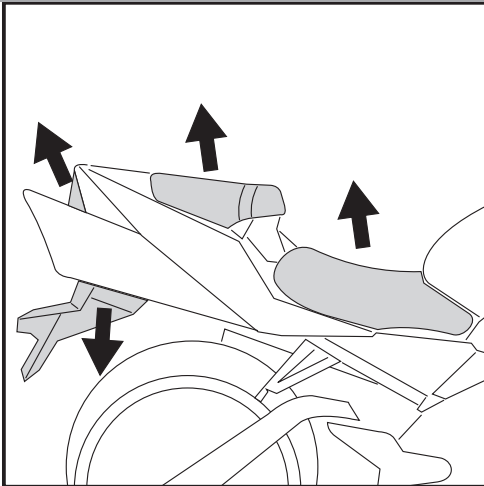
Hepco & Becker GmbH
An der Steinmauer 6
D-66955 Pirmasens
Tel.: +49 6331 - 1453 - 100
Fax: +49 6331 - 1453 - 120
eMail: vertrieb@hepco-becker.de
www.hepco-becker.de



Krauser GmbH
An der Steinmauer 6
D-66955 Pirmasens
Tel.: +49 6331 - 1453 - 250
Fax: +49 6331 - 1453 - 260
eMail: vertrieb@krauser.de
www.krauser.de



Assembling instructions



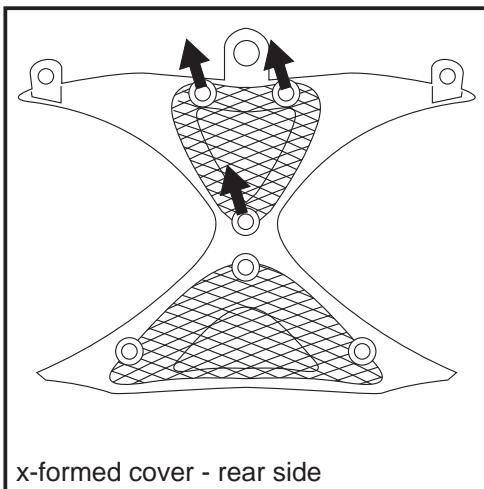
1

Preparing:

Dismantle seat and pillion seat.

Dismantle number plate holder, rear plastic cover and the x-formed cover between the exhausts.

Blinker remain in their original position.

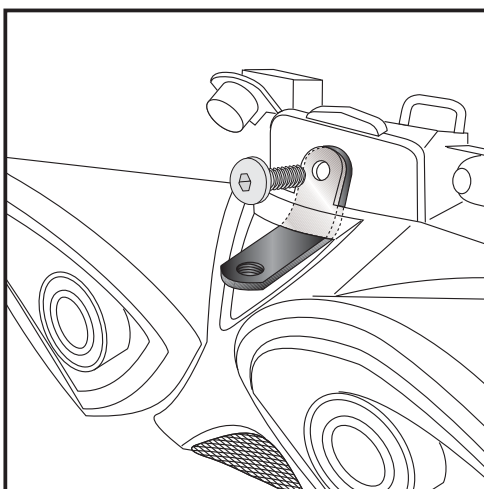


x-formed cover - rear side

2

Fastening of the adapter:

first, it is necessary to dismantle the top grille of the x-formed cover.



3

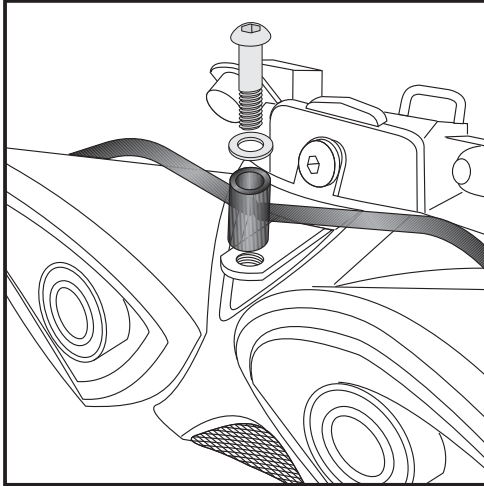
Fastening of the adapter:

under the x-formed cover with the original screw.

Mount rear cover.



Assembling instructions



4

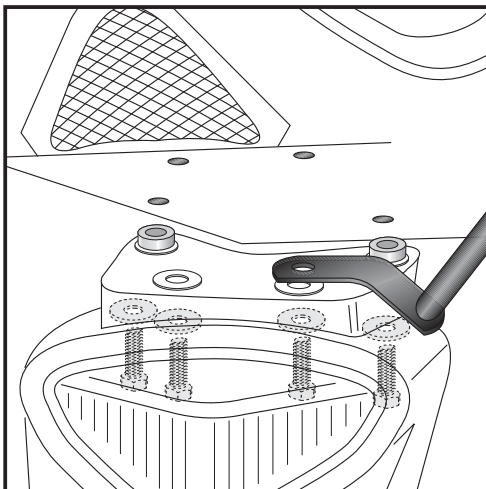
Fastening of the adapter bow:
with filister head screw M8x45 with washer Ø8,4 on the adapter mounted in step 3.



1x

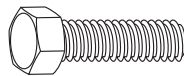


1x



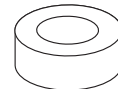
5

Fastening of the C-Bow adapters left + right rear:
together with the rear fender. First dismantle fender - original screws are obsolete. Sandwich spacer $\varnothing 18 \times \varnothing 9 \times 5$ mm at the front borings. At the rear borings, place the C-Bow adapters. Fix the adapter and the fender with hexagon bolts M6 x 35 and body washers $\varnothing 6,4 \times 20$.
Notice: when mounting a rear rack together with the C-Bow, spacers $\varnothing 18 \times \varnothing 9 \times 5$ mm are obsolete.

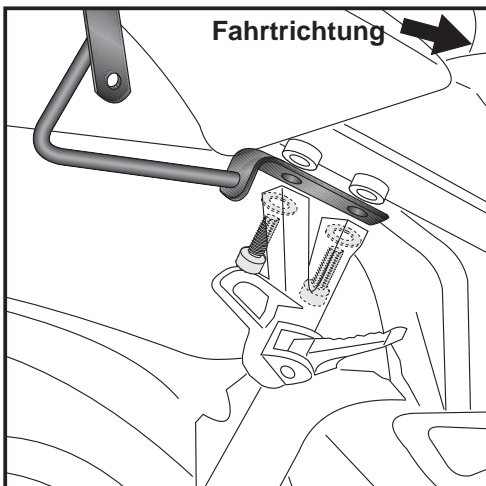
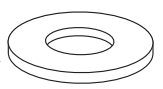


4x

2x

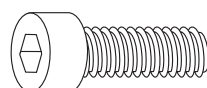


4x



6

Fastening of the C-Bow adapters left + right front:
at the footrest bracket with allen screw M8x30 and washers Ø8,4 between adapter and frame.



4x

4x



C-Bow

SUZUKI B-King

item.-no.:
630.3519 black



KRAUSER
MOTORRADGEPÄCKSYSTEME ■ BIKE BAGS

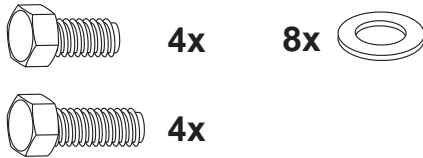
SUZUKI B-King

item.-no.:
4003.037.131 black

Assembling instructions

Fastening of the C-Bow front: ①
with hexagon bolts M6 x 18 and washers
ø6,4.

Fastening of the C-Bow rear: ②
with hexagon bolts M6 x 25 and washers
ø6,4.



7

