

C-Bow

DUCATI Multistrada  
620/1000/1100/S

Art.-Nr.: 630.784 schwarz



**KRAUSER**<sup>®</sup>  
MOTORRADGEPÄCKSYSTEME ■ BIKE BAGS

DUCATI Multistrada  
620/1000/1100/S

Art.-Nr.: 4009.000.131 schwarz

## Montage

Der Bausatz umfaßt die folgenden Teile:

| Stück | Bestellnr. | Bezeichnung                      |
|-------|------------|----------------------------------|
| 2     | 700007063  | C-Bow schwarz                    |
| 1     | 700007326  | C-Bow Halteadapter links vorne   |
| 1     | 700007327  | C-Bow Halteadapter links hinten  |
| 1     | 700007328  | C-Bow Halteadapter rechts vorne  |
| 1     | 700007329  | C-Bow Halteadapter rechts hinten |
| 2     | 150.783    | Inbusschraube M8 x 25mm          |
| 2     | 150.793    | Inbusschraube M8 x 75mm          |
| 8     | 150.916    | Sechskantschraube M6 x 18mm      |
| 2     | 151.298    | Stahldistanz Ø18 x Ø10 x 35mm    |
| 8     | 150.809    | U-Scheibe Ø6,4                   |
| 2     | 150.810    | U-Scheibe Ø8,4                   |
| 2     | 150.800    | selbstsichernde Mutter M8        |

Die hinteren Blinker verbleiben  
in der Originalposition.

**Tip:**

Ziehen sie alle zugänglichen Schrauben  
zuerst nur locker an. Nachdem alles montiert  
ist, werden die Schrauben dann auf das  
entsprechende Anzugsmoment festgezogen.  
Dadurch wird sicher-gestellt, dass das  
Produkt spannungs-frei angebaut  
ist. Schrauben zusätzlich mit Sicherungsmittel  
sichern. Anzugsmomente des Motorrad-  
herstellers beachten!



Anzugsmomente des Motorradherstellers beachten!  
Nach der Montage alle Verschraubungen auf festen Sitz kontrollieren!  
Bitte beachten Sie unsere beigefügten Serviceinformationen.



Hepco & Becker GmbH  
An der Steinmauer 6  
D-66955 Pirmasens  
Tel.: 06331 - 1453 - 100  
Fax: 06331 - 1453 - 120  
eMail: [vertrieb@hepco-becker.de](mailto:vertrieb@hepco-becker.de)  
[www.hepco-becker.de](http://www.hepco-becker.de)



Krauser GmbH  
An der Steinmauer 6  
D-66955 Pirmasens  
Tel.: 06331 - 1453 - 250  
Fax: 06331 - 1453 - 260  
eMail: [vertrieb@krauser.de](mailto:vertrieb@krauser.de)  
[www.krauser.de](http://www.krauser.de)

C-Bow

DUCATI Multistrada  
620/1000/1100/S

Art.-Nr.: 630.784 schwarz



**KRAUSER**  
MOTORRADGEPÄCKSYSTEME ■ BIKE BAGS

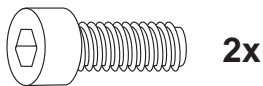
DUCATI Multistrada  
620/1000/1100/S

Art.-Nr.: 4009.000.131 schwarz

## Montage

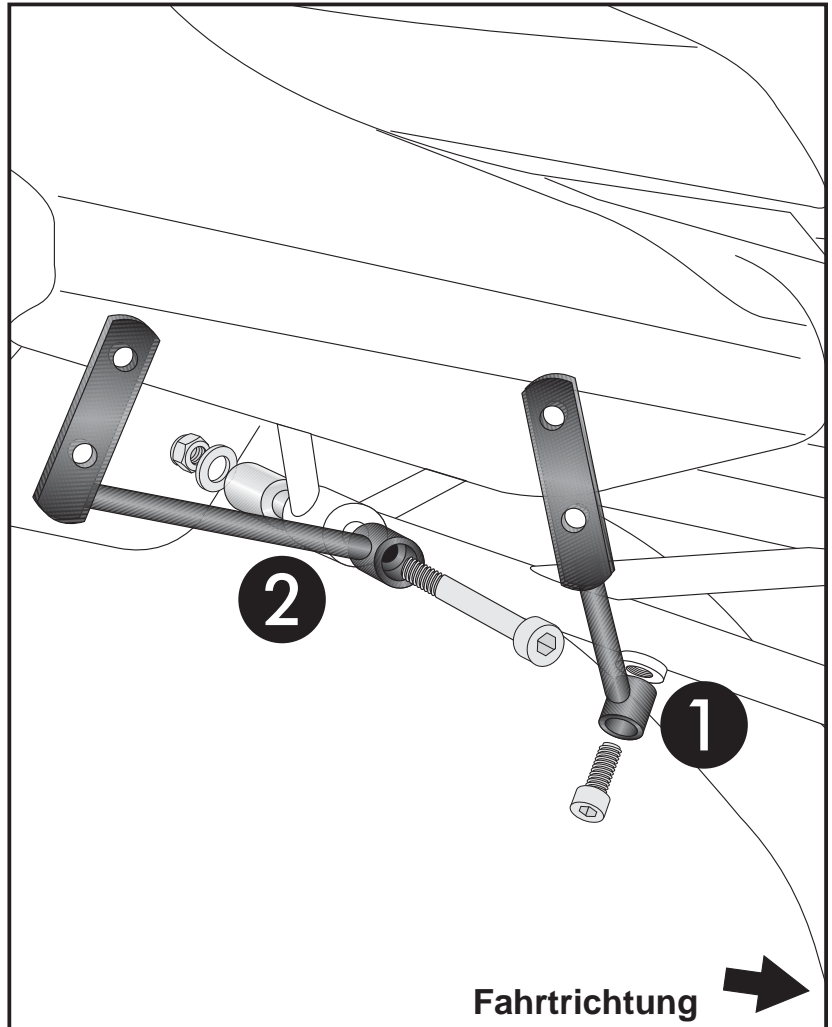
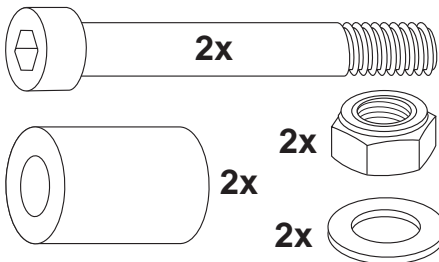
Montage der Halteadapter rechts und links vorne: ①

Die vorderen Halteadapter werden direkt am Rahmen montiert.  
Die Verschraubungspunkte befinden sich an der Unterseite des Rahmenhecks.  
Die Befestigung erfolgt mit den Inbusschrauben M8 x 25mm.



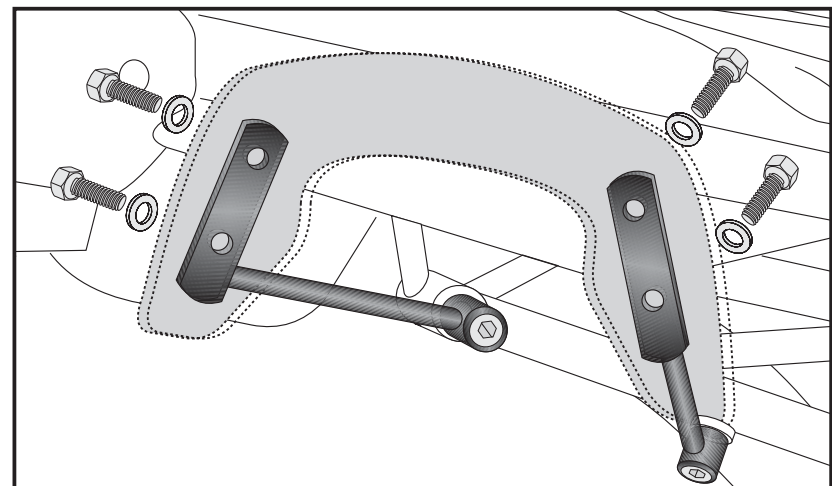
Montage der Halteadapter rechts und links hinten: ②

Die hinteren Halteadapter werden an der im Rahmen integrierten Buchse montiert.  
In die Buchse werden von hinten die Stahldistanzen  $\varnothing 18 \times \varnothing 10 \times 35\text{mm}$  eingesetzt. Die Verschraubung erfolgt mit Inbusschrauben M8 x 75mm, U-Scheiben  $\varnothing 8,4$  und selbstsichernden Muttern M8.



Montage der C-Bow links + rechts: ②  
Dazu die Sechskantschrauben M6x18 und die U-Scheiben  $\varnothing 6,4$  verwenden.

Alle Teile korrekt ausrichten und die Verschraubungen festziehen.



C-Bow

DUCATI Multistrada  
620/1000/1100/S

Item.-No.: 630.784 black



**KRAUSER**  
MOTORRADGEPÄCKSYSTEME ■ BIKE BAGS

DUCATI Multistrada  
620/1000/1100/S

Item.-No.: 4009.000.131 black

## Assembling instructions

The kit includes the following parts:

| Quant | item no.  | description                   |
|-------|-----------|-------------------------------|
| 2     | 700007063 | C-Bow schwarz                 |
| 1     | 700007326 | C-Bow adapter left front      |
| 1     | 700007327 | C-Bow adapter left rear       |
| 1     | 700007328 | C-Bow adapter right front     |
| 1     | 700007329 | C-Bow adapter right rear      |
| 2     | 150.783   | allen screw M8 x 25mm         |
| 2     | 150.793   | allen screw M8 x 75mm         |
| 8     | 150.916   | hexagon bolt M6 x 18mm        |
| 2     | 150.298   | steel spacer Ø18 x Ø10 x 35mm |
| 8     | 150.809   | washer Ø6,4                   |
| 2     | 150.810   | washer Ø8,4                   |
| 2     | 150.800   | self lock nut M8              |

The rear blinkers remain in their original position.

Tip:

Fit all parts and screw on not too strong.

After mounting all parts, the screws should be tightened to the torque specified.

This guarantees, that the kit is mounted without tension.



Control all screw connections after the assembling for tightness!  
Please notice our enclosed service information.



**Hepco & Becker GmbH**  
An der Steinmauer 6  
D-66955 Pirmasens  
Tel.: +49 6331 - 1453 - 100  
Fax: +49 6331 - 1453 - 120  
eMail: [vertrieb@hepco-becker.de](mailto:vertrieb@hepco-becker.de)  
[www.hepco-becker.de](http://www.hepco-becker.de)



**Krauser GmbH**  
An der Steinmauer 6  
D-66955 Pirmasens  
Tel.: +49 6331 - 1453 - 250  
Fax: +49 6331 - 1453 - 260  
eMail: [vertrieb@krauser.de](mailto:vertrieb@krauser.de)  
[www.krauser.de](http://www.krauser.de)

# C-Bow

DUCATI Multistrada  
620/1000/1100/S

Item.-No.: 630.784 black

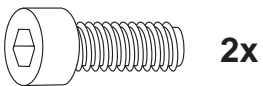


DUCATI Multistrada  
620/1000/1100/S

Item.-No.: 4009.000.131 black

## Assembling instructions

**1** Fastening of the adapters top left and right:  
at the frame tube.  
Use allen screws M8 x 25 mm.

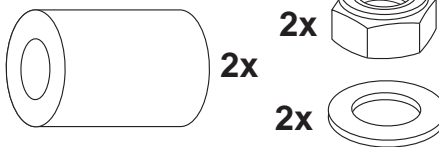


2x

**2** Fastening of the adapters rear left and right:  
at the tube section at the end of the frame.  
Put steel spacer  $\varnothing 18 \times \varnothing 10 \times 35$  mm from behind into the tube.  
Fix the adapters with allen screws M8 x 75 mm, washers  $\varnothing 8,4$  mm and self lock nuts M8.

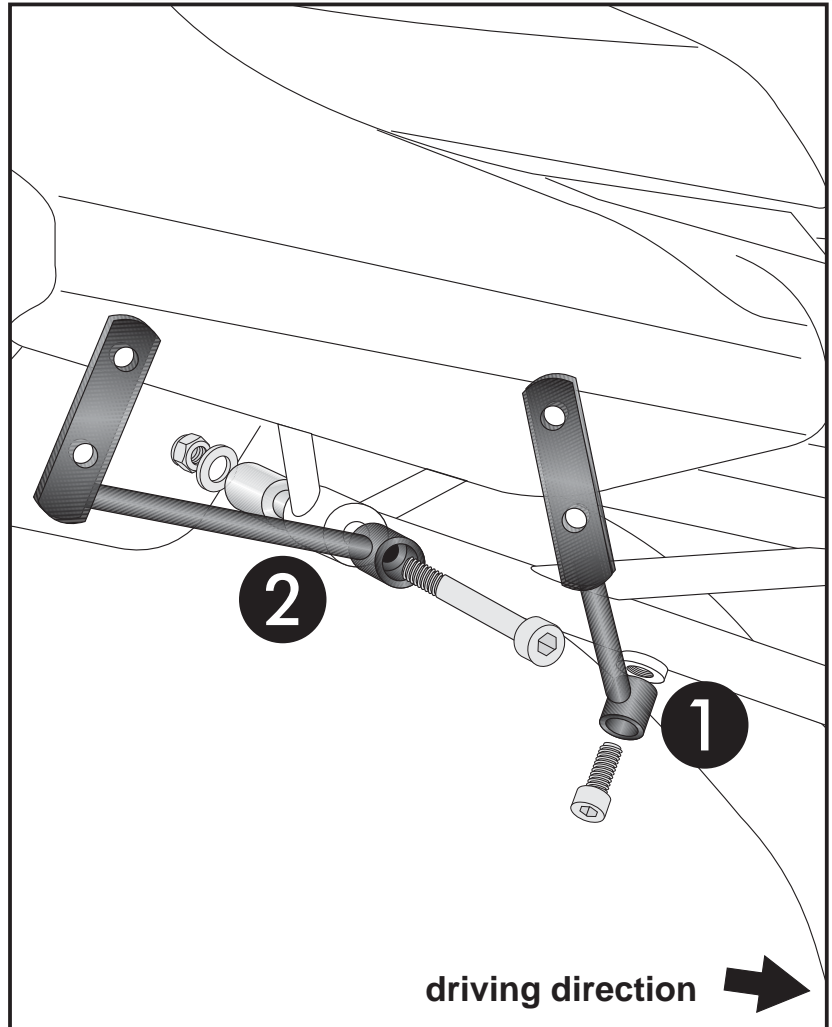


2x



2x

2x



Fastening of the C-Bow:  
with hexagon bolts M6 x 18 and  
washers  $\varnothing 6,4$ .



8x

8x

