

C-Bow Taschenhalter / Soft bag holder

TRIUMPH Street Triple 675/R

Baujahr 2013-2016 / date of manufacture 2013-2016

Artikel Nr.: / Item-no.:

6307520 00 01 schwarz/black



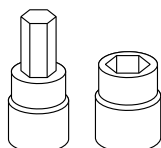
DE INHALT
GB CONTENTS

2	700007063	C-Bow schwarz	2	700007063	C-Bow black
1	700008135	C-Bow Halteadapter vorne links	1	700008135	C-Bow adapter front left
1	700008136	C-Bow Halteadapter vorne rechts	1	700008136	C-Bow adapter front right
1	700008137	C-Bow Halteadapter hinten links	1	700008137	C-Bow adapter rear left
1	700008138	C-Bow Halteadapter hinten rechts	1	700008138	C-Bow adapter rear right
1	700008139	Halteadapter vorne	1	700008139	adapter front
1	700008140	Halteadapter oben	1	700008140	adapter top
4	Zylinderschrauben M8 x 25		4	allen screw M8 x 25	
4	Zylinderschrauben M6x35		4	allen screw M6x35	
2	Zylinderschrauben M8x35		2	allen screw M8x35	
8	Sechskantschraube M6x16		8	hexagon bolt M6x16	
4	U-Scheiben Ø18xØ7x3mm		4	washer Ø6,4xØ18x3mm	
8	U-Scheibe ø6,4		8	washer ø6,4	
10	U-Scheibe ø8,4		10	washer ø8,4	
4	Selbstsichernde Mutter M8		4	self lock nut M8	
4	Aludistanz Ø15xØ9x10mm		4	alu spacer Ø15xØ9x10mm	
2	Aludistanz Ø18xØ9x5mm		2	alu spacer Ø18xØ9x5mm	

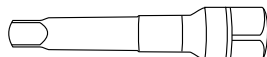
DE EINSCHRÄNKUNG
GB LIMITATION

Nicht in Kombination mit Zubehör-Soziushaltegriff montierbar.
Cannot be mounted in combination with accessory pillion handle.

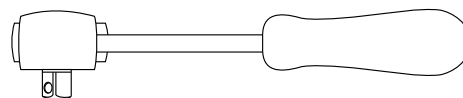
DE BENÖTIGTE WERKZEUGE
GB TOOLS REQUIRED



Set



Verlängerung/extension



Ratsche/Ratchet



C-Bow Taschenhalter / Soft bag holder

TRIUMPH Street Triple 675/R

Baujahr 2013-2016 / date of manufacture 2013-2016

Artikel Nr.: / Item-no.:

6307520 00 01 schwarz/black

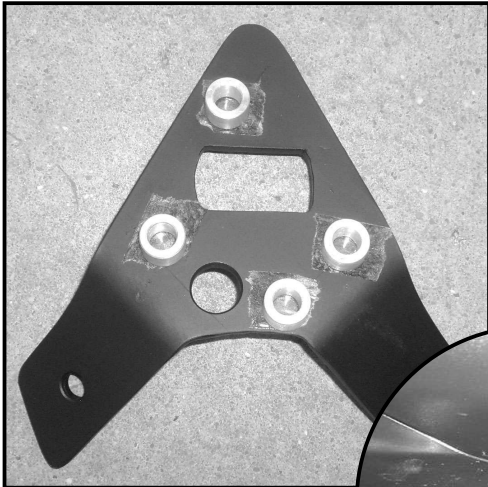


DE WICHTIG
GB IMPORTANT

Die Voraussetzung für die Montage ist natürlich eine gewisse technische Erfahrung. Wenn Sie sich nicht sicher sind, wie man eine bestimmte Arbeit ausführt, sollten Sie diese Ihrer Fachwerkstatt überlassen. Ziehen sie alle zugänglichen Schrauben zuerst nur locker an. Nachdem alles montiert ist, werden die Schrauben dann auf das entsprechende Anzugsmoment festgezogen. Dadurch wird sichergestellt, dass das Produkt spannungsfrei angebaut ist. Anzugsmomente beachten! Nach der Montage alle Verschraubungen auf festen Sitz kontrollieren!

Of course, the assembly requires a certain technical experience. If you are not sure how to execute a determined action, you should ask your local distributor to do it. First, tighten all screws only loosely. After mounting all parts, the screws should be tightened to the torque specified. This guarantees, that the product is mounted without tension. Observe the tightening torques of the manufacturer! Control all screw connections after the assembling for tightness!

DE VORBEREITUNG
GB PREPARING



1 Sitzbank abnehmen, Nummernschildhalter demontieren, dabei Stecker für Blinker trennen.

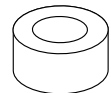
Vorbereitung des oberen Adapters:

Distanzen Ø15xØ9x10 auf Adapter fixieren, z.B. mit doppelseitigem Klebeband. Dies erleichtert die Montage.

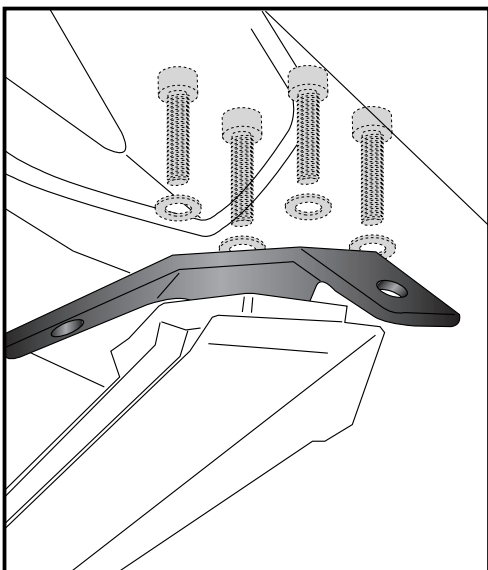
Dismantle seat. Disconnect blinker cables and dismantle the number plate holder.

Preparing of the top adapter: Fix alu spacers Ø15xØ9x10 onto the adapter, e.g. with doublesided tape. This facilitates the assembly.

4x



DE MONTAGEANLEITUNG
GB MOUNTING INSTRUCTIONS

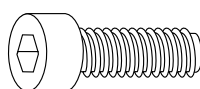


2 Montage des oberen Adapters:

dieser wird zusammen mit dem Nummernschildhalter (dazwischen) montiert. Die Original-Gummiauflage wird wieder verwendet - zwischen Adapter und Nummernschildhalter. Den Adapter mit den Distanzen zusammen und den Zylinderschrauben M6x35 sowie U-Scheiben Ø6,4xØ18x3mm verschrauben. Blinkerkabel wieder anschließen.

Fastening of the top adapter:

together with the number plate holder (between). Original rubber will be used too - between adapter and number plate holder. Fix the with distances prepared adapter with allen screws M6x35 and washres Ø18xØ7x3mm. Connect blinker cable again.



4x

4x



C-Bow Taschenhalter / Soft bag holder

TRIUMPH Street Triple 675/R

Baujahr 2013-2016 / date of manufacture 2013-2016

Artikel Nr.: / Item-no.:

6307520 00 01 schwarz/black



DE MONTAGEANLEITUNG
GB MOUNTING INSTRUCTIONS

Montage des Adapters vorne:

Die Schrauben oberhalb des Soziusrastenhalters lösen (entfallen)
Den Adapter mit den Zylinderschrauben M8x35 sowie U-Scheiben Ø8,4 anschrauben.

Zwischen Adapter und Rahmenteil die Aludistanzen Ø18xØ9x5mm fügen.

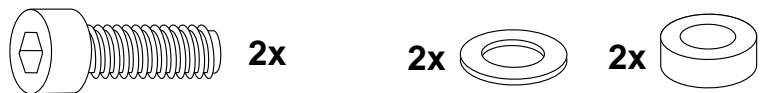
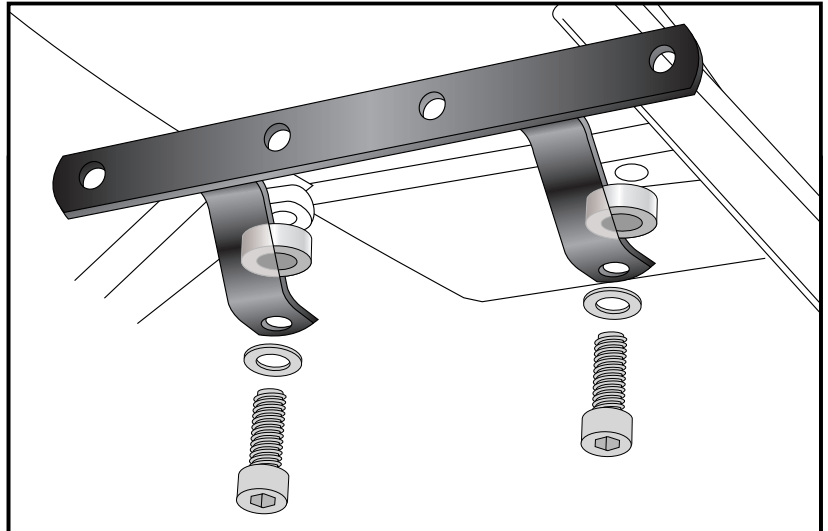
Fastening of the front adapter:

Dismantle the screws of the passengers footrest - screws are obsolete.

Fix the adapter with allen screws M8x35 and washers Ø8,4.

Sandwich spacer Ø18xØ9x5mm between adapter and frame.

3



Montage der C-Bow Adapter vorne links und rechts:

an dem zuvor montierten Adapter an äußeren Bohrungen mit den Zylinderschrauben M8x 25 sowie U-Scheiben Ø8,4 und selbstsichernder Mutter M8.

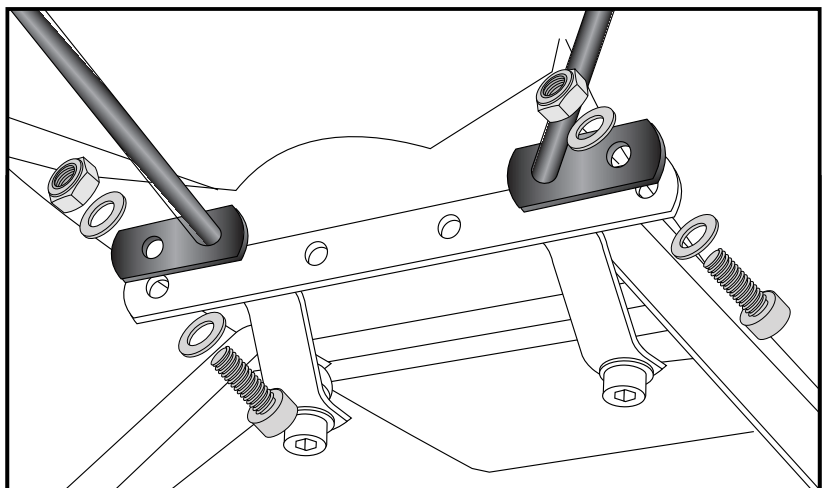
Fastening of the C-Bow adapters

left + right front:

at the adapter, mounted in step 3.

Use head allen screw M8 x 25 with washers ø8,4 and selflock nuts M8.

4



C-Bow Taschenhalter / Soft bag holder

TRIUMPH Street Triple 675/R

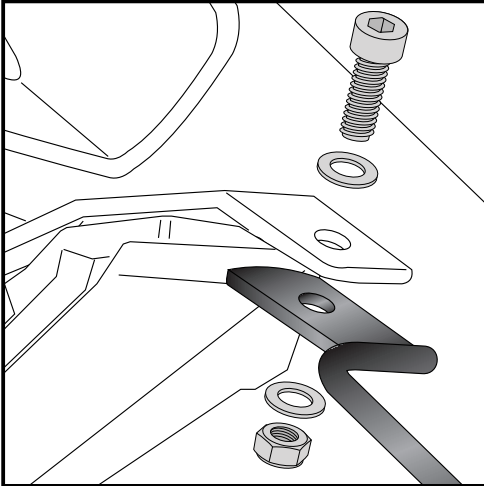
Baujahr 2013-2016 / date of manufacture 2013-2016

Artikel Nr.: / Item-no.:

6307520 00 01 schwarz/black



DE MONTAGEANLEITUNG
GB MOUNTING INSTRUCTIONS

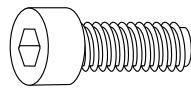


5

Montage der C-Bow Adapter links und rechts hinten:
an dem zuvor montierten Adapter, von unten auf die Lasche
des Adapters mit den Zylinderschrauben M8x25 sowie
U-Scheiben Ø8,4 und selbstsichernder Mutter M8.

Fastening of the C-Bow adapters left+right rear:
at the adapter, mounted in step 2.

Use head allen screw M8 x 25 with washers ø8,4 and selflock
nuts M8.



2x



4x



2x

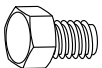
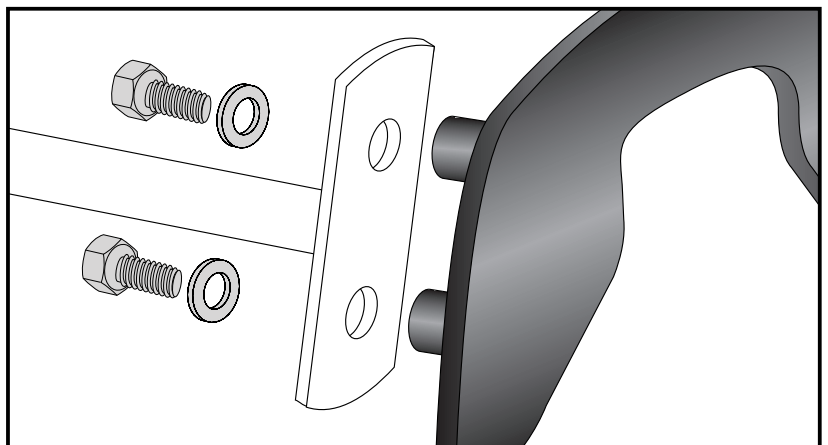
Montage der C-Bow links + rechts:

An den montierten Adaptern.

Dazu die Sechskantschrauben M6x16
und die U-Scheiben Ø6,4 verwenden.

Fastening of the C-Bows left + right:
at the adapters with hexagon bolts
M6 x 16 and washers ø6,4.

6



8x

8x



DE ACHTUNG
GB CAUTION

Nach der Montage alle Verschraubungen auf festen Sitz kontrollieren ! Abgebaute Teile
wieder montieren. Bitte beachten Sie unsere beigefügten Serviceinformationen.

Control all screw connections after the assembling for tightness! Reassemble the
dismanteled parts. Please notice our enclosed service information.

Weiteres Zubehör auf unsere Homepage. More accessories: see our homepage.



Hepco & Becker GmbH
An der Steinmauer 6
D-66955 Pirmasens
Germany

Tel.: +49 (0)6331 - 1453 - 100
Fax: +49 (0)6331 - 1453 - 120
eMail: vertrieb@hepco-becker.de
www.hepco-becker.de