

# C-Bow Taschenhalter / Soft bag holder

TRIUMPH Thruxton/R

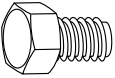
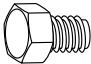
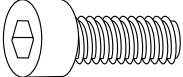


ab Baujahr 2016 / from date of manufacture 2016

Artikel Nr.: / Item-no.:

**630 7542 00 01** schwarz/black **630 7542 00 02** chrom/chrome



**DE** INHALT  
**GB** CONTENTS

2x oder 2x	700007063  700007062	C-Bow schwarz - C-Bow black  C-Bow chrom - C-Bow chrom			
1x	700009474	Halter vorne links schwarz - adapter front left black			
1x	700009475	Halter vorne rechts schwarz - adapter front right black			
1x	700009476	Halter hinten links schwarz - adapter rear left black			
1x	700009477	Halter hinten rechts schwarz - adapter rear right black			
1	700009478	Schraubensatz/Screw kit:			
	2x	Sechskantschraube M8x16 hexagon bolt M8x16		8x	Sechskantschraube M6x16 hexagon bolt M6x16
	2x	Zylinderschraube mit Innensechskant M8x40 allen screw M8x40		8x	U-Scheibe ø6,4 washer ø6,4
	2x	U-Scheibe ø8,4 washer ø8,4			



191116

# C-Bow Taschenhalter / Soft bag holder

TRIUMPH Thruxton/R

ab Baujahr 2016 / from date of manufacture 2016

Artikel Nr.: / Item-no.:

**630 7542 00 01** schwarz/black **630 7542 00 02** chrom/chrome



**DE MONTAGEANLEITUNG**  
**GB MOUNTING INSTRUCTIONS**



Kombinierbar mit Gepäckbrücke 6547542 01 01  
Combinable with Rear rack 6547542 01 01



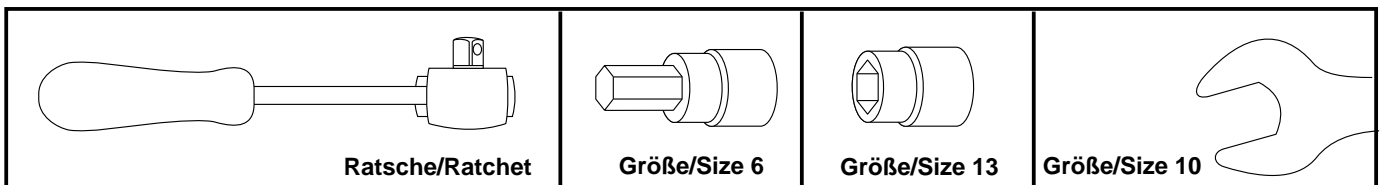
Kombinierbar mit Handgriff 42197542 00 01  
Combinable with handrail 42197542 00 01

**DE WICHTIG**  
**GB IMPORTANT**

Die Voraussetzung für die Montage ist natürlich eine gewisse technische Erfahrung. Wenn Sie sich nicht sicher sind, wie man eine bestimmte Arbeit ausführt, sollten Sie diese Ihrer Fachwerkstatt überlassen. Ziehen sie alle zugänglichen Schrauben zuerst nur locker an. Nachdem alles montiert ist, werden die Schrauben dann auf das entsprechende Anzugsmoment festgezogen. Dadurch wird sichergestellt, dass das Produkt spannungsfrei angebaut ist. Anzugsmomente beachten! Nach der Montage alle Verschraubungen auf festen Sitz kontrollieren!

Of course, the assembly requires a certain technical experience. If you are not sure how to execute a determined action, you should ask your local distributor to do it. First, tighten all screws only loosely. After mounting all parts, the screws should be tightened to the torque specified. This guarantees, that the product is mounted without tension. Observe the tightening torques of the manufacturer! Control all screw connections after the assembling for tightness!

**DE BENÖTIGTE WERKZEUGE**  
**GB TOOLS REQUIRED**



**DE VORBEREITUNG**  
**GB PREPARING**

Sitzbank demontieren. Die oberen beiden Originalschrauben am Federbein entfernen, diese entfallen.

Dismantle seat and the two original top screws of the strut - Screws are obsolete.

# C-Bow Taschenhalter / Soft bag holder

TRIUMPH Thruxton/R

ab Baujahr 2016 / from date of manufacture 2016

Artikel Nr.: / Item-no.:

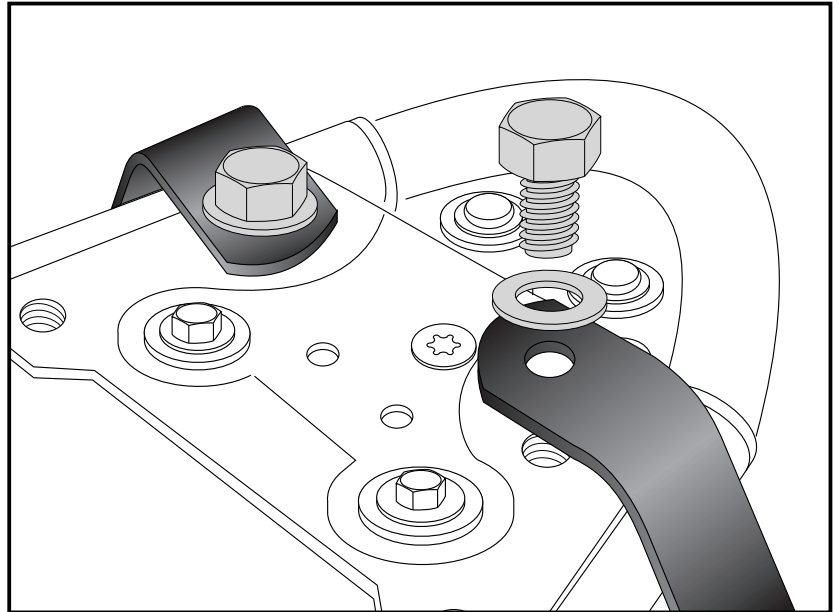
**630 7542 00 01** schwarz/black **630 7542 00 02** chrom/chrome



## DE MONTAGEANLEITUNG GB MOUNTING INSTRUCTIONS

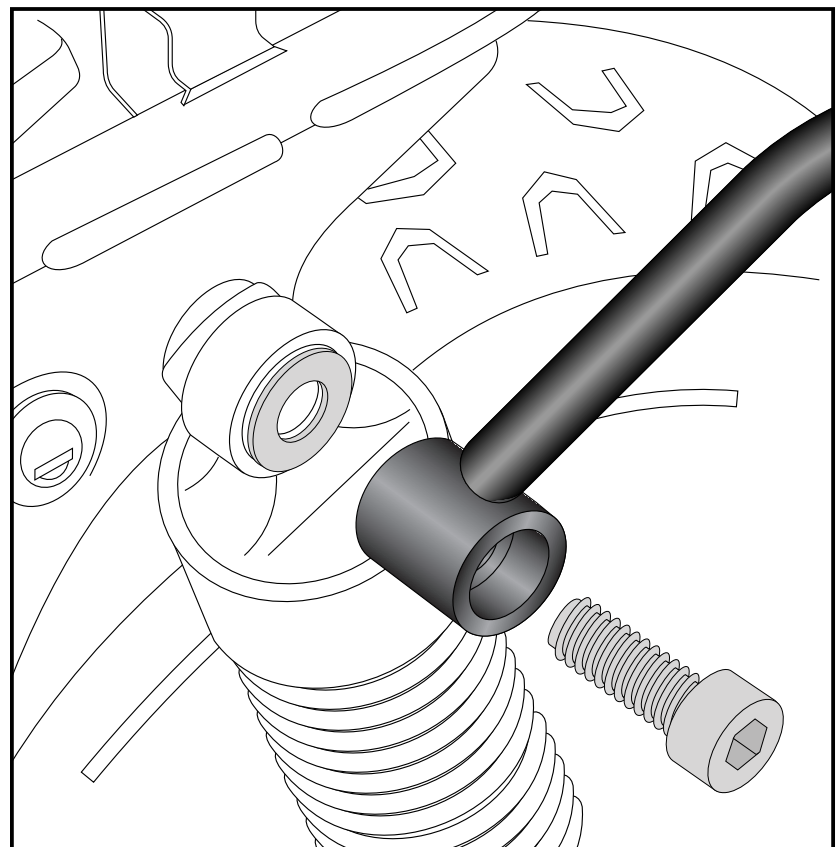
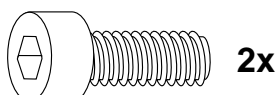
**3** Montage der Halter hinten rechts/links:  
Die Verschraubung erfolgt in den freien hinteren Gewindebohrungen am Rahmen mit den Sechskantschrauben M8x16 sowie U-Scheiben  $\varnothing 8,4$ .

Fastening of the adapters rear left+right:  
In the rear free borings in the frame with hexagon screws M8x16 and washer  $\varnothing 8,4$ .



**4** Montage der Halter vorne rechts/links:  
Am Federbein in der nun freien Gewindebohrung mit der Zylinderschraube M8x40. Original U- Scheibe zwischen Lasche und Federbein wieder verbauen.

Fastening of the adapter front left+right:  
At the strut. Fix it with allen screws M8x40 at the free strut mounting. The original washer remain between strut and rear rack.



# C-Bow Taschenhalter / Soft bag holder

TRIUMPH Thruxton/R

ab Baujahr 2016 / from date of manufacture 2016

Artikel Nr.: / Item-no.:

**630 7542 00 01** schwarz/black **630 7542 00 02** chrom/chrome



**DE MONTAGEANLEITUNG**  
**GB MOUNTING INSTRUCTIONS**

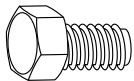
Montage der C-Bow links + rechts:

An den Adaptern.

Dazu die Sechskantschrauben M6x16  
und die U-Scheiben Ø6,4 verwenden.

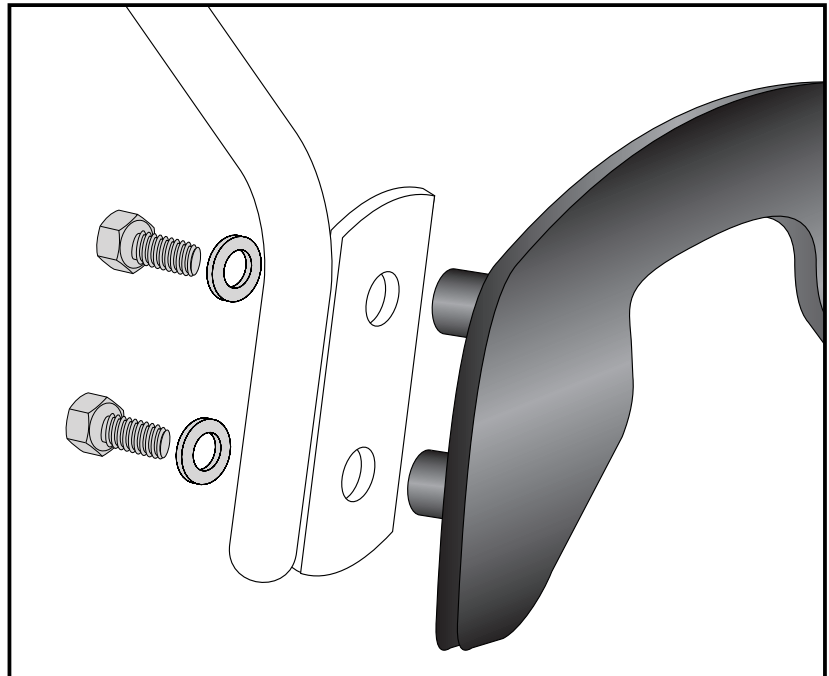
Fastening of the C-Bow:

at the adapters with hexagon bolts  
M6 x 16 and washers ø6,4.



8x

8x



**DE ACHTUNG**  
**GB CAUTION**

Nach der Montage alle Verschraubungen auf festen Sitz kontrollieren ! Abgebaute Teile wieder montieren. Bitte beachten Sie unsere beigefügten Serviceinformationen.

Control all screw connections after the assembling for tightness! Reassemble the dismantled parts. Please notice our enclosed service information.

**Als weiteres Zubehör lieferbar: / Also available:**

6547542 01 01	Gepäckbrücke / rear carrier
5017542 00 01	Motorschutzbügel / Engine guard
7007542 00 01	Lampenschutzgitter / Headlight grille

Weiteres Zubehör auf unsere Homepage. More accessories: see our homepage.



**Hepco & Becker GmbH**  
**An der Steinmauer 6**  
**D-66955 Pirmasens**  
**Germany**

**Tel.: +49 (0)6331 - 1453 - 100**  
**Fax: +49 (0)6331 - 1453 - 120**  
**eMail: [vertrieb@hepco-becker.de](mailto:vertrieb@hepco-becker.de)**  
**[www.hepco-becker.de](http://www.hepco-becker.de)**