

C-Bow Taschenhalter / Soft bag holder

KAWASAKI Versys 1000

ab Baujahr 2019 / from date of manufacture 2019

Artikel Nr.: / Item-no.:

6302539 00 01 schwarz/black



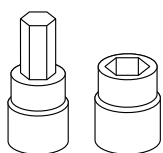
DE INHALT
GB CONTENTS

2x	700007063	C-Bow schwarz	2x	700007063	C-Bow black
1x	700010290	C-Bow Adapter vorne links	1x	700010290	C-Bow adapter front left
1x	700010291	C-Bow Adapter vorne rechts	1x	700010291	C-Bow Adapter front right
1x	700010292	C-Bow Adapter hinten links	1x	700010292	C-Bow Adapter rear left
1x	700010293	C-Bow Adapter hinten rechts	1x	700010293	C-Bow Adapter rear right
1x	700010294	Schraubensatz	1x	700010294	Scew set

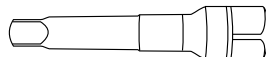
4x Zylinderschraube ISK M6x20
2x Linsenschraube M8x25
8x Sechskantschraube M6x16
16x U- Scheibe ø6,4
4x U- Scheibe ø8,4
4x Selbstsichernde Mutter M6

4x Allen screw M6x20
2x Filister head screw M8x25
8x Hexagon bolt M6x16
16x Washer ø6,4
4x Washer ø8,4
4x Self lock nut M6

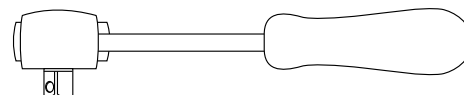
DE BENÖTIGTE WERKZEUGE
GB TOOLS REQUIRED



Set



Verlängerung/extension



Ratsche/Ratchet



DE Kombinierbar mit Easy-/Alurack
GB Can be combined with Easy-/Alurack

DE Baubreite 500 mm
GB Width: 500 mm

C-Bow Taschenhalter / Soft bag holder

KAWASAKI Versys 1000

ab Baujahr 2019 / from date of manufacture 2019

Artikel Nr.: / Item-no.:

6302539 00 01 schwarz/black



DE WICHTIG
GB IMPORTANT

Die Voraussetzung für die Montage ist natürlich eine gewisse technische Erfahrung. Wenn Sie sich nicht sicher sind, wie man eine bestimmte Arbeit ausführt, sollten Sie diese Ihrer Fachwerkstatt überlassen. Ziehen sie alle zugänglichen Schrauben zuerst nur locker an. Nachdem alles montiert ist, werden die Schrauben dann auf das entsprechende Anzugsmoment festgezogen. Dadurch wird sichergestellt, dass das Produkt spannungsfrei angebaut ist. Anzugsmomente beachten! Nach der Montage alle Verschraubungen auf festen Sitz kontrollieren!

Of course, the assembly requires a certain technical experience. If you are not sure how to execute a determined action, you should ask your local distributor to do it. First, tighten all screws only loosely. After mounting all parts, the screws should be tightened to the torque specified. This guarantees, that the product is mounted without tension. Observe the tightening torques of the manufacturer! Control all screw connections after the assembling for tightness!

DE VORBEREITUNG
GB PREPARING

Sitzbank demontieren.

Die beiden vorderen Originalschrauben der Gepäckbrücke demontieren, diese entfallen.

Originale Abdeckungen bzw. Kofferhalter an den Soziusrasten demontieren.

Dismantle the bench seat.

Dismantle the two original front screws of the rear rack, they are obsolete.

Dismantle the original covers /case holders on the pillion footrests.

DE MONTAGEANLEITUNG
GB MOUNTING INSTRUCTIONS

Montage der C-Bow Adapter
hinten links / rechts:

Diese werden mit der Linsenschraube M8x25 und der U-Scheibe $\varnothing 8,4$ in die freie Bohrung der Gepäckbrücke geschraubt.

Zwischen Gepäckbrücke und Adapterlasche eine U-Scheibe $\varnothing 8,4$ zwischen fügen.

Fastening of the C-Bow adapters
rear left and right:

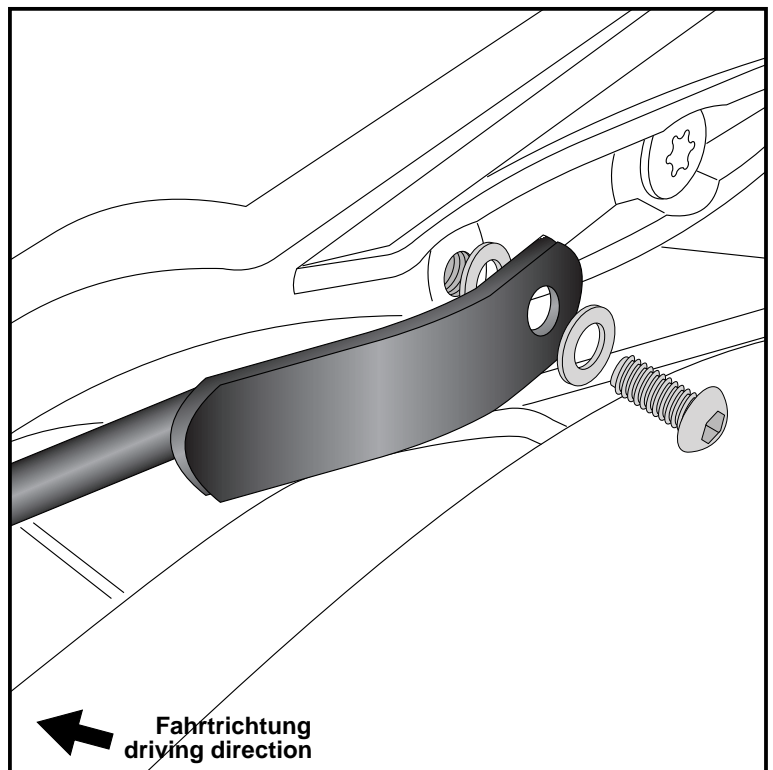
At the now free borings in the rear rack.

Use filister head screws M8x25 with washers $\varnothing 8,4$.

Add washer $\varnothing 8,4$ between adapters and rear rack.



1



C-Bow Taschenhalter / Soft bag holder

KAWASAKI Versys 1000

ab Baujahr 2019 / from date of manufacture 2019

Artikel Nr.: / Item-no.:

6302539 00 01 schwarz/black



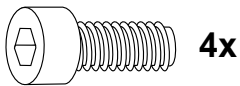
DE MONTAGEANLEITUNG
GB MOUNTING INSTRUCTIONS

Montage der C-Bow Adapter
unten links / rechts:

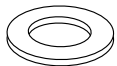
An den freien Originalhalterungen hinter den Soziusrasten. Außen wird das zuvor demontierte Verkleidungsblech wieder verwendet. Von außen die Zylinderschrauben M6x20 mit U-Scheiben und von innen die U-Scheibe Ø6,4 mit der selbstsichernden Mutter M6 verwenden.

Fastening of the C-Bow adapters
bottom left and right:

At the free original holders behind the passenger footrest with allen screws M6x20, washers Ø6,4 and self lock nuts M6 together with the original cover.



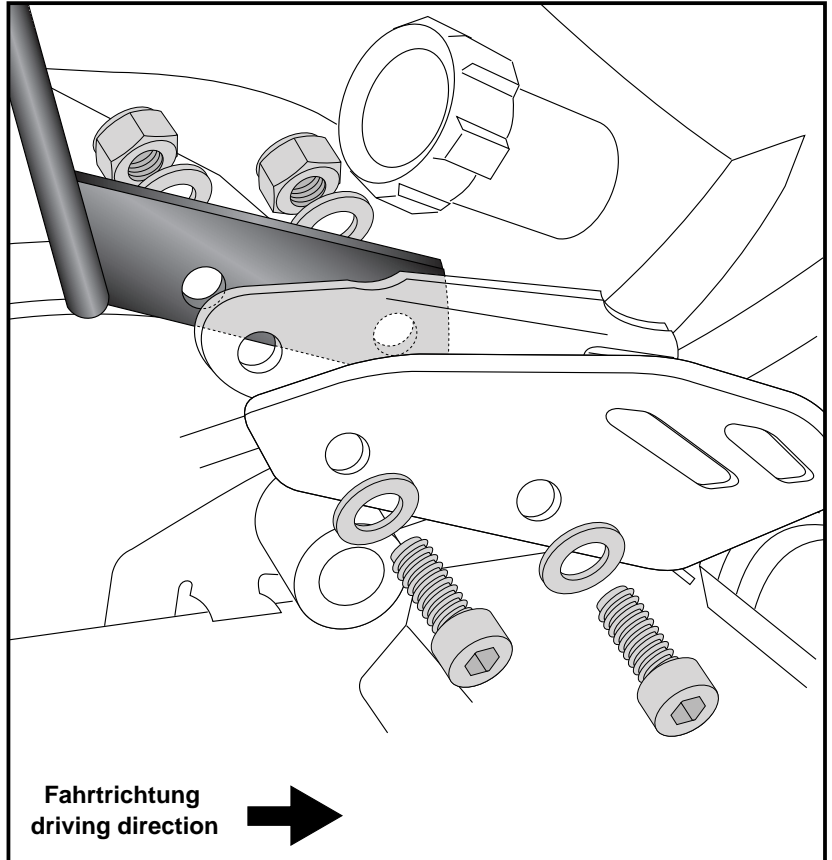
8x



4x



2



C-Bow Taschenhalter / Soft bag holder

KAWASAKI Versys 1000

ab Baujahr 2019 / from date of manufacture 2019

Artikel Nr.: / Item-no.:

6302539 00 01 schwarz/black



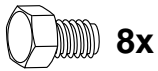
DE MONTAGEANLEITUNG
GB MOUNTING INSTRUCTIONS

Montage der C-Bow links + rechts:

An den montierten Adaptern.
Dazu die Sechskantschrauben M6x16
und die U-Scheiben Ø6,4 verwenden.

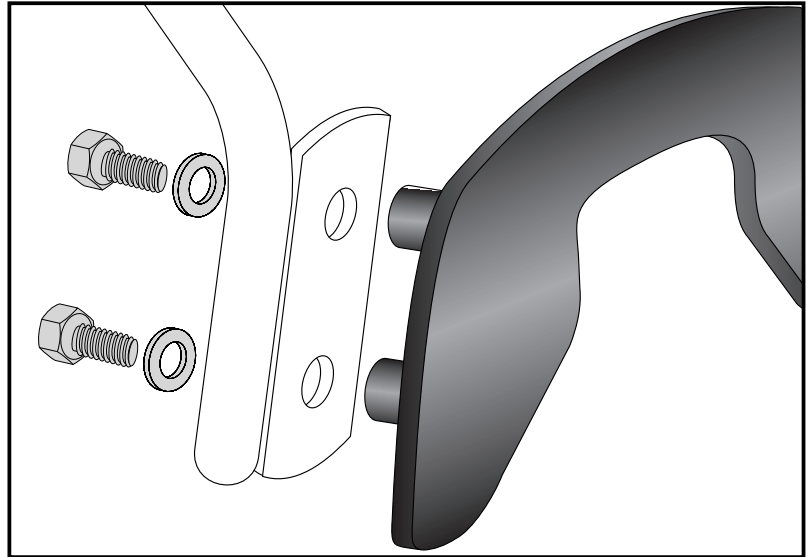
Fastening of the C-Bows left + right:

at the adapters with hexagon bolts
M6 x 16 and washers ø6,4.



8x

8x



DE ACHTUNG
GB CAUTION

Nach der Montage alle Verschraubungen auf festen Sitz kontrollieren ! Abgebaute Teile wieder montieren. Bitte beachten Sie unsere beigefügten Serviceinformationen.

Control all screw connections after the assembling for tightness! Reassemble the dismantled parts. Please notice our enclosed service information.

Als weiteres Zubehör lieferbar: / Also available:

6552539 01 01 Alurack
6622539 01 01 Easyrack
5012539 00 01 Motorschutzbügel, schwarz / Engine guard, black
5062539 00 09 Tankring
42112539 00 91 Seitenständerplatte/Side stand enlargement

Weiteres Zubehör auf unsere Homepage. More accessories: see our homepage.



Hepco & Becker GmbH
An der Steinmauer 6
D-66955 Pirmasens
Germany

Tel.: +49 (0)6331 - 1453 - 100
Fax: +49 (0)6331 - 1453 - 120
eMail: vertrieb@hepco-becker.de
www.hepco-becker.de