

# Minirack

Artikel Nr.: / Item-no.:

**6609521 01 01** schwarz/black

## Honda CRF 1100 L Africa Twin

ab Baujahr 2019 / from date of manufacture 2019



**DE** INHALT  
**GB** CONTENT

### 1x 700009031 Minirack

1x 700010772 Rohradapter links

1x 700010773 Rohradapter rechts

1x 700010775 Schraubensatz:

- 2x Zylinderschraube ISK M6x50
- 2x Zylinderschraube ISK M6x65
- 2x Zylinderschraube ISK M8x30
- 4x Senkschraube ISK M6x16
- 4x Selbstsichernde Mutter M6
- 4x U-Scheiben Ø6,4
- 4x Karosseriescheibe Ø6,4x18
- 2x Aludistanz Ø18xØ7x40
- 2x Aludistanz Ø18xØ7x25
- 1x Logo Hepco & Becker ø30m
- 4x Verschlussstopfen 8mm

### 1x 700009031 Minirack

1x 700010772 Tube adapter left

1x 700010773 Tube adapter right

1x 700010775 Screw kit:

- 2x Allen screw M6x50
- 2x Allen screw M6x65
- 2x Allen screw M8x30
- 4x Countersunk screw M6x16
- 4x Self lock nut M6
- 4x Washer Ø6,4
- 4x Body washer Ø6,4x18
- 2x Alu spacer Ø18xØ7x40
- 2x Alu spacer Ø18xØ7x25
- 1x Emblem Hepco & Becker ø30m
- 4x Plastic plugs 8mm



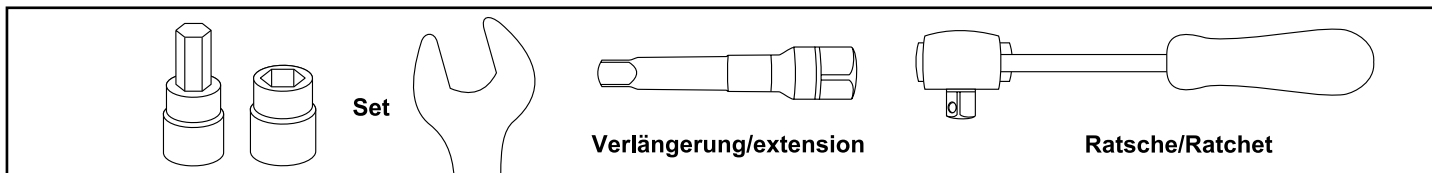
**DE** WICHTIG  
**GB** IMPORTANT

Die Voraussetzung für die Montage ist natürlich eine gewisse technische Erfahrung. Wenn Sie sich nicht sicher sind, wie man eine bestimmte Arbeit ausführt, sollten Sie diese Ihrer Fachwerkstatt überlassen.

Ziehen sie alle zugänglichen Schrauben zuerst nur locker an. Nachdem alles montiert ist, werden die Schrauben dann auf das entsprechende Anzugsmoment festgezogen. Dadurch wird sichergestellt, dass das Produkt spannungsfrei angebaut ist. Anzugsmomente beachten! Nach der Montage alle Verschraubungen auf festen Sitz kontrollieren!

Of course, the assembly requires a certain technical experience. If you are not sure how to execute a determined action, you should ask your local distributor to do it. First, tighten all screws only loosely. After mounting all parts, the screws should be tightened to the torque specified. This guarantees, that the product is mounted without tension. Observe the tightening torques of the manufacturer! Control all screw connections after the assembling for tightness!

**DE BENÖTIGTE WERKZEUGE**  
**GB TOOLS REQUIRED**



**DE VORBEREITUNG**  
**GB PREPARING**

Jeweils die Schraube rechts und links unterhalb der Soziussitzbank sowie die 4 hinteren Schrauben unter dem Heck entfernen, Schrauben entfallen.

Remove the screw on the right and left below the pillion seat as well as the 4 rear screws under the rear, screws are omitted.

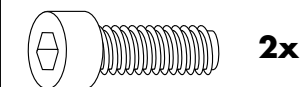
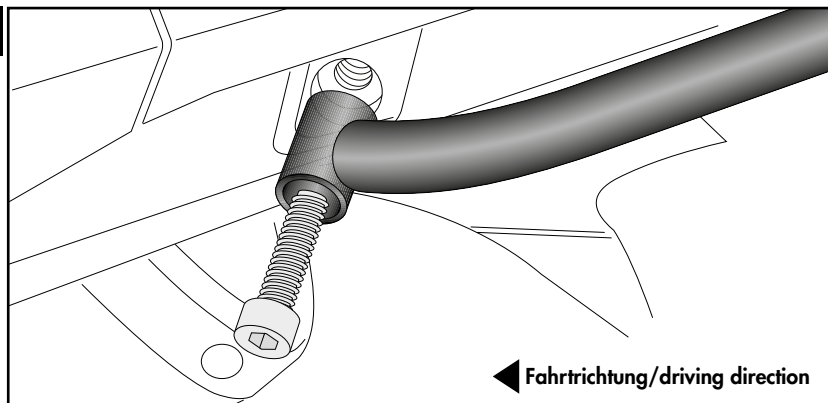
**DE MONTAGEANLEITUNG**  
**GB MOUNTING INSTRUCTIONS**

**Montage der Rohradapter außen rechts/links:**

Mit den Zylinderschrauben M8x30 an den nun freien Gewinden.

**Fastening of the tube adapters outside right/left:**

On the free thread with the allen screws M8x30.



**Montage der Rohradapter unten rechts/links:**

**Vorderer Verschraubungspunkt:**

Mit den Zylinderschrauben M6x50 sowie den Karosseriescheiben Ø6,4x18 an den nun freien Gewinden unter dem Heck. Zwischen Laschen und Rahmen die Aludistanzen Ø18xØ7x25 fügen.

**Hinterer Verschraubungspunkt:**

Mit den Zylinderschrauben M6x65 sowie den Karosseriescheiben Ø6,4x18. Zwischen Laschen und Rahmen die Aludistanzen Ø18xØ7x40 fügen.

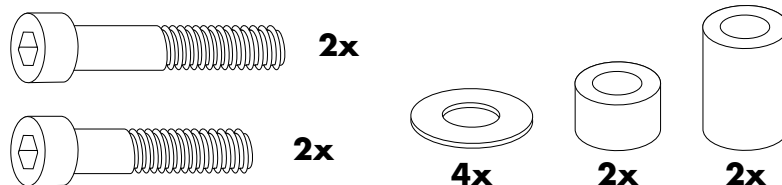
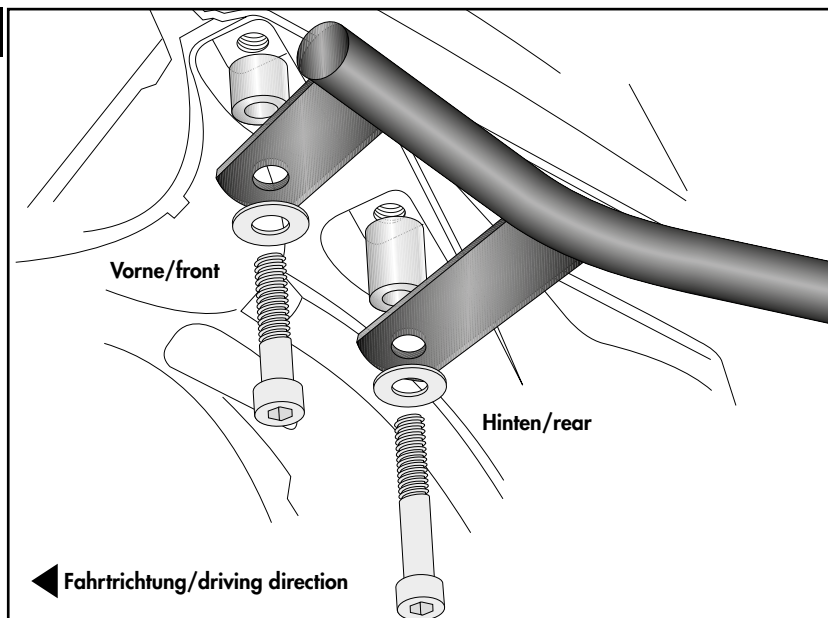
**Fastening of the tube adapters bottom right/left:**

**Front screwing point:**

With allen screws M6x50 and body washers Ø6,4x18 at the now free threads under the rear. Insert the alu spacers Ø18xØ7x25 between brackets and frame.

**Rear screwing point:**

With allen screws M6x65 and body washers Ø6,4x18. Insert the alu spacers Ø18xØ7x40 between brackets and frame.



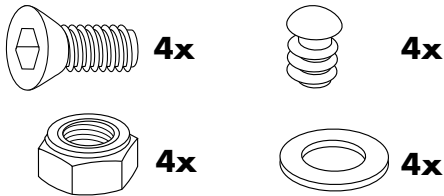
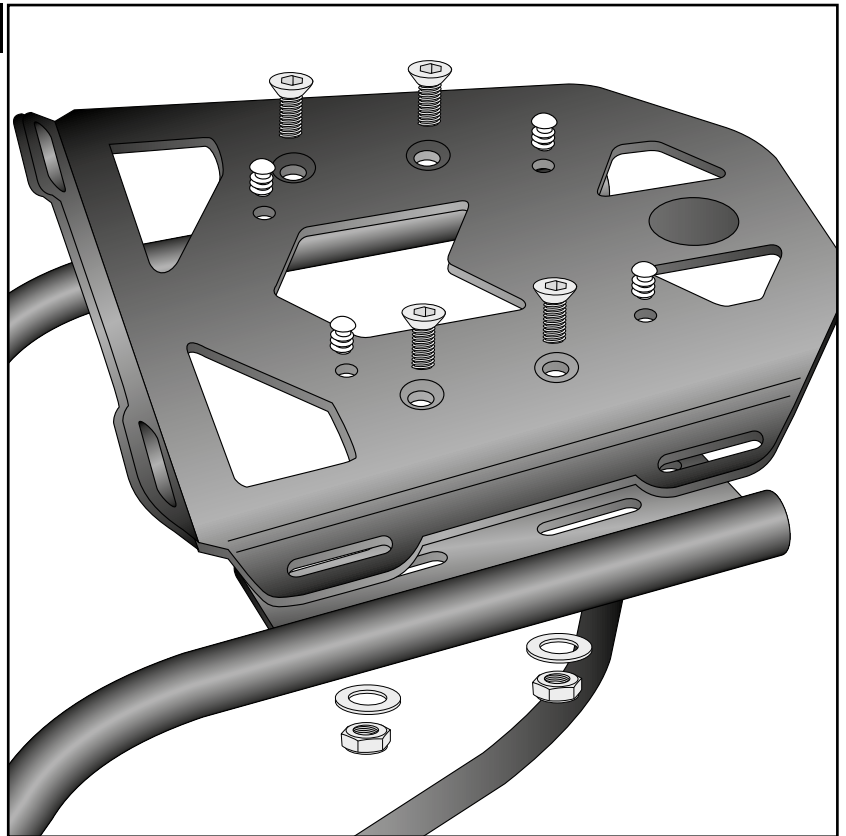
### Montage der Alupalette:

Auf den zuvor montierten Rohradaptern mit den Senkschrauben M6x16.  
Von unten mit den selbstsichernden Muttern M6 sowie U-Scheiben Ø6,4 verschrauben.  
Nun alle Teile festziehen und Logo einkleben.  
Die nicht benutzten Bohrungen mit den Verschlussstopfen Ø8mm verschließen.

### Fastening of the alu palette:

On the tube adapters with countersunk screws M6x16. Secure it with self lock nuts M6 and washers Ø6,4.  
Now, screw on all bolts and nuts and stick the logo into the cutout. Seal up the 4 holes not in use with the plastic plugs Ø8mm.

3



DE ACHTUNG  
GB CAUTION

**Nach der Montage alle Verschraubungen auf festen Sitz kontrollieren ! Abgebaute Teile wieder montieren.  
Bitte beachten Sie unsere beigefügten Serviceinformationen.  
Control all screw connections after the assembling for tightness! Reassemble the dismantled parts.  
Please notice our enclosed service information.**

### Als weiteres Zubehör lieferbar: / Also available:

5019521 00 01/22 Motorschutzbügel / Engine guard  
5029521 00 01/22 Tankschutzbügel / Tank guard  
6539521 00 01 Kofferträger / Side carrier  
6519521 00 22 Cutout Kofferträger / Cutout Side carrier  
5069521 00 01 Tankring  
5059521 00 01 Hauptständer / Center stand  
7009521 00 01 Lampenschutzgitter / Headlight grilles  
42129521 00 01 Griffschutz / Handle guard  
42119521 00 91 Seitenständerplatte / Side stand enlargement

**Weiteres Zubehör auf unsere Homepage. More accessories: see our homepage.**



Hepco & Becker GmbH  
An der Steinmauer 6  
D-66955 Pirmasens  
Germany

Tel.: +49 (0)6331 - 1453 - 100  
Fax: +49 (0)6331 - 1453 - 120  
eMail: [vertrieb@hepco-becker.de](mailto:vertrieb@hepco-becker.de)  
[www.hepco-becker.de](http://www.hepco-becker.de)