

C-Bow Taschenhalter - einseitig rechts Soft bag holder - single side right

BMW R nineT Scrambler

Artikel Nr.: / Item-no.:

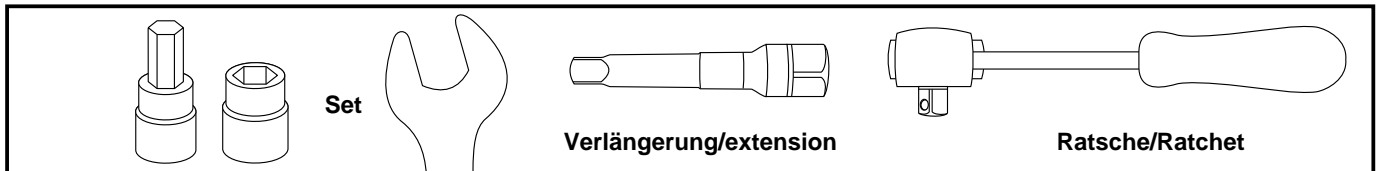
6316502 00 01 R schwarz/black



DE INHALT
GB CONTENTS

1	700007063	C-Bow schwarz	1	700007063	C-Bow black
1	700010390	C-Bow Halteadapter vorne	1	700010390	C-Bow adapter front
1	700010391	C-Bow Halteadapter hinten	1	700010391	C-Bow adapter rear
1	700010392	Schraubensatz:	1	700010392	Screw kit:
2		Zylinderkopfschraube M5 x 35mm	2		allen screw M5 x 35mm
2		Zylinderkopfschraube M5 x 45mm	2		allen screw M5 x 45mm
4		Sechskantschraube M6x16mm	4		hexagon bolt M6x16mm
4		U-Scheibe Ø6,4	4		washer Ø6,4
4		U-Scheibe Ø5,4	4		washer Ø5,4

DE BENÖTIGTE WERKZEUGE
GB TOOLS REQUIRED



**Hinweis: Soziusbetrieb ist nicht mehr möglich !
Beladung des C-Bows max. 3kg**

**Note: pillion rider operation is no longer possible !
Max load of C-Bow is only 3 kg**

**Kombination mit Easy-/Alu-/Minirack möglich
Abbildung zeigt 630 6502 00 01**

**Combination with Easy-/Alu-/Minirack possible
Picture shows 630 6502 00 01**



C-Bow Taschenhalter - einseitig rechts Soft bag holder - single side right

BMW R nineT Scrambler

Artikel Nr.: / Item-no.:

6316502 00 01 R schwarz/black



**DE WICHTIG
GB IMPORTANT**

Die Voraussetzung für die Montage ist natürlich eine gewisse technische Erfahrung. Wenn Sie sich nicht sicher sind, wie man eine bestimmte Arbeit ausführt, sollten Sie diese Ihrer Fachwerkstatt überlassen. Ziehen sie alle zugänglichen Schrauben zuerst nur locker an. Nachdem alles montiert ist, werden die Schrauben dann auf das entsprechende Anzugsmoment festgezogen. Dadurch wird sichergestellt, dass das Produkt spannungsfrei angebaut ist. Anzugsmomente beachten! Nach der Montage alle Verschraubungen auf festen Sitz kontrollieren!

Of course, the assembly requires a certain technical experience. If you are not sure how to execute a determined action, you should ask your local distributor to do it. First, tighten all screws only loosely. After mounting all parts, the screws should be tightened to the torque specified. This guarantees, that the product is mounted without tension. Observe the tightening torques of the manufacturer! Control all screw connections after the assembling for tightness!

**DE MONTAGEANLEITUNG
GB MOUNTING INSTRUCTIONS**

Montage vorderer Halteadapter: ①

Auf der Unterseite des Kotflügels die beiden vorderen Originalschrauben der Kunststoffabdeckung ausdrehen - diese entfallen.

Den Halteadapter mit den Zylinderkopfschrauben M5x35 sowie U-Scheiben $\varnothing 5,4$ befestigen.

Noch nicht festziehen.

Fastening of the front adapter:

On the underside of the fender, unscrew the two original front screws of the plastic cover - these are obsolete.

Fix the adapter with allen screws M5 x 35 and washers $\varnothing 5,4$.

Montage hinterer Halteadapter: ②

Auf der Unterseite des Kotflügels die beiden hinteren Originalschrauben der Kunststoffverkleidung ausdrehen - diese entfallen.

Den Halteadapter mit den Zylinderkopfschrauben M5x45 sowie U-Scheiben $\varnothing 5,4$ befestigen.

Noch nicht festziehen.

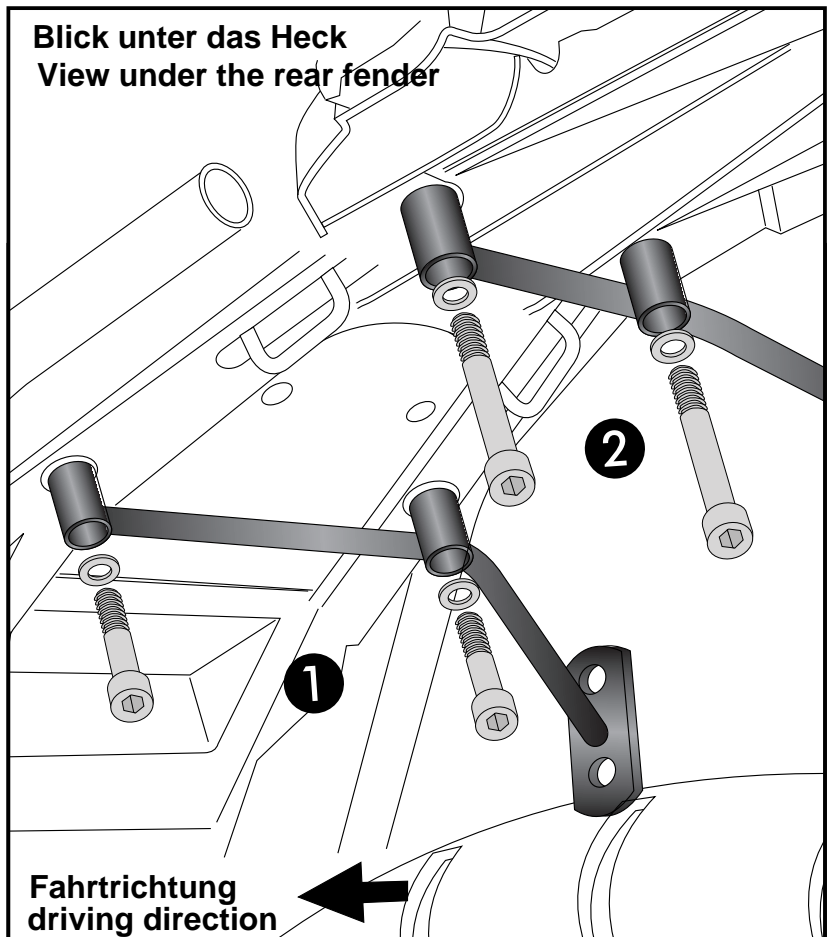
Fastening of the rear adapter:

On the underside of the fender, unscrew the two original rear screws of the plastic cover - these are obsolete.

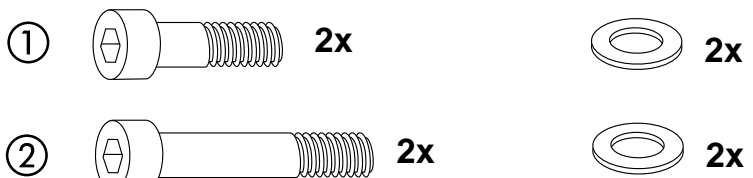
Fix the adapter with allen screws M5 x 45 and washers $\varnothing 5,4$.

1

**Blick unter das Heck
View under the rear fender**



**Fahrtrichtung
driving direction** ←



C-Bow Taschenhalter - einseitig rechts Soft bag holder - single side right

BMW R nineT Scrambler

Artikel Nr.: / Item-no.:

6316502 00 01 R schwarz/black



**DE MONTAGEANLEITUNG
GB MOUNTING INSTRUCTIONS**

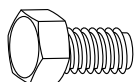
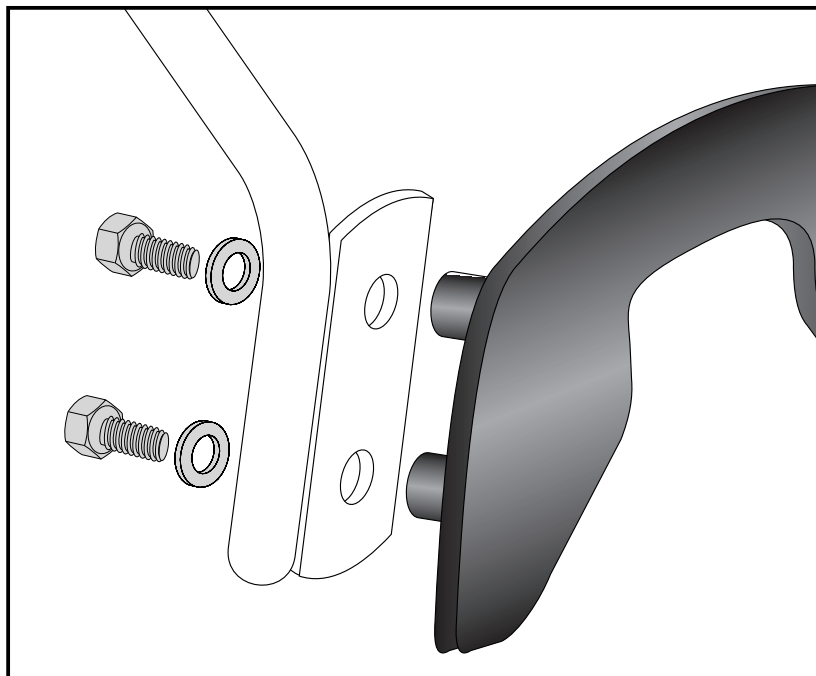
Montage des C-Bows:

An den Adaptern. Dazu die Sechskantschrauben M6x16 und die U-Scheiben $\varnothing 6,4$ verwenden.

Fastening of the C-Bow:

at the adapters with hexagon bolts M6 x 16 and washers $\varnothing 6,4$.

2



4x

4x



**GB ACHTUNG
DE CAUTION**

Nach der Montage alle Verschraubungen auf festen Sitz kontrollieren ! Abgebaute Teile wieder montieren. Bitte beachten Sie unsere beigefügten Serviceinformationen.

Control all screw connections after the assembling for tightness! Reassemble the dismantled parts. Please notice our enclosed service information.

Als weiteres Zubehör lieferbar: / Also available:

5016502 00 01	Motorschutzbügel/Engine guard
6616502 01 01	Easyrack
6526502 01 01	Alurack
6606502 01 01	Minirack
5066502 00 09	Tankring

Weiteres Zubehör auf unsere Homepage. More accessories: see our homepage.



Hepco & Becker GmbH
An der Steinmauer 6
D-66955 Pirmasens
Germany

Tel.: +49 (0)6331 - 1453 - 100
Fax: +49 (0)6331 - 1453 - 120
eMail: vertrieb@hepco-becker.de
www.hepco-becker.de