



# Montageanleitung

Artikel-Nr. : **110Y017**  
Produkt : **Rastenanlage**  
Fahrzeughersteller : **Yamaha**  
Modell : **XS 650**

## Wichtige Hinweise:

Lesen Sie die Anleitung sorgfältig durch und beachten Sie alle Sicherheitshinweise. Führen Sie diese Montage nur durch, wenn Sie dafür qualifiziert sind, andernfalls empfehlen wir dringend die Montage in einer Fachwerkstatt. Ein fehlerhafter Anbau kann das Fahrverhalten des Motorrads negativ beeinflussen und Ihre Gesundheit und Ihr Leben gefährden.

Im Folgenden werden die unten aufgeführten Symbole verwendet, beachten Sie bitte diese Hinweise.



**Warnung! Wichtiger Montage-Hinweis. Bei Nichtbeachtung können Gesundheit und Leben gefährdet sein.**



**Tipp zur Montage, Pflege oder zur Vermeidung von Schäden.**



**Diese Rastenanlage wird vormontiert geliefert! Alle Verbindungselemente, die nicht zur Montage oder zum Einstellen der Rastenanlage verwendet werden, sind endfest montiert und mit Schraubensicherungsmittel eingesetzt. Endfest vormontierte Elemente werden in der Montageanleitung nicht beschrieben. Alle in der Anleitung beschriebenen Verbindungselemente, die nicht durch Konter- oder selbstsichernde Muttern fixiert werden, sollten mit mittelfestem Schraubensicherungsmittel (z. B. Loctite 243) eingesetzt werden.**

Für alle Verschraubungen mit dem Rahmen gelten die Anzugsmomente des Herstellers.  
Für alle anderen Verbindungen der Rastenanlage gelten folgende Drehmomente:

<b>M5</b>	<b>=</b>	<b>6Nm</b>	<b>M8</b>	<b>=</b>	<b>20Nm</b>
<b>M6</b>	<b>=</b>	<b>10Nm</b>	<b>M10 x 1,25</b>	<b>=</b>	<b>30Nm</b>

## Wartung:



Prüfen Sie die korrekte Funktion der Rastenanlage im Rahmen der, für das Motorrad vorgeschriebenen, Wartungsintervalle. Die Lagerstellen der Hebel sollten mit **partikelfreiem** Barium- oder Lithiumfett (kein MoS<sub>2</sub>) geschmiert werden.

## Demontage:

Demontieren Sie links den Schalthebel und die originale Fußrastenanlage.

Demontieren Sie rechts den Bremshebel und die originale Fußrastenanlage.

## Montage linke Seite:

### Schritt 1:

Mitgelieferte Distanzbuchse  $\text{\O}19 \times \text{\O}12,5 \times 13\text{mm}$  über Stehbolzen der Fußrastenanlage schieben, dann Rastenanlage an originalen Befestigungspunkten der Fußraste unter Verwendung von Unterlegscheibe  $\text{\O}10,5$  und Mutter  $\text{M}10 \times 1,25$  und Schraubensicherungsmittel montieren. Überstand der Befestigungspunkte bündig zur Mutter einkürzen, um eine Kollision mit dem Schalthebel zu vermeiden.

### Schritt 2:

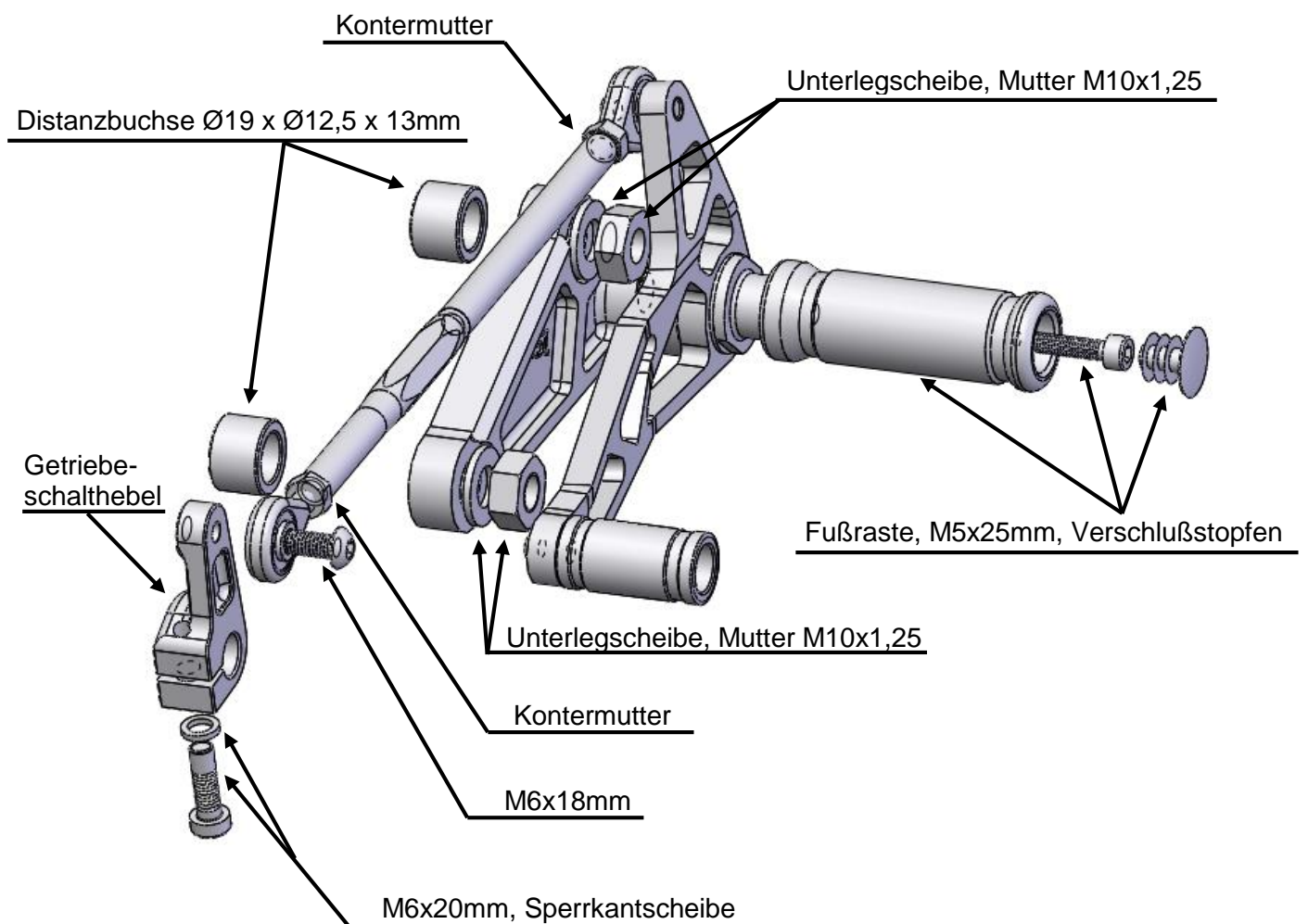
Fußraste mit  $\text{M}5 \times 25\text{mm}$  und Schraubensicherungsmittel montieren und Verschlussstopfen einsetzen.

### Schritt 3:

Montieren Sie den Getriebeschalthebel unter Verwendung der Schraube  $\text{M}6 \times 20\text{mm}$  und Sperrkantscheibe in annähernd senkrechter Position.

### Schritt 4:

Drehen Sie die Schaltstange auf das bereits am Schalthebel vormontierte Uniballgelenk. Verbinden Sie die Schaltstange am Getriebeschalthebel indem Sie das verbliebene Uniballgelenk mit  $\text{M}6 \times 18\text{mm}$  ULS und Schraubensicherungsmittel montieren. Stellen Sie sich die gewünschte Schalthebelposition durch verdrehen der Schaltstange ein und kontern Sie die Muttern der Uniballgelenke gegen die Schaltstange.



## Montage rechte Seite:

### Schritt 1:

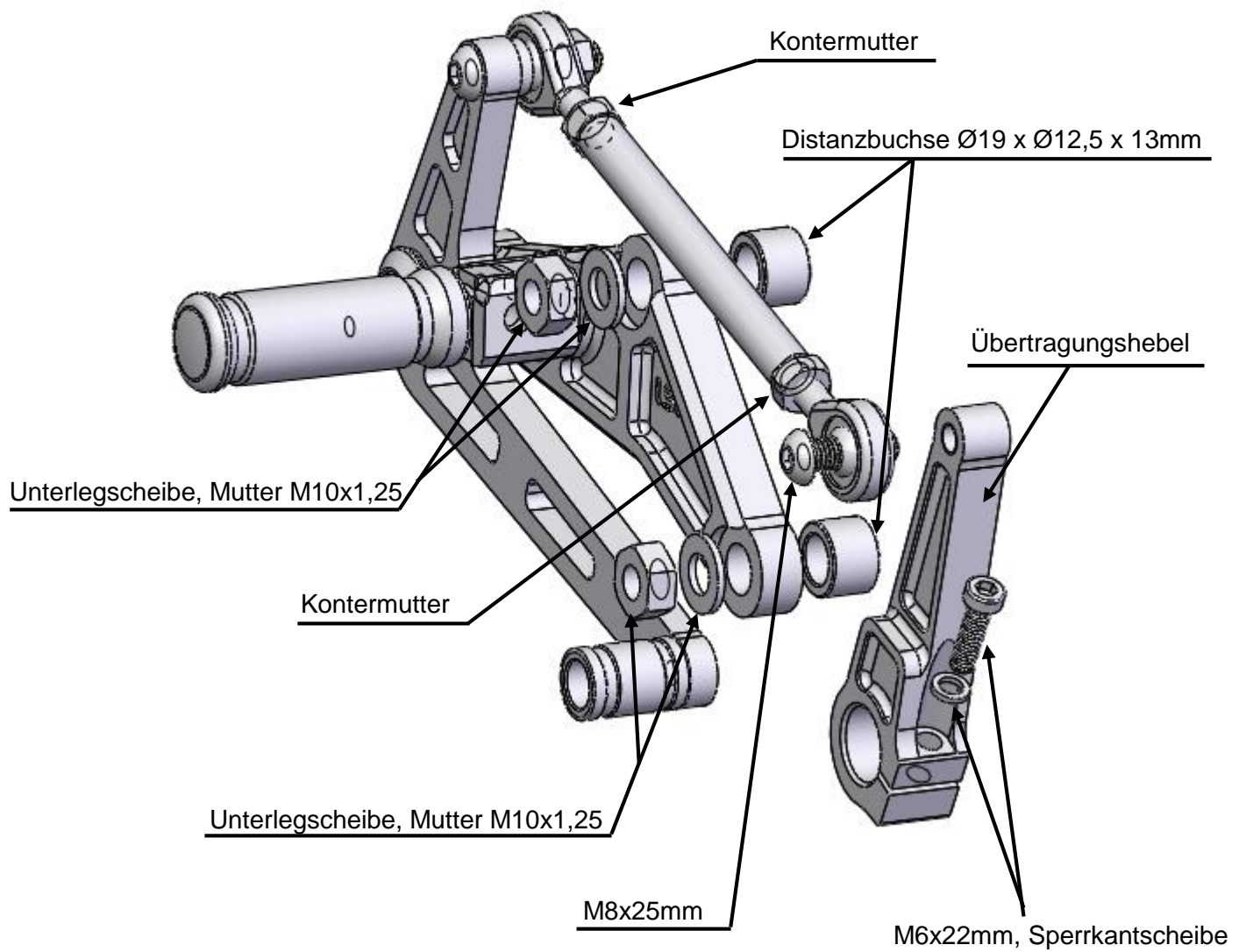
Mitgelieferte Distanzbuchse  $\varnothing 19 \times \varnothing 12,5 \times 13\text{mm}$  über Stehbolzen der Fußrastenanlage schieben, dann Rastenanlage an originalen Befestigungspunkten der Fußraste unter Verwendung von Unterlegscheibe  $\varnothing 10$ , Mutter M10x1,25 und Schraubensicherungsmittel montieren. Überstand der Befestigungspunkte bündig zur Mutter einkürzen, um eine Kollision mit dem Bremshebel zu vermeiden.

### Schritt 2:

Übertragungshebel der Bremse in senkrechter Position auf die originale Bremshebelwelle schieben und mit M6x22mm und Sperrkantscheibe fest montieren.

### Schritt 3:

Länge und somit die Position des Bremsknaufes der Rastenanlage durch einstellen der Bremsdruckstange bestimmen. Bremsdruckstange am Übertragungshebel der Bremse mit M8x25mm und Schraubensicherungsmittel montieren. Die Muttern der Uniballgelenke gegen die Bremsdruckstange kontern.





## Fitting Instruction

P/N : 110Y017  
Product : Rear Set  
Brand : Yamaha  
Model : XS 650

### Important clue:

Read this instruction manual carefully and mind all warnings and tips. You should do this work only if you're qualified; otherwise we recommend this mounting to be done by a qualified workshop. Improperly mounting of this kit can reduce the driveability of the motorcycle and may be a risk to your health and life. Test brake and gear shifting indoor, after installing rear set. If anything is not operating properly or braking efficiency is poor, testing on the road may result in death or serious injury!

Special works are marked with the following signs. Please take special care on these works.



**Warning! Important mounting instruction. It shows risks to your life and health.**



**Tips for mounting and maintenance or to avoid damage.**



**Rear sets are delivered pre-assembled! All fastening elements, which are not used for mounting or adjusting the rear set, are fitted with tightening torque and bolt adhesive. Those fastening elements are not mentioned in this instruction. All mentioned fasteners, which are not secured by counter- or self-locking nuts, should be installed with medium bolt adhesive (e.g. Loctite 243).**

The tightening torques for connections to the frame refers to the manufacturer's instructions. Use the following torques for all the other bolted connections:

<b>M5</b>	<b>=</b>	<b>6Nm</b>	<b>=</b>	<b>4.43lbf ft</b>
<b>M6</b>	<b>=</b>	<b>10Nm</b>	<b>=</b>	<b>7.38lbf ft</b>
<b>M8</b>	<b>=</b>	<b>20Nm</b>	<b>=</b>	<b>14.75lbf ft</b>
<b>M10x1,25</b>	<b>=</b>	<b>30Nm</b>	<b>=</b>	<b>22.13lbf ft</b>

### Maintenance:



Periodically proof all functions during service intervals. Use **particle free (no MoS<sub>2</sub>)** lithium or barium grease to maintain lever bushings.

### Dismantling:

Dismantle the shifting lever and the left rear set.

Dismantle the brake lever and the right rear set.

## Assembly left side:

### Step 1:

Put supplied bushing  $\text{Ø}19 \times \text{Ø}12,5 \times 13\text{mm}$  on stud of the footrest.

Then mount rear set at original mounting points of the footrest using washer  $\text{Ø}10,5$  and nut M10x1,25 and bolt adhesive. To avoid a collision between attachment point and shifting lever, cut the attachment point up to the surface of the nut M10x1,25.

### Step 2:

Mount foot peg with M5 x 25mm and bolt adhesive, and insert plastic plug.

### Step 3:

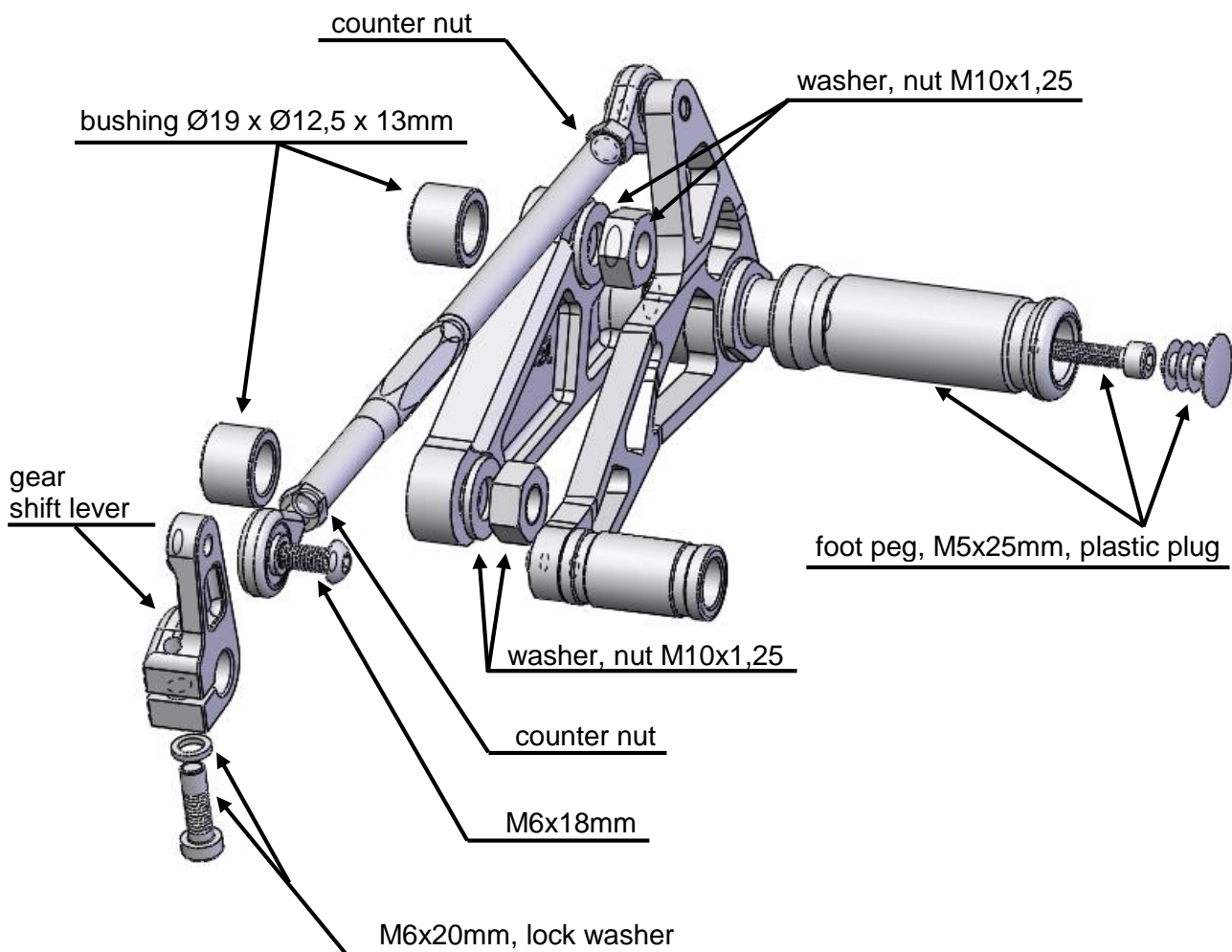
Install the gear shift lever by using M6x20mm and lock washer in an approximately vertical position.

### Step 4:

Turn the shift rod to the pre-assembled ball joint on the shift lever.

Connect the shift rod on the gear shift lever by mounting the remaining ball joint with M6x18mm and bolt adhesive.

Adjust the desired shift lever position by turning the shift rod and counter nuts of ball joints against the rod.





## Assembly right side:

### Step 1:

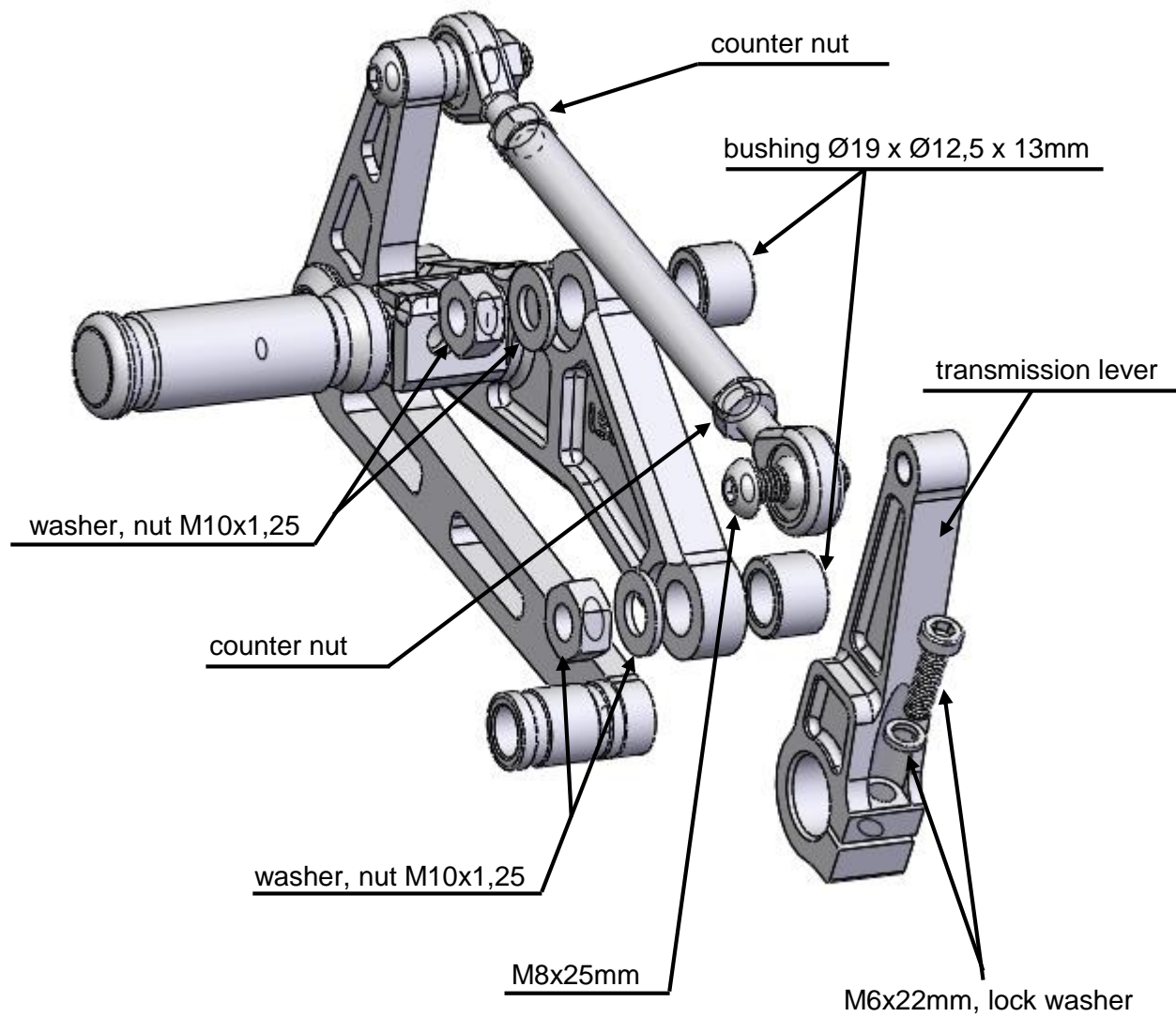
Put supplied bushing  $\text{Ø}19 \times \text{Ø}12,5 \times 13\text{mm}$  on stud of the footrest. Then mount rear set at original mounting points of the footrest using washer  $\text{Ø}10,5$  and nut  $\text{M}10 \times 1,25$  and bolt adhesive. To avoid a collision between attachment point and brake lever, cut the attachment point up to the surface of the nut  $\text{M}10 \times 1,25$ .

### Step 2:

Slide the transmission lever of the brake in a vertical position on the original brake lever shaft and mount securely with  $\text{M}6 \times 22\text{mm}$  and lock washer.

### Step 3:

Determine the position of the brake knob of rear set by adjusting the brake push rod. Mount brake push rod on the brake transmission lever with  $\text{M}8 \times 25\text{mm}$  and bolt adhesive. Lock the counter nuts against the brake push rod to fix the position.





## Notice de montage

N°article : **110Y017**  
Produit : **Commande reculée**  
Application : **Yamaha**  
Modèle : **XS 650**

### Mentions importantes:

Lisez attentivement les instructions de montage et tenez compte des directives de sécurité. Si vous n'êtes pas mécanicien, nous vous recommandons le montage dans un atelier spécialisé. Le montage incorrect peut influencer la conduite de manière négative et mettre en danger votre santé et votre vie.

Soyez attentif aux symboles suivants et suivez les directives.



**Attention! Directive de montage importante. Signale un danger pouvant atteindre votre santé ou votre vie.**



**Information facilitant le montage et l'entretien ou prévenant de dégâts possibles.**



**Cette commande reculée est livrée pré-montée. Toutes les pièces de raccordement ne servant pas au montage ou à l'ajustage de la commande sont montées serrées et fixées avec un produit de freinage de vis. Les éléments montés serrés ne sont pas décrits. Tous les raccords non fixés par contre-écrou ou écrou autobloquant décrits dans la notice sont à fixer avec un produit de freinage de vis de résistance moyenne (par ex. Loctite 243).**

Serrez tous les assemblages par vis au cadre aux couples préconisés par le constructeur. Pour tous les autres assemblages de la commande reculée, utilisez les couples de serrage suivants:

<b>M5</b>	<b>=</b>	<b>6Nm</b>	<b>M8</b>	<b>=</b>	<b>20Nm</b>
<b>M6</b>	<b>=</b>	<b>10Nm</b>	<b>M10 x 1,25</b>	<b>=</b>	<b>30Nm</b>

### Entretien:



Contrôlez le bon fonctionnement de la commande reculée à chaque service prévu pour votre moto. Graissez les points de fixation des leviers avec de la graisse de Baryum ou de Lithium à base de savon exempt de particules (pas de MoS<sub>2</sub>).

### Démontage:

Démontez à gauche le sélecteur et la commande reculée d'origine.

Démontez à droite la pédale de frein et la commande reculée d'origine.

## Montage côté gauche:

### Pas 1:

Passez l'entretoise  $\text{Ø}19 \times \text{Ø}12,5 \times 13\text{mm}$  du kit sur la tige filetée de la commande reculée, puis fixez la commande aux points de fixations d'origines du repose-pieds avec la rondelle  $\text{Ø} 10,5\text{mm}$ , l'écrou M10x1,25 et du produit de freinage pour vis. Raccourcissez les vis à fleur des écrous afin d'éviter de gêner le sélecteur.

### Pas 2:

Fixez le repose-pied avec la vis M5x25mm et du produit de freinage pour vis et posez l'embout.

### Pas 3:

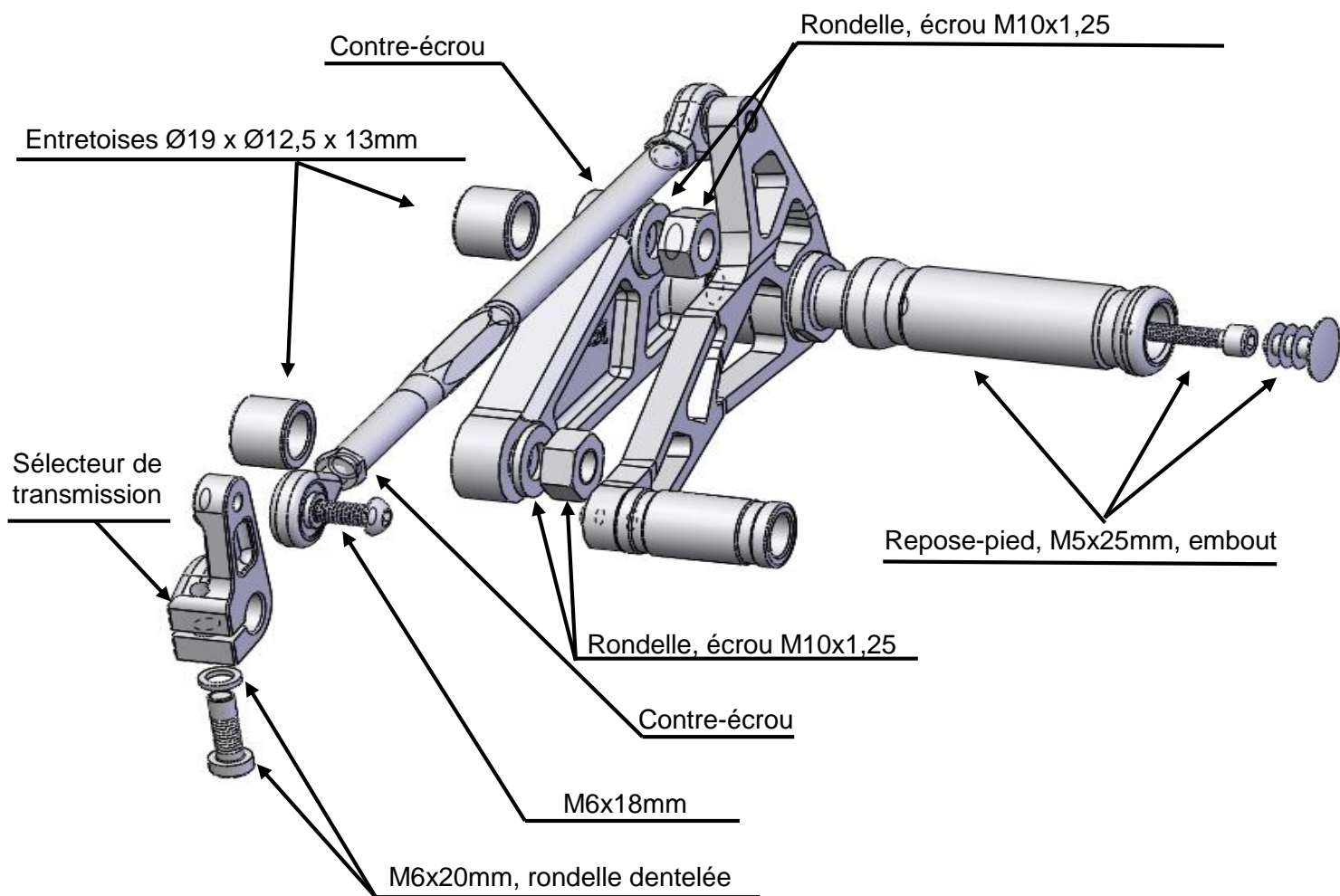
Montez le sélecteur à peu près à la verticale avec la vis M6x20mm et la rondelle dentelée.

### Pas 4:

Vissez la tige de commande du sélecteur dans l'articulation à rotule du sélecteur.

Connectez la tige de commande au sélecteur en montant l'articulation à rotule restante avec la vis ULS M6x18mm avec du produit de freinage pour vis.

Mettez dans la position désirée en tournant la tige de commande du sélecteur et bloquez avec les écrous.





## Montage côté droit:

### Pas 1:

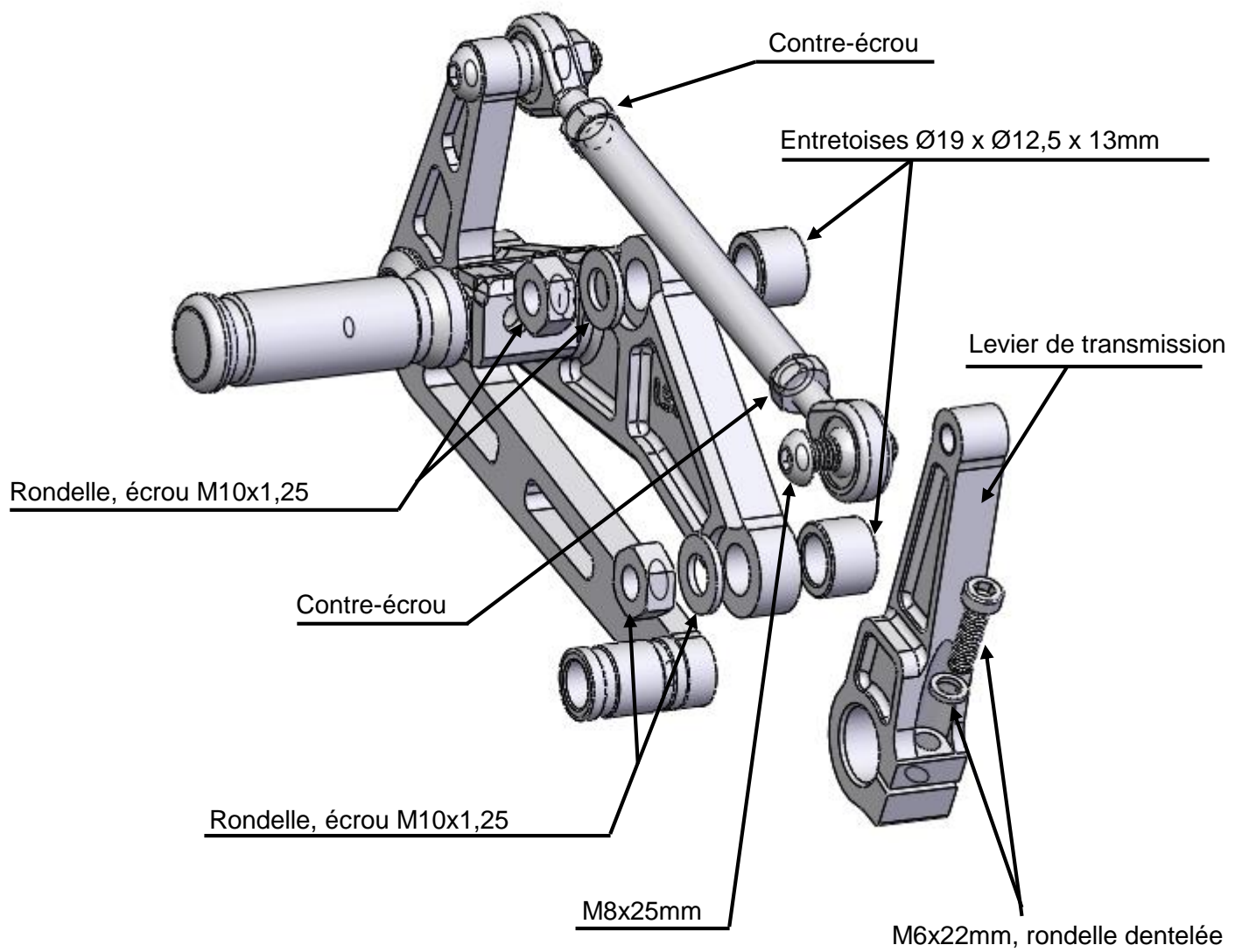
Passez l'entretoise  $\text{Ø}19 \times \text{Ø}12,5 \times 13\text{mm}$  du kit sur la tige filetée de la commande reculée, puis fixez la commande aux points de fixations d'origines du repose-pieds avec la rondelle  $\text{Ø} 10,5\text{mm}$ , l'écrou M10x1,25mm et du produit de freinage pour vis. Raccourcissez les vis à fleur des écrous afin d'éviter de gêner la pédale de frein.

### Pas 2:

Poussez le levier de transmission de la pédale de freins verticalement sur l'arbre de la pédale de freins d'origine et serrez avec la vis M6x22mm et la rondelle dentelée.

### Pas 3:

Positionnez la pédale en ajustant la tige de commande de frein. Montez la tige de commande de frein au levier de transmission de frein avec la vis M8x25mm et du produit de freinage pour vis. Serrez les écrous des articulations à rotule contre la tige de commande de frein.





**LSL-Motorradtechnik GmbH • D-47809 Krefeld**

**[www.lsl.eu](http://www.lsl.eu)**