



# Anbauanleitung

Artikel-Nr. : **110M018SW**  
Produkt : **Rastenanlage**  
Marke : **Moto Guzzi**  
Modell (Typ) : **V7 (LW) '09 - '11**

## Wichtige Hinweise:

Lesen Sie die Anleitung sorgfältig durch und beachten Sie alle Sicherheitshinweise. Führen Sie diese Montage nur durch, wenn Sie dafür qualifiziert sind, andernfalls empfehlen wir dringend die Montage in einer Fachwerkstatt. Ein fehlerhafter Anbau kann das Fahrverhalten des Motorrades negativ beeinflussen und Ihre Gesundheit und Ihr Leben gefährden.

Im Folgenden werden die unten aufgeführten Symbole verwendet, beachten Sie bitte diese Hinweise.



**Warnung! Wichtiger Montage-Hinweis. Bei Nichtbeachtung können Gesundheit und Leben gefährdet sein.**



**Tipp zur Montage, Pflege oder zur Vermeidung von Schäden.**

## Montage:

Demontieren Sie zunächst die originale Fußrastenanlage. Folgende Originalteile werden wiederverwendet: Getriebeschalthebel und Bremspumpe mit Reservoir.



**Diese Rastenanlage wird vormontiert geliefert! Alle Verbindungselemente, die nicht zur Montage oder zum Einstellen der Rastenanlage verwendet werden, sind endfest montiert und mit Schraubensicherungsmittel eingesetzt. Endfest verbundene Elemente werden in der Montageanleitung nicht beschrieben. Alle in der Anleitung beschriebenen Verbindungselemente, die nicht durch Konter- oder selbstsichernde Muttern fixiert werden, sollten mit mittelfestem Schraubensicherungsmittel (z. B. Loctite 243) eingesetzt werden.**

Für alle Verschraubungen mit dem Rahmen gelten die Anzugsmomente des Herstellers. Für alle anderen Verbindungen der Rastenanlage gelten folgende Drehmomente:

<b>M5</b>	<b>=</b>	<b>6Nm</b>
<b>M6</b>	<b>=</b>	<b>10Nm</b>
<b>M8</b>	<b>=</b>	<b>20Nm</b>
<b>M10 x 1,25</b>	<b>=</b>	<b>30Nm</b>

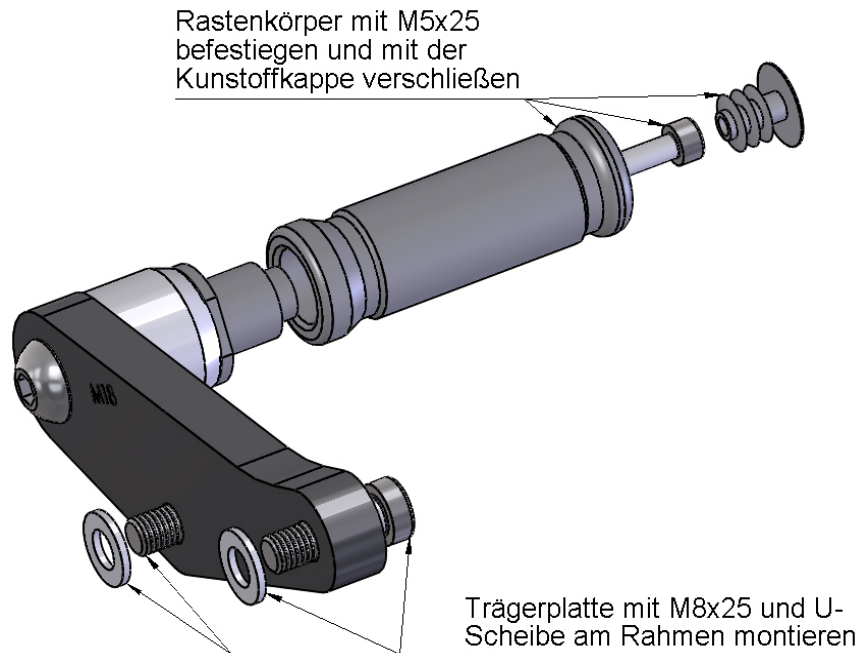
## Wartung:



Prüfen Sie die korrekte Funktion der Rastenanlage im Rahmen der, für das Motorrad vorgeschriebenen, Wartungsintervalle. Die Lagerstellen der Hebel sollten mit **partikelfreiem** (kein MoS<sub>2</sub>) Barium- oder Lithiumfett auf Seifenbasis geschmiert werden.

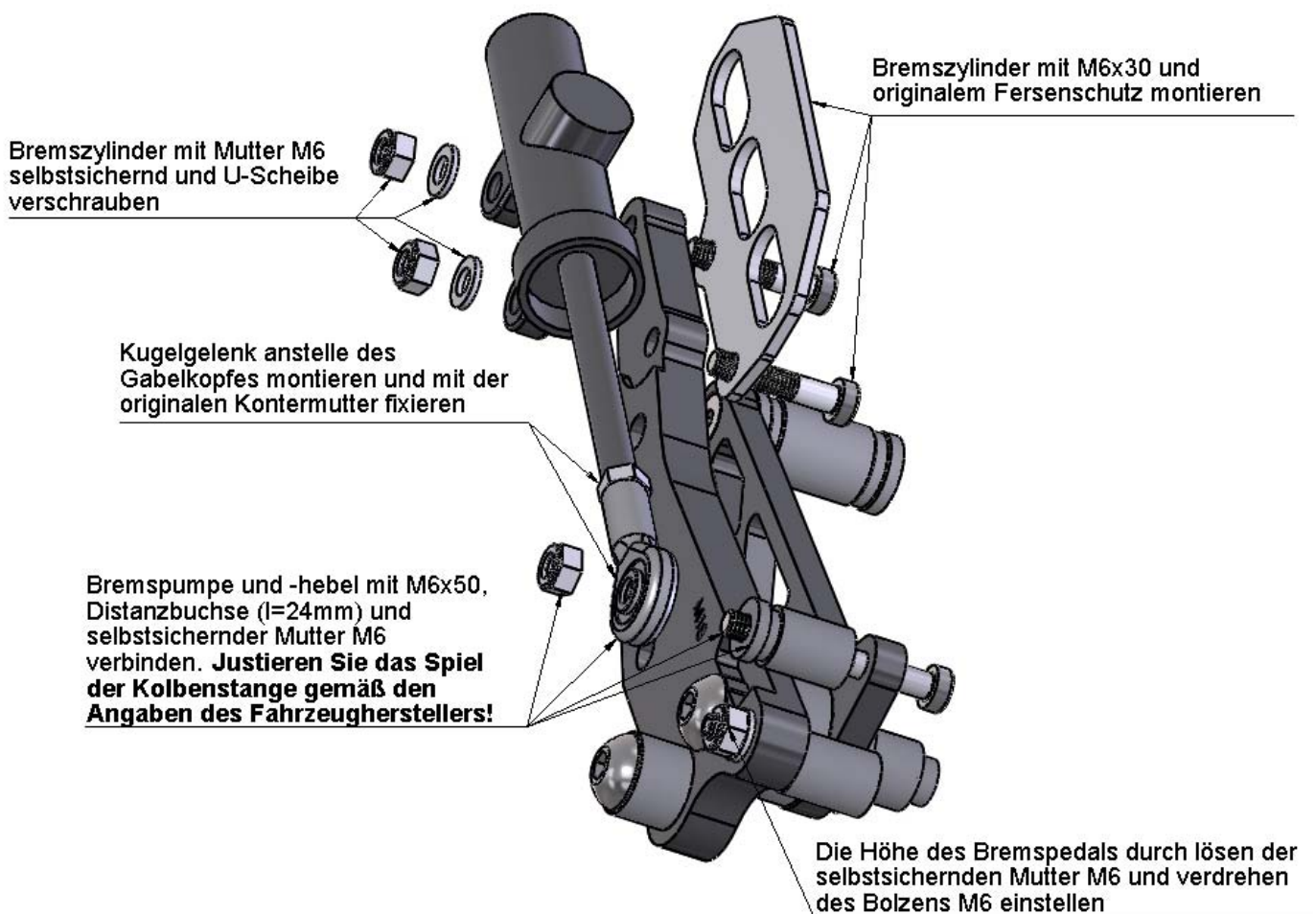
### Montage links:

Ersetzen Sie zuerst den originalen Schalthebel durch den beiliegenden, gemäß den Vorgaben des Fahrzeugherstellers.

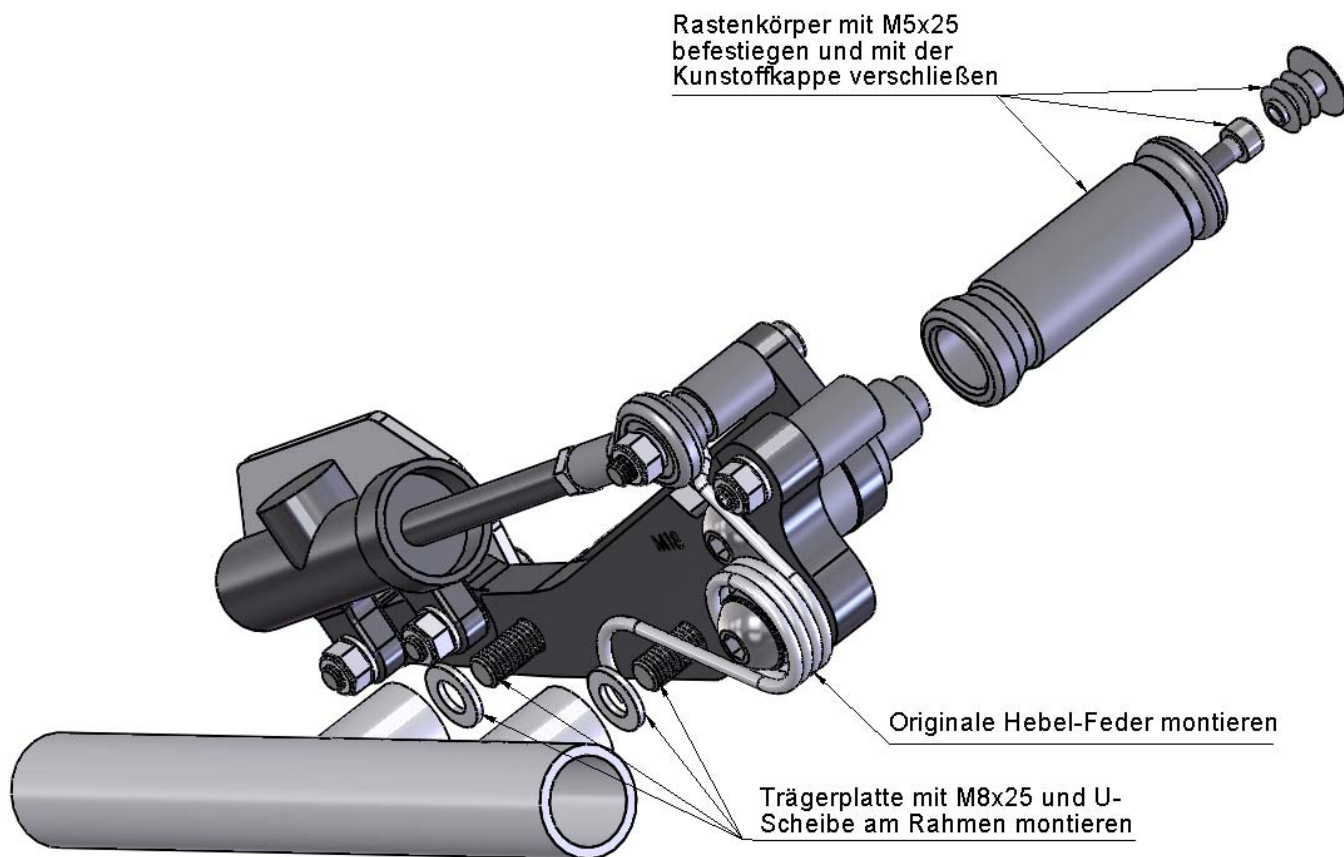


### Montage rechts (Schritt 1):

**Kürzen Sie zuerst das Gewinde der Kolbenstange der Bremspumpe um 4mm!**



**Montage rechts (Schritt 2):**





**LSL-Motorradtechnik GmbH • D-47809 Krefeld**

**[www.lsl.eu](http://www.lsl.eu)**