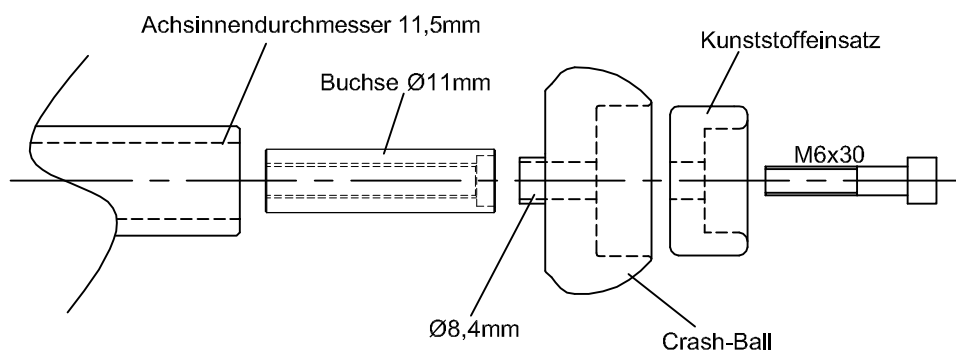


Wichtige Montagehinweise:

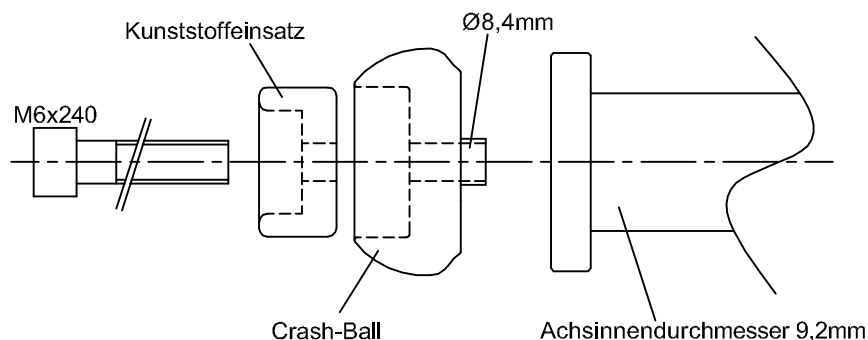
Kontrollieren Sie wenige Tage nach der Erstmontage den festen Sitz der Crash Balls und danach regelmäßig im Abstand von ca. 3 Monaten. Schrauben bei Bedarf nachziehen, das Anzugsdrehmoment beträgt 10Nm

Anbau vorne rechts

Erst diese Teile endfest montieren und in die Achse schieben!



Anbau vorne links



LSL-Motorradtechnik GmbH • D-47809 Krefeld

www.lsl.eu

Rev.00 05.06.14