



Anbauanleitung

Artikel-Nr. : **460K131**
Produkt : **Kennzeichenhalter**
Fahrzeughersteller : **Kawasaki**
Modell : **ZX6R 2009→**

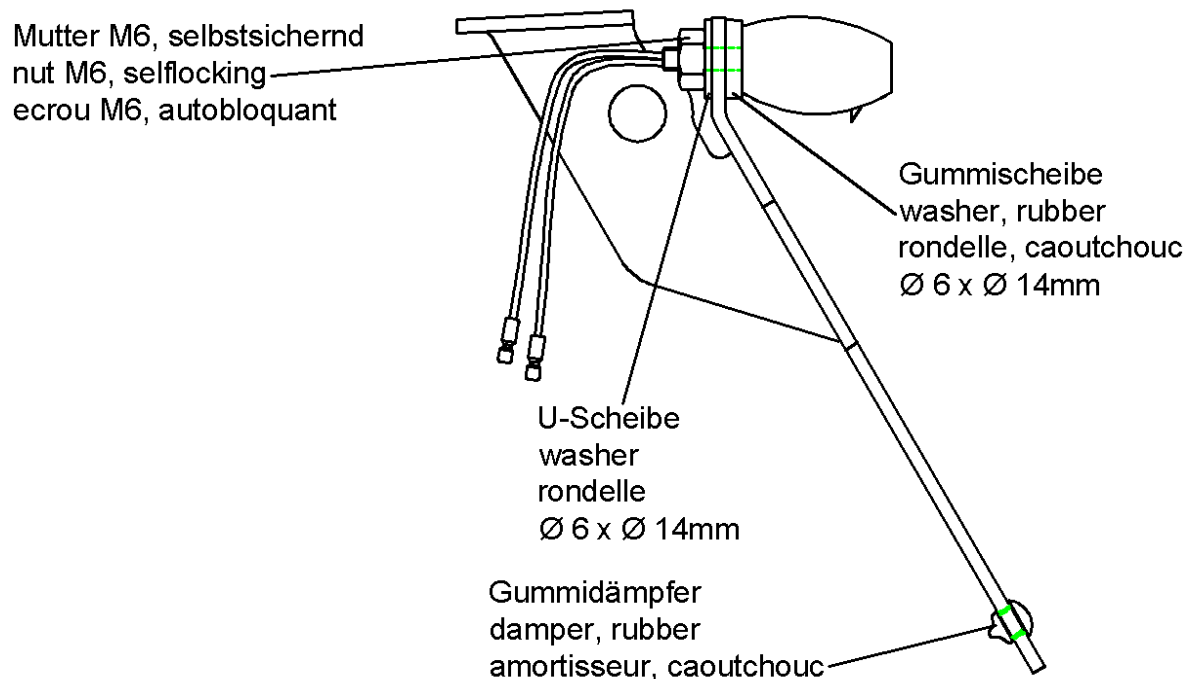
Wichtige Hinweise:

Lesen Sie die Anleitung sorgfältig durch und beachten Sie alle Sicherheitshinweise. Führen Sie diese Montage nur durch, wenn Sie dafür qualifiziert sind, andernfalls empfehlen wir dringend die Montage in einer Fachwerkstatt. Ein fehlerhafter Anbau kann das Fahrverhalten des Motorrades negativ beeinflussen und Ihre Gesundheit und Ihr Leben gefährden.

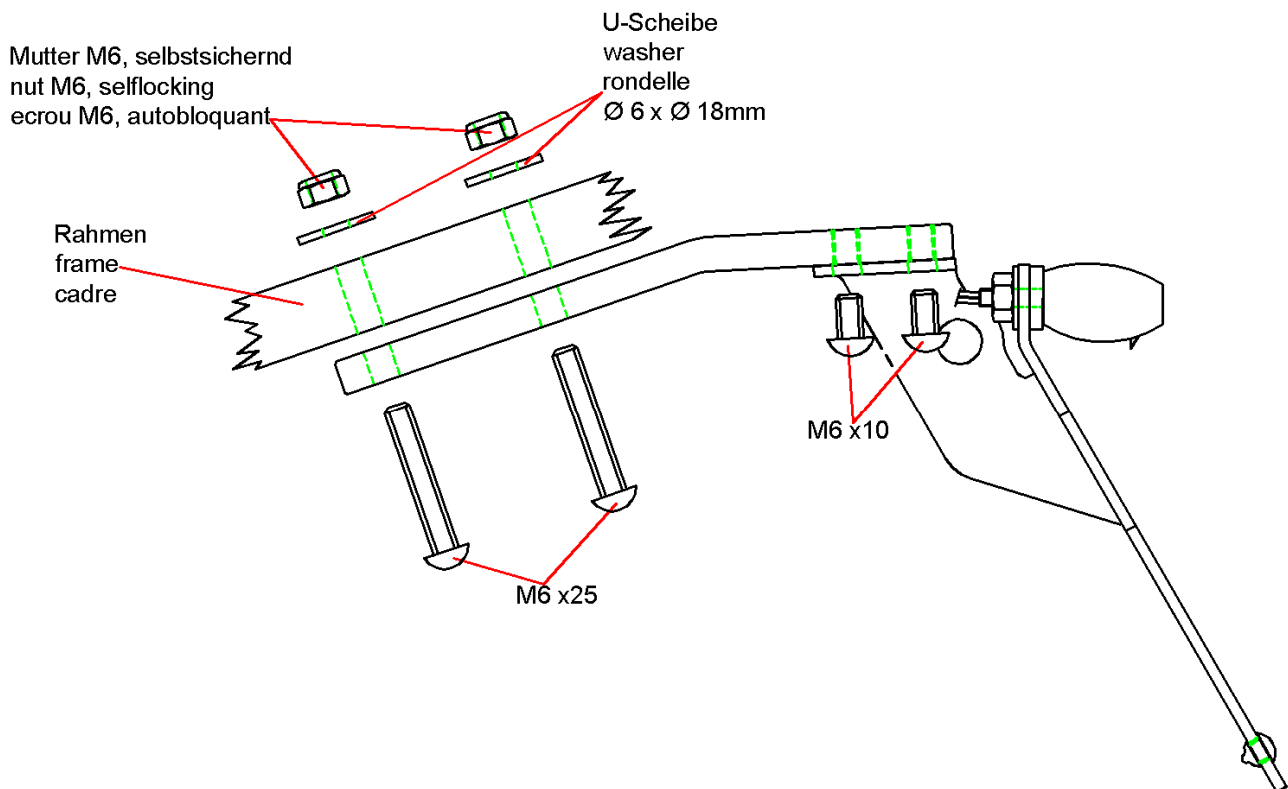
Bedenken Sie bitte, dass durch die Verkabelung der Kennzeichenleuchte zusätzlicher Montageaufwand entsteht und evtl. zusätzliches Elektro-Installationsmaterial benötigt wird.

Montage:

Den Kennzeichenträger wie abgebildet zusammenbauen.



Den LSL-Kennzeichenhalter mit beiliegenden M6x10 **locker** vormontieren und anstelle des originalen Halters mit beiliegenden M6x25 (10Nm), wie abgebildet, befestigen. Abschließend den Kennzeichenträger ausrichten und mit den Schrauben M6x10 (10Nm) festziehen.



Wichtig: Aus Stabilitätsgründen kein weiteres Zubehör am Kennzeichenhalter befestigen!