



# Anbauanleitung

Artikel-Nr. : **460S127**  
Produkt : **Kennzeichenhalter**  
Fahrzeughersteller : **Suzuki**  
Modell : **GSX-R 600/750 2011 →**

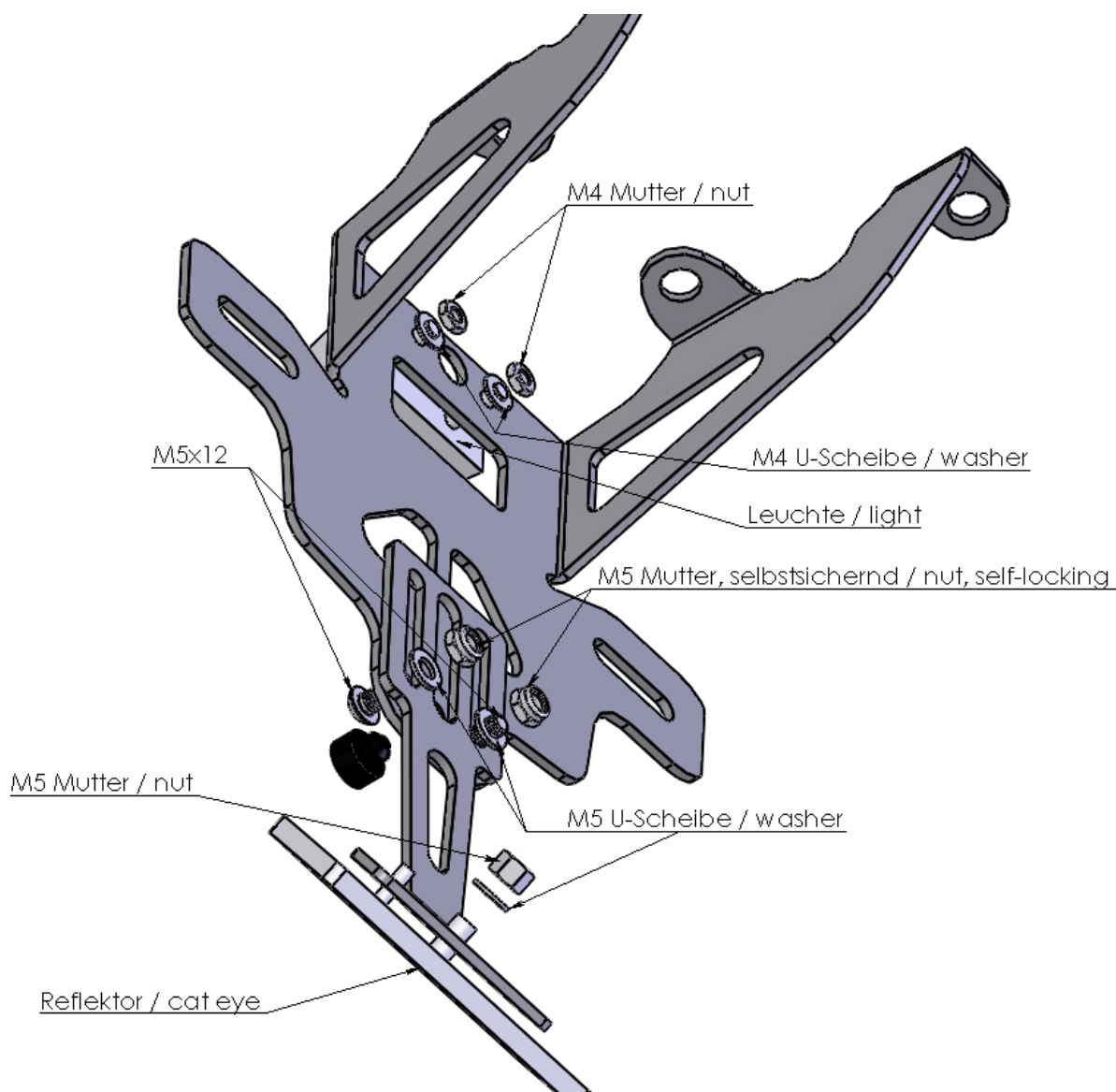
## Wichtige Hinweise:

Lesen Sie die Anleitung sorgfältig durch und beachten Sie alle Sicherheitshinweise. Führen Sie diese Montage nur durch, wenn Sie dafür qualifiziert sind, andernfalls empfehlen wir dringend die Montage in einer Fachwerkstatt. Ein fehlerhafter Anbau kann das Fahrverhalten des Motorrads negativ beeinflussen und Ihre Gesundheit und Ihr Leben gefährden.

Bedenken Sie bitte, dass durch die Verkabelung der Kennzeichenleuchte zusätzlicher Montageaufwand entsteht und evtl. zusätzliches Elektro-Installationsmaterial benötigt wird.

## Montage:

Den Kennzeichenträger wie abgebildet zusammenbauen.



Den LSL-Kennzeichenhalter anstelle des originalen Halters mit den originalen Bundschrauben und beiliegenden Sperrkantscheiben M10, wie abgebildet, am Motorrad befestigen.

**Wichtig:** Aus Stabilitätsgründen kein weiteres Zubehör am Kennzeichenhalter befestigen!

