



# Anbauanleitung Fitting Instruction Notice de Montage

Artikel-Nr. / Part-No. / N° article : **405Y129**  
 Produkt / Product / Produit : **Lampenhalter / Headlight Bracket / Support clignotant**  
 Marke / Brand / Application : **Yamaha**  
 Modell / Model / Modèle : **MT-09 '14→**

**Wichtig:** Wenn Sie kein ausgebildeter Mechaniker sind, wenden Sie sich bitte an eine Fachwerkstatt. Achten Sie darauf, dass das Vorderrad des Motorrades vollständig entlastet ist wenn Sie die obere Gabelbrücke demontieren.

**Important:** If you are not a trained motorcycle mechanic stop now. Ask a local motorcycle shop to do the work for you. Take care that no load is on the front wheel when removing the top yoke.

**Important:** Adressez-vous à un atelier spécialisé si vous n'êtes pas mécanicien. Pour le démontage du té de fourche supérieur, la roue avant doit être complètement déchargée.

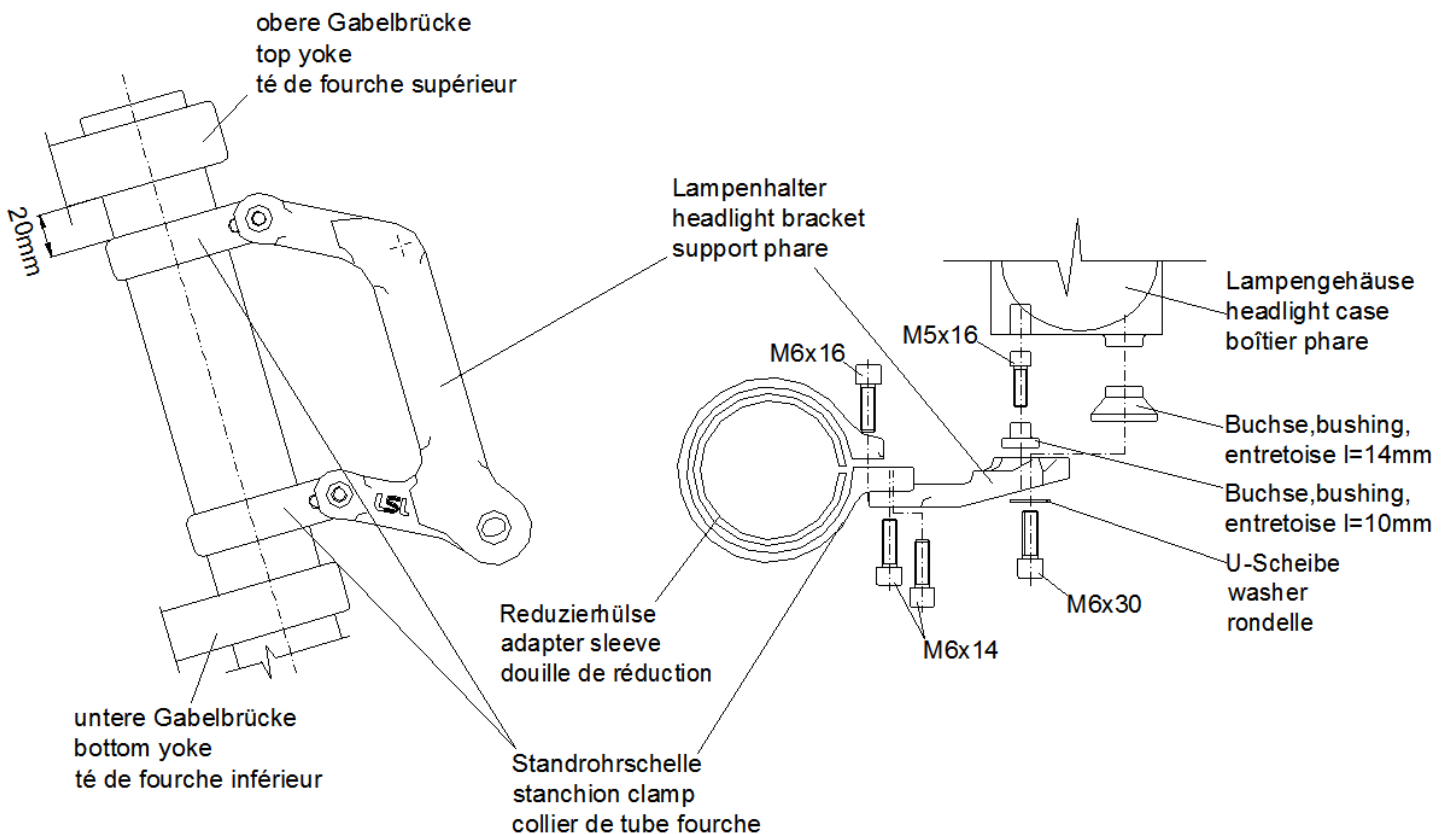
## **Montagevorbereitung / Mounting preparation / Préparation pour le montage:**

Demontieren Sie die obere Gabelbrücke und den Scheinwerfer einschließlich Halter gemäß den Vorgaben des Fahrzeugherstellers.

Demount top yoke and headlights, including its bracket, according to the vehicle manufacturer's instructions.

Démontez le té de fourche supérieur et le phare y.c. son support selon les directives du fabricant.

## **Montage / Mounting / Montage:**



Die Blinker mit den neuen Blinkerhalteblechen, Schrauben M6x12 und U-Scheibe M6 wie abgebildet befestigen.

Die Haltebleche sind für die Aufnahme von Zubehörblinkern mit einer Ø8mm Bohrung gefertigt. Zur Montage der originalen Blinker muss die innere Platte mit einem Metallsägeblatt herausgelöst werden und der beiliegende Distanzring verwendet werden.

Mount flasher with new bracket, Bolt M6x12 and washer M6, as shown underneath.

This bracket is designed for accessory flashers with an Ø8mm bore. If the original flashers are used you need to unhinge the inner plate with a metal sawing blade and apply the attached spacer.

Fixez les plaques de support des clignotants comme représenté ci-dessous avec les vis M6x12 et les rondelles M6.

Les plaques de support sont conçues avec un perçage de Ø8mm pour les clignotants accessoires interchangeables. Pour le montage des clignotants d'origines, supprimez la plaquette intérieure à l'aide d'une lame de scie à métaux et posez l'entretoise d'écartement.

