

Montageanleitung

für Siebenrock - Power-Kit

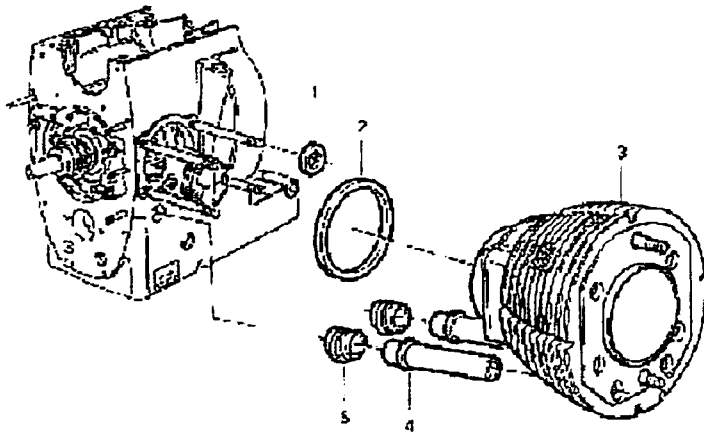
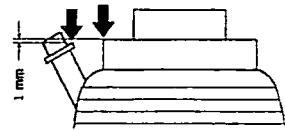
Bitte denken Sie daran: Nach der Montage ist die unverzügliche Berichtigung der Fahrzeugpapiere erforderlich und dies der zuständigen Zulassungsbehörde durch den Fahrzeughalter zu melden.

Vor der Montage:

- Motoröl ablassen, Montage und Demontage bei kaltem Motor durchführen.
Zustand der Bronzefuchse im Pleuelauge prüfen.
Innenmaß der Pleuelbuchse: Sollmaß 22.015 + 0.005 mm, Verschleißgrenze: 22.04 mm.
- Bei Motoren mit mehr als 40.000 km Laufleistung:
 - Pleuel- und Kurbelwellenlager prüfen (siehe Werksangaben).
 - Zugankerbolzen auf Festsitz prüfen, ggf. mit Loctite o.ä. sichern.
 - Dichtflächen reinigen. Achten Sie hierbei bitte besonders auf Reste von Dichtmasse (oder auch von Loctite (s.o.)) an den Ölbohrungen im Motorgehäuse oberhalb der oberen Zuganker wegen der Ölversorgung der Kipphebel.
 - Die beiden kleinen O-Ringe (Nr. 1 in Bild 2) auf die oberen Zuganker schieben.

Vorbereitung der Zylinder:

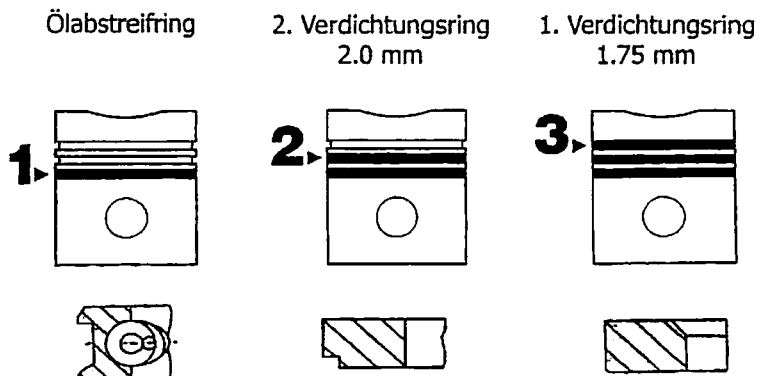
- Stößelschutzrohre (Nr. 4 in Bild 2) in Zylinder einpressen.
Der dem Zylinder zugewandte Absatz des Stößelschutzrohres muss 1 mm unterhalb der Kante des Zylinderflansch (siehe Bild rechts) sitzen.



- Stößelgummis (Nr. 5) auf die Schutzrohre schieben. Die Strichmarkierung auf dem Gummi muss außen senkrecht nach unten zeigen.
- Den großen O-Ring (Nr. 2) in die Nut am Zylinderfuß einsetzen.

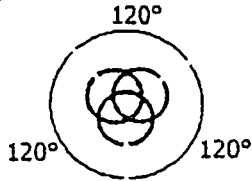
Vorbereitung der Kolben:

Kolbenringe in der Reihenfolge 1, 2, 3 montieren. Beim Spreizen der Ringe aufpassen, da das Material sehr hart ist und daher leicht brechen kann. „TOP“ auf dem Kolbenring muss nach oben, also zum Kolbenboden hin zeigen. Lassen Sie die Ringe bis zur Montage in der Verpackung, damit Sie sie nicht verwechseln können.



Kolben in Zylinder einsetzen:

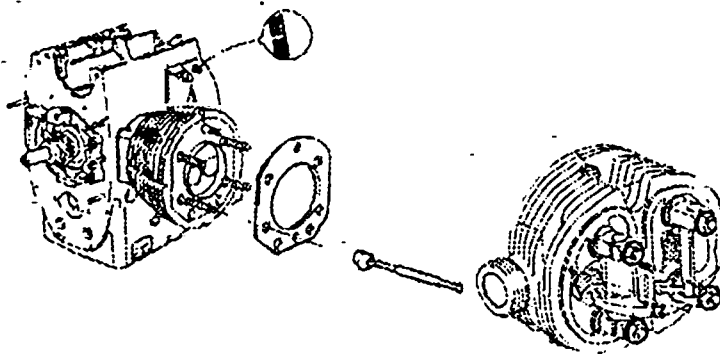
- Zylinderlaufbahn und Kolbenhemd einölen.
- Einbauseite festlegen.
- Den ersten Kolbenbolzen-Sicherungsring montieren. Der Pfeil auf dem Kolbenboden zeigt zum Auslassventil, also in Fahrtrichtung! Prüfen Sie nach dem Einrasten des Sicherungsringes, ob er sich mit einem kleinen Schraubenzieher in der Nut drehen lässt, also richtig eingerastet ist!
- Kolbenbolzen und Führung im Kolben einölen, dann den Bolzen von Hand auf etwa 1/4 der Länge eindrücken. Sollte dies schwer gehen, wenden Sie keine Gewalt an und achten Sie darauf, dass der Bolzen nicht verkantet. Der Kolben kann auch leicht erwärmt werden, um die Montage zu erleichtern.



- Drehen Sie die Pleuellager so, dass die Öffnung des zweiten Ringes nach oben zeigt und die beiden anderen jeweils um 120° versetzt sind.
- Pleuellager mittels Spannband zusammendrücken und den Pleuel vorsichtig bis zur Höhe Pleuellagerbolzen in den Pleuelager einstecken.

Einbau der Pleuelagerung:

- Pleuellager auf Pleuellager-OT stellen (beide Ventile geschlossen)
- Pleuelager samt Pleuelager auf Pleuellager aufstecken.
- Pleuellager mittig zum Pleuellagerauge ausrichten (peilen Sie durch das Auge!)
- Pleuellager einölen.
- Pleuellagerbolzen vorsichtig von Hand durch den Pleuelager und das Pleuellagerauge schieben, bis er am Pleuellager ansteht.
- Zweiten Pleuellager montieren, auf Pleuellager prüfen (s.o.).



Einbau des Pleuellagers:

- entsprechend Werkvorschrift montieren:
- Pleuellagerflächen säubern und prüfen.
- Pleuellagerdichtung auflegen, achten Sie dabei auf die Richtung, sie sehen Sie an der Öffnung für die Pleuellagerbolzen.
- Pleuellagerbolzen einsetzen
- Pleuellager mit Unterlagscheiben und Pleuellagerbolzen einsetzen. Achten Sie auf die Richtung der Pleuellagerbolzen! Muttern von Hand anziehen, dann in drei Schritten gleichmäßig über Kreuz mit Drehmomentschlüssel auf 35 + 4 Nm festziehen.

Ventilspiel einstellen:

- Einfahrwerte: Einlass 0.15 mm, Auslass 0.20 mm, Da sich die Pleuellager relativ schnell setzen, sollten Sie nach rund 500 km das Ventilspiel kontrollieren und nach 1000 km neu einstellen (dann die Werkventilspielwerte 0,10 / 0,15 einstellen). Ventilspiel bei kaltem Motor prüfen und einstellen!

Abschliessende Arbeiten:

- Neues Motoröl und neuen Ölfilter verwenden.
- Zündkerzen und Luftfilter wechseln.
- Vergaser prüfen und reinigen, Bedüsung prüfen (Originalwerte), Gas- und Chokezüge prüfen und einstellen, Vergaser synchronisieren, Zündzeitpunkt und Zündverstellung kontrollieren.

Einfahrhinweise:

- Während der ersten 1000 km Werkseinfahrhinweise beachten!
- Nach 1000 km müssen Motoröl und Ölfilter gewechselt werden (bei betriebswarmem Motor). Verwenden Sie während der ersten 15.000 km kein Synthetiköl!
- Nach 1000 km Pleuellager nachziehen (kalt!): Pleuellagerschrauben leicht lösen, anschließend mit 35 + 4 Nm festziehen. Dann Ventilspiel nachstellen.