



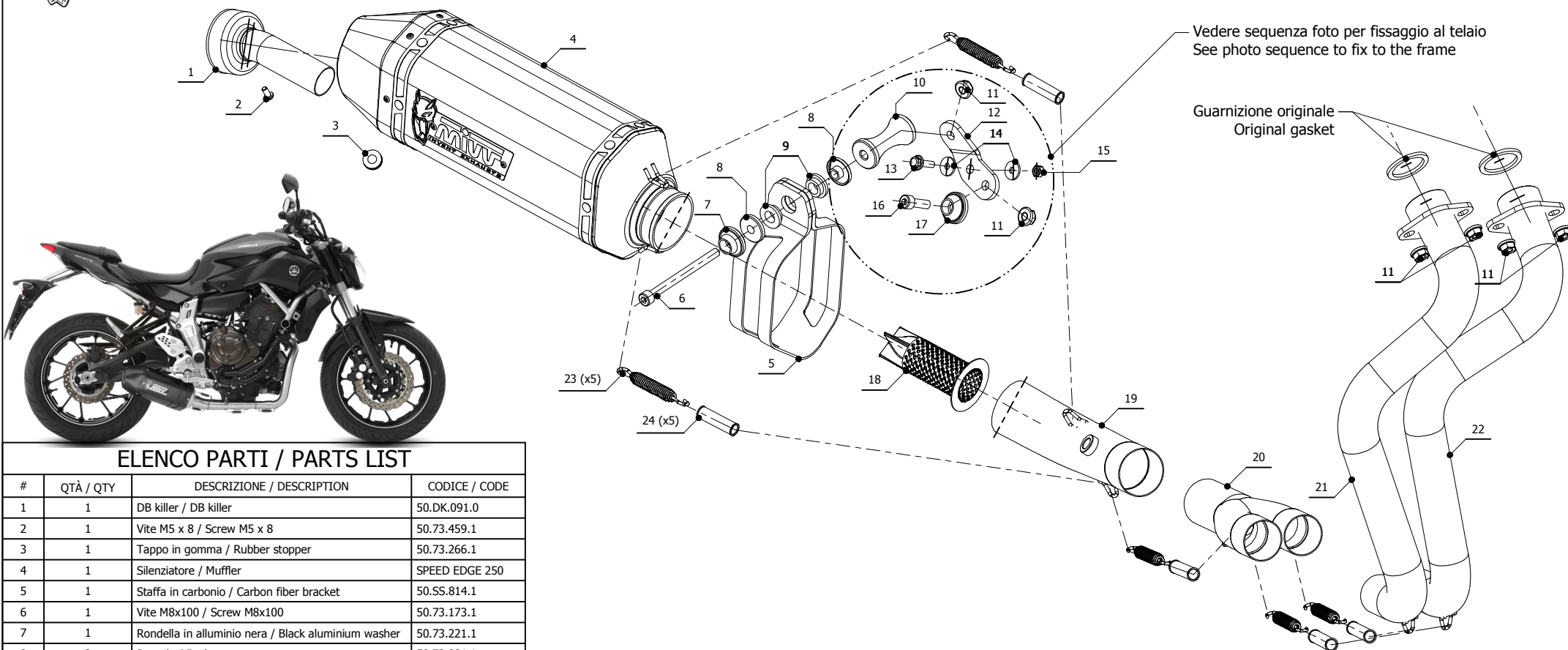
MODEL YAMAHA MT-07

YEAR 2014 -->

LINE SPORT

MUFFLER SPEED EDGE

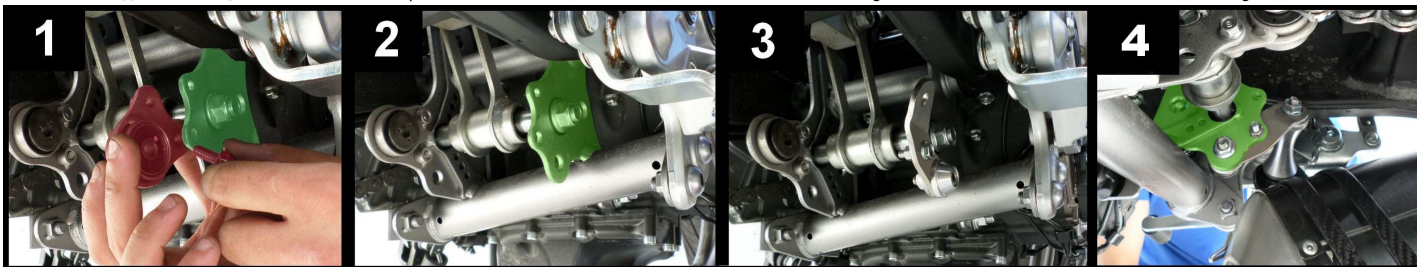
SCHEMATIC



ELENCO PARTI / PARTS LIST

#	QTÀ / QTY	DESCRIZIONE / DESCRIPTION	CODICE / CODE
1	1	DB killer / DB killer	50.DK.091.0
2	1	Vite M5 x 8 / Screw M5 x 8	50.73.459.1
3	1	Tappo in gomma / Rubber stopper	50.73.266.1
4	1	Silenziatore / Muffler	SPEED EDGE 250
5	1	Staffa in carbonio / Carbon fiber bracket	50.SS.814.1
6	1	Vite M8x100 / Screw M8x100	50.73.173.1
7	1	Rondella in alluminio nera / Black aluminium washer	50.73.221.1
8	2	Boccola / Bush	50.73.381.1
9	2	Silentblock / Silentblock	50.73.380.1
10	1	Distanziale in alluminio / Aluminium spacer	50.SS.722.1
11	6	Dado M8 flangiato / Flanged nut M8	50.73.393.1
12	1	Staffa / Bracket	50.SS.844.0
13	1	Vite M6x20 / Screw M6x20	50.73.420.1
14	2	Rondella M6 / Washer M6	50.73.187.1
15	1	Dado M6 autobloccante / M6 locknut	50.73.112.1
16	1	Vite M8x25 / Screw M8x25	50.73.064.1
17	1	Rondella alluminio / Aluminium washer	50.73.291.1
18	1	Db Killer forato / Drilled DB killer	50.DK.082.0
19	1	Tube di raccordo / Link pipe	9773Y044SRX
20	1	Tube di raccordo 2-1 / Link pipe 2-1	9773Y044C1C
21	1	Collettore #2 / Down pipe #2	9773Y044C1B
22	1	Collettore #1 / Down pipe #1	9773Y044C1A
23	5	Molla media / Middle spring	50.73.359.1
24	5	Tube in gomma per molla / Rubber pipe for spring	50.73.210.1

- Rimuovere il supporto del terminale originale / Remove the support of the original exhaust
- Parte di telaio su cui fissare la staffetta MIVV / Frame part where MIVV's bracket shall be fixed
- Fissaggio staffetta MIVV / MIVV's bracket fixing
- Fissaggio terminale MIVV / MIVV's exhaust fixing



APPLICAZIONI / APPLICATIONS

CODICE / CODE	TUBO / PIPE	SILENZIATORE / MUFFLER	FASCETTA / CLAMP	CODICE OMOL. / HOMOL. CODE
Y.044.LRX	INOX / ST. STEEL	INOX (COPPE CARBONIO) / ST. STEEL (CARBON CAPS)	CARBONIO / CARBON FIBER	ME047 e9 1356
Y.044.LRB	INOX / ST. STEEL	STEEL BLACK	CARBONIO / CARBON FIBER	ME047 e9 1356