



MODEL DUCATI SCRAMBLER

YEAR 2015

SCHEMATIC

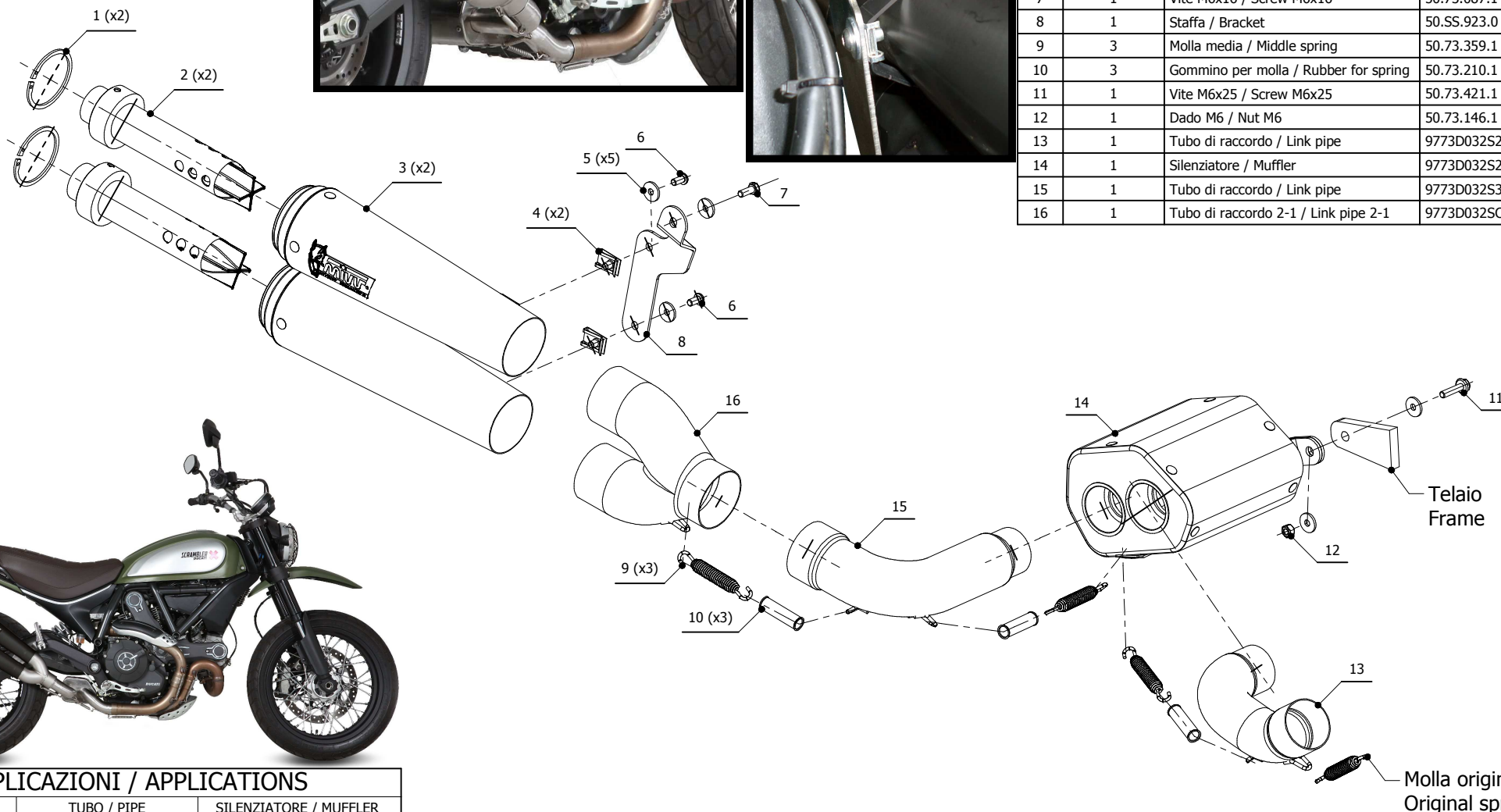
LINE SPORT

MUFFLER X-CONE PLUS



ELENCO PARTI / PARTS LIST

#	QTÀ / QTY	DESCRIZIONE / DESCRIPTION	CODICE / CODE
1	2	Anello Seger / Seger ring	50.73.218.1
2	2	DB killer / DB killer	50.DK.070.0
3	2	Silenziatore / Muffler	X-CONE PLUS
4	2	Dado rapido / Cage nut	50.66.009.1
5	5	Rondella M6 / Washer M6	50.73.187.1
6	2	Vite M6 x 12 / Screw M6 x 12	50.72.024.1
7	1	Vite M6x16 / Screw M6x16	50.73.087.1
8	1	Staffa / Bracket	50.SS.923.0
9	3	Molla media / Middle spring	50.73.359.1
10	3	Gommino per molla / Rubber for spring	50.73.210.1
11	1	Vite M6x25 / Screw M6x25	50.73.421.1
12	1	Dado M6 / Nut M6	50.73.146.1
13	1	Tubo di raccordo / Link pipe	9773D032S2A
14	1	Silenziatore / Muffler	9773D032S2B
15	1	Tubo di raccordo / Link pipe	9773D032S3C
16	1	Tubo di raccordo 2-1 / Link pipe 2-1	9773D032S1



APPLICAZIONI / APPLICATIONS

CODICE / CODE	TUBO / PIPE	SILENZIATORE / MUFFLER
D.032.LP1	INOX / ST. STEEL	STEEL BLACK

Molla originale
Original spring