



MODEL KAWASAKI Z 1000

YEAR 2003-2006

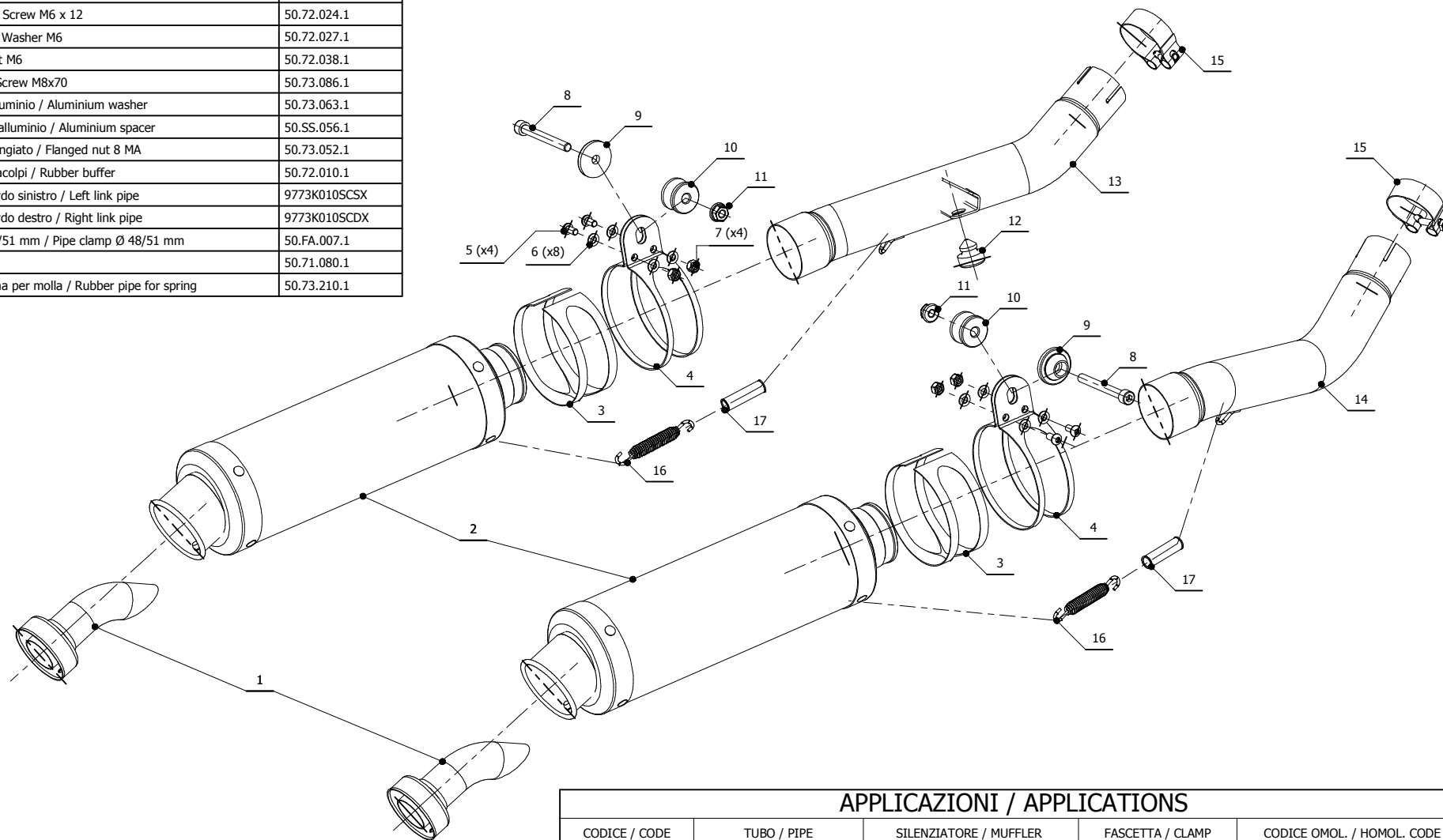
LINE SPORT

MUFFLER GP

SCHEMATIC

ELENCO PARTI / PARTS LIST

#	QTÀ / QTY	DESCRIZIONE / DESCRIPTION	CODICE / CODE
1	2	DB killer / DB killer	50.DK.020.0
2	2	Silenziatore / Muffler	GP
3	2	Protezione in gomma per staffa / Rubber protection for bracket	50.73.077.1
4	2	Staffa / Bracket	50.SS.241.1
5	4	Vite M6 x 12 / Screw M6 x 12	50.72.024.1
6	8	Rondella M6 / Washer M6	50.72.027.1
7	4	Dado M6 / Nut M6	50.72.038.1
8	2	Vite M8x70 / Screw M8x70	50.73.086.1
9	2	Rondella in alluminio / Aluminium washer	50.73.063.1
10	2	Distanziale in alluminio / Aluminium spacer	50.SS.056.1
11	2	Dado 8 MA flangiato / Flanged nut 8 MA	50.73.052.1
12	1	Gommino paracolpi / Rubber buffer	50.72.010.1
13	1	Tubo di raccordo sinistro / Left link pipe	9773K010SCSX
14	1	Tubo di raccordo destro / Right link pipe	9773K010SCDX
15	2	Fascetta Ø 48/51 mm / Pipe clamp Ø 48/51 mm	50.FA.007.1
16	2	Molla / Spring	50.71.080.1
17	2	Tubo in gomma per molla / Rubber pipe for spring	50.73.210.1



APPLICAZIONI / APPLICATIONS

CODICE / CODE	TUBO / PIPE	SILENZIATORE / MUFFLER	FASCETTA / CLAMP	CODICE OMOL. / HOMOL. CODE
K.010.L2S	INOX / ST. STEEL	CARBONIO / CARBON FIBER	INOX / ST. STEEL	ME029 e9 1221
K.010.L6S	INOX / ST. STEEL	TITANIO / TITANIUM	INOX / ST. STEEL	ME029 e9 1221