

**Kofferträger  
DUCATI GT 1000**

Artikel-Nr.:  
650.795 00 01 schwarz

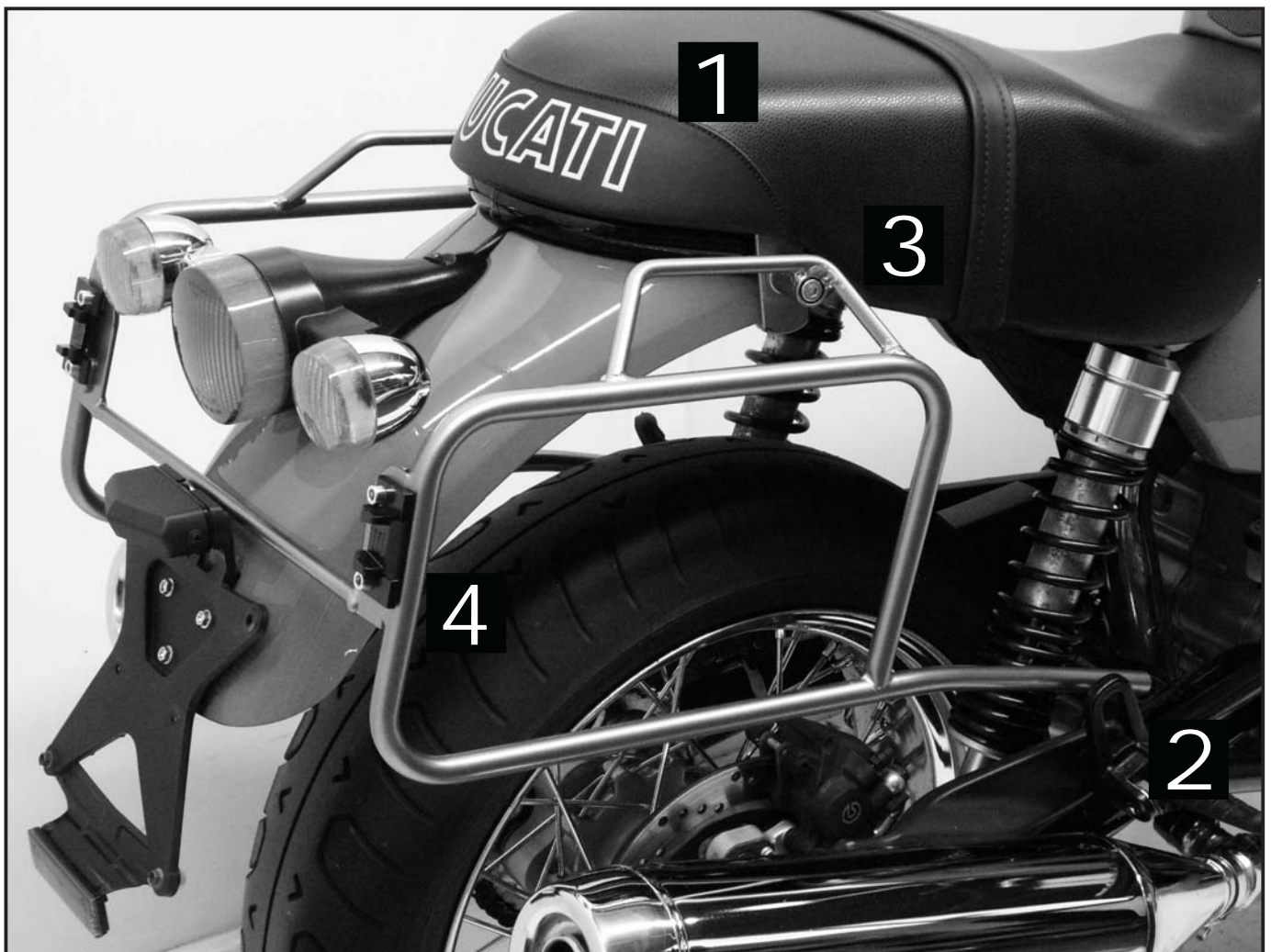
Seitenkoffer  
Topcases  
Gepäckträger  
Lock it System  
Softbags  
Aluminiumkoffer  
Lederkoffer  
Schutzbügel  
Hauptständer  
Chopper-Parts  
Alurack  
Accessoires



## Montage

Der Bausatz umfaßt die folgenden Teile:

Stück	Bestellnr.	Bezeichnung
1	709.003HB	Kofferträger, links
1	709.004HB	Kofferträger, rechts
1	709.203HB	Befestigungsbügel
1	709.204HB	Versteifungsbügel
2	150.766	Inbusschrauben M6 x 35
4	150.762	Inbusschrauben M6 x 18
2	150.788	Inbusschrauben M8 x 50
2	150.824	Alu-Distanzen $\varnothing 18 \times \varnothing 9 \times 15\text{mm}$
2	151.189	Alu-Distanzen $\varnothing 25 \times \varnothing 9 \times 5 \text{ mm}$
6	150.809	U-Scheibe $\varnothing 6,4$
2	150.805	Sprengring $\varnothing 8,4$
4	150.799	selbstsichernden Muttern M6



Kofferträger  
DUCATI GT 1000

Artikel-Nr.:  
650.795 00 01 schwarz

Seitenkoffer  
Topcases  
Gepäckträger  
Lock it System  
Softbags  
Aluminiumkoffer  
Lederkoffer  
Schutzbügel  
Hauptständer  
Chopper-Parts  
Alurack  
Accessoires



## Montage

Blinker verbleiben in der Originalposition.

Vorbereitung:

Sitzbank demontieren. ①

Die beiden vorderen Original-Schrauben der Kotflügelaufhängung entfernen, sie entfallen, dort wird der Querbügel positioniert.

Montage des Befestigungsbügel: ②

Den Bügel über den freien Rahmen plazieren und mit den Inbusschrauben M6 x 35 und U-Scheibe  $\varnothing 6,4$  verschrauben.

Zwischen Bügel und Rahmen vorher die Alu-Distanzen  $\varnothing 18 \times \varnothing 9 \times 15$  als Abstandshalter einsetzen.

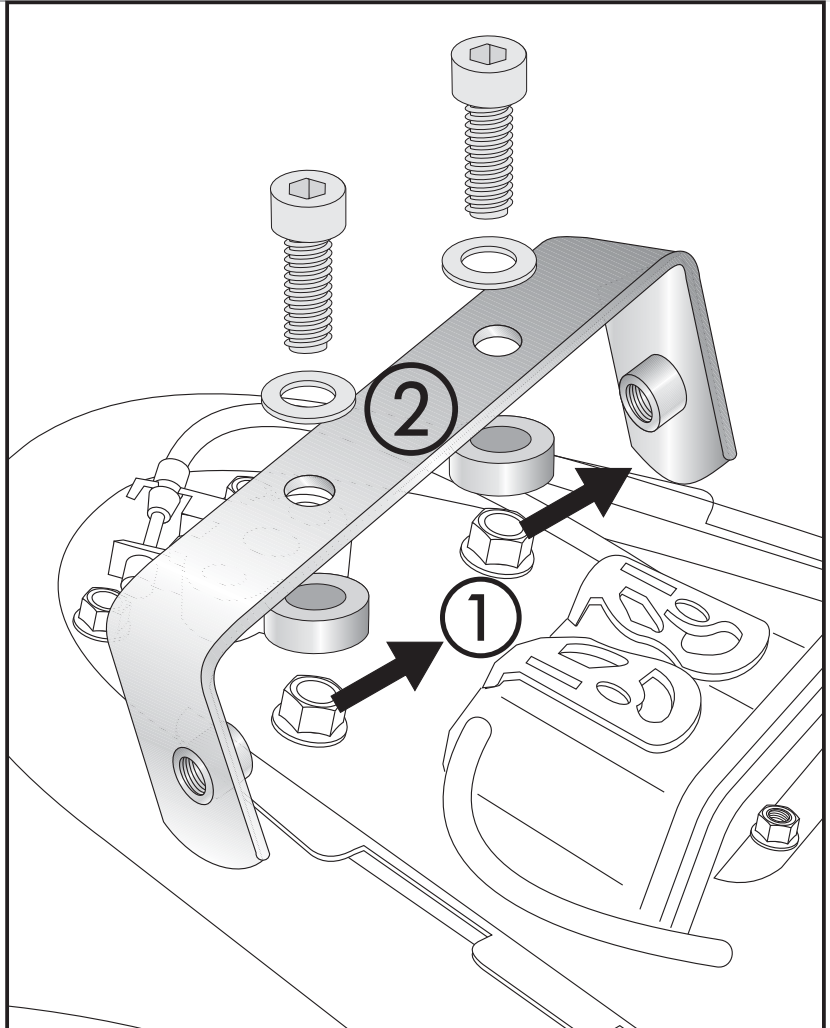
Sitzbank wieder montieren.



je 2x

**Achtung:**  
Bei der Montage des Befestigungsbügel darauf achten, dass der Zug für die Sitzbankentriegelung nicht eingeklemmt wird!

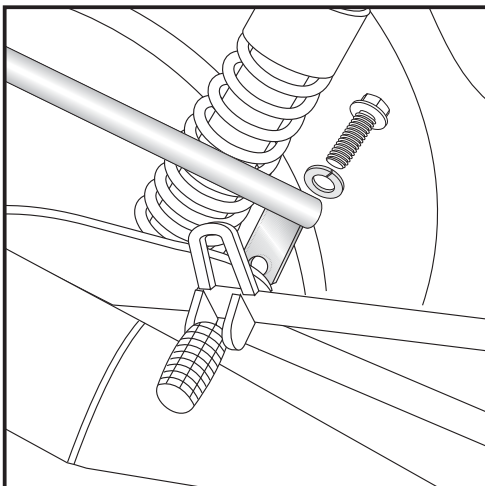
1



2

Montage der Kofferträger vorne unten links / rechts:

Die Kofferträger werden von hinten an den Auspufftopfaufhängungen mit der Original-Schraube und einem zusätzlichen Sprengring  $\varnothing 8,4$  befestigt.



2x



Kofferträger  
DUCATI GT 1000

Artikel-Nr.:  
650.795 00 01 schwarz

Seitenkoffer  
Topcases  
Gepäckträger  
Lock it System  
Softbags  
Aluminiumkoffer  
Lederkoffer  
Schutzbügel  
Hauptständer  
Chopper-Parts  
Alurack  
Accessoires



## Montage

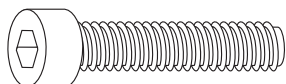
Befestigung der Kofferträger hinten oben  
links und rechts:

Mit den Inbusschrauben M8 x 50  
verschrauben.

Distanz  $\varnothing 25 \times \varnothing 9 \times 5$  einfügen.

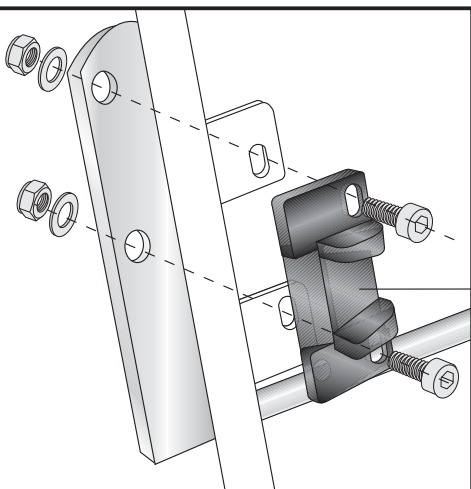
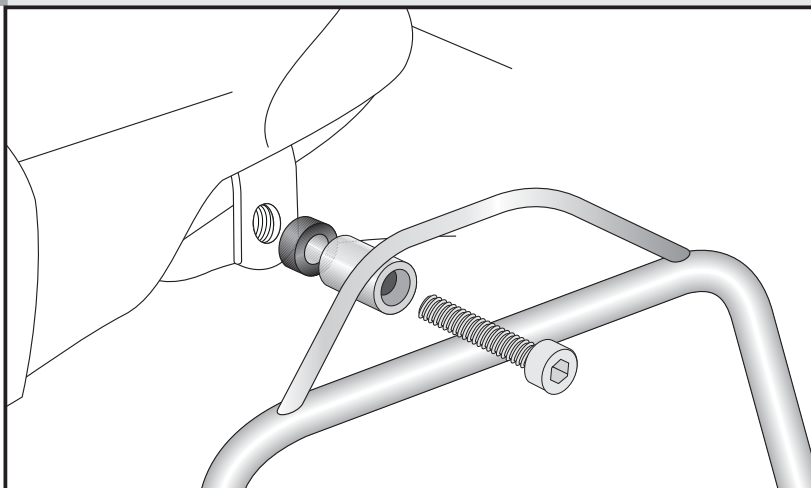
**Hinweis:**

Bei zusätzlicher Montage einer  
Gepäckbrücke entfällt die Distanz.



2x

3



4

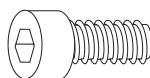
Montage des Versteifungsbügel und des Metalladapters  
zum Einhängen des Kofferhalteschlosses links und rechts :

Montieren Sie den Versteifungsbügel hinter und den Metalladapter  
vor den Laschen der Kofferträger.

Zur Befestigung verwenden Sie die Inbusschrauben M6 x 18 und  
die selbstsichernden Muttern M6 inkl. je einer U-Scheibe  $\varnothing 6,4$ .

**HINWEIS :**

die Metalladapter liegen den Koffern bei, nicht diesem Kofferträgerset.



je 4x



**Anzugsmomente des Motorradherstellers beachten!**

**Nach der Montage alle Verschraubungen auf festen Sitz kontrollieren!**

**Bitte beachten Sie unsere beigefügten Serviceinformationen.**

Als weiteres Zubehör lieferbar:

Gepäckbrücke 650.795 01 01 schwarz



Hepco & Becker GmbH  
An der Steinmauer 6

D-66955 Pirmasens

Tel.: +49 (0)6331 - 1453 - 100

Fax: +49 (0)6331 - 1453 - 120

eMail: [vertrieb@hepco-becker.de](mailto:vertrieb@hepco-becker.de)

[www.hepco-becker.de](http://www.hepco-becker.de)

Side carrier  
DUCATI GT 1000

Item - No.:  
650.795 00 01 black

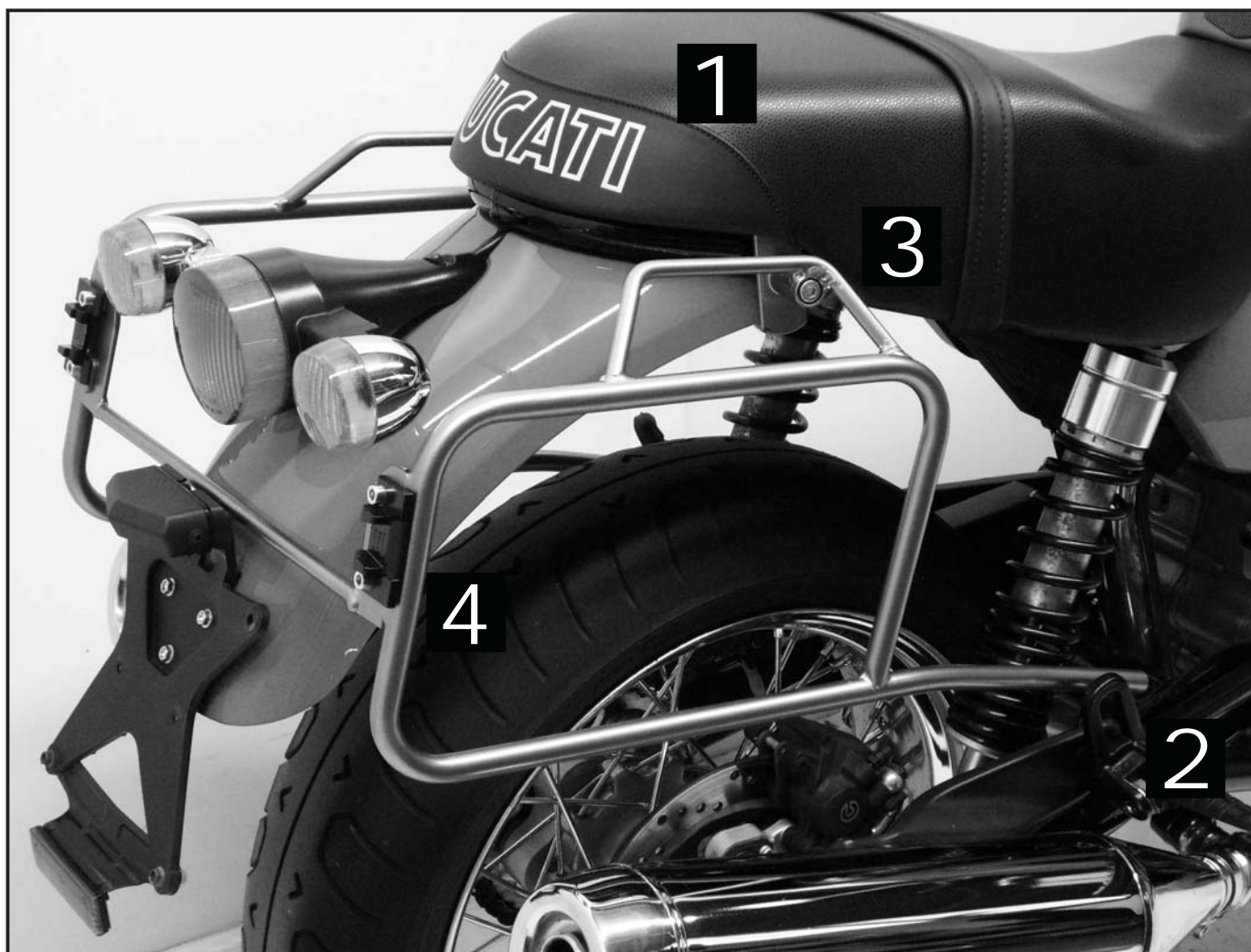
- Side cases
- Top cases
- luggage frames
- Lock it system
- Softbags
- Aluminium luggage
- Leather luggage
- Protection bars
- Center stands
- Chopper parts
- Alurack
- Accessories



Assembling instructions

The kit includes the following parts:

Quant	item no.	description
1	709.003HB	carrier left
1	709.004HB	carrier right
1	709.203HB	bow
1	709.204HB	bracing bow
2	150.766	allen screw M6 x 35
4	150.762	allen screw M6 x 18
2	150.788	allen screw M8 x 50
2	150.824	spacer $\varnothing 18 \times \varnothing 9 \times 15\text{mm}$
2	151.189	spacer $\varnothing 25 \times \varnothing 9 \times 5 \text{ mm}$
6	150.809	washer $\varnothing 6,4$
2	150.805	lock ring $\varnothing 8,4$
4	150.799	self-nock nut M6



Side carrier  
DUCATI GT 1000

Item - No.:  
650.795 00 01 black

Side cases

Top cases

luggage frames

Lock it system

Softbags

Aluminium luggage

Leather luggage

Protection bars

Center stands

Chopper parts

Alurack

Accessories



Assembling instructions

Blinkers remain in original position.

Preparing:

Dismantle seat.

Unscrew original-screws of the fender mounting, ① they are obsolete.

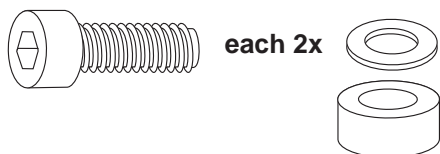
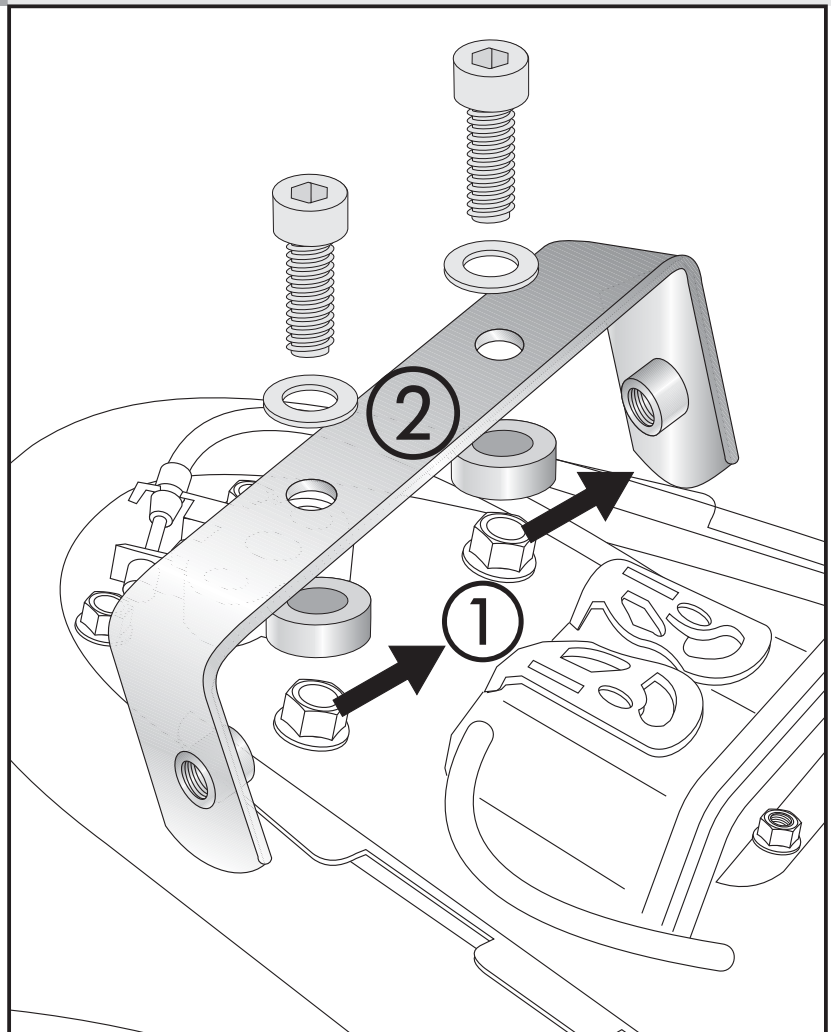
Fastening of the bow: ②

Place the bow over the free borings and fix it with allen screws M6 x 35 and washers ø6,4.

Sandwich spacer ø18 x ø9 x 15.

Mount seat again.

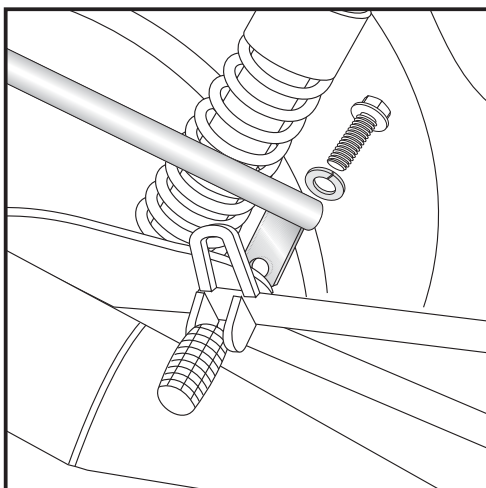
1



2

Fastening of the carrier front left+right bottom:

The side carriers will be fixed behind the exhaust fixing points with original screws and a lock ring ø8,4.



Side carrier  
DUCATI GT 1000

Item - No.:  
650.795 00 01 black

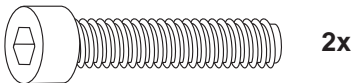
Side cases  
Top cases  
luggage frames  
Lock it system  
Softbags  
Aluminium luggage  
Leather luggage  
Protection bars  
Center stands  
Chopper parts  
Alurack  
Accessories



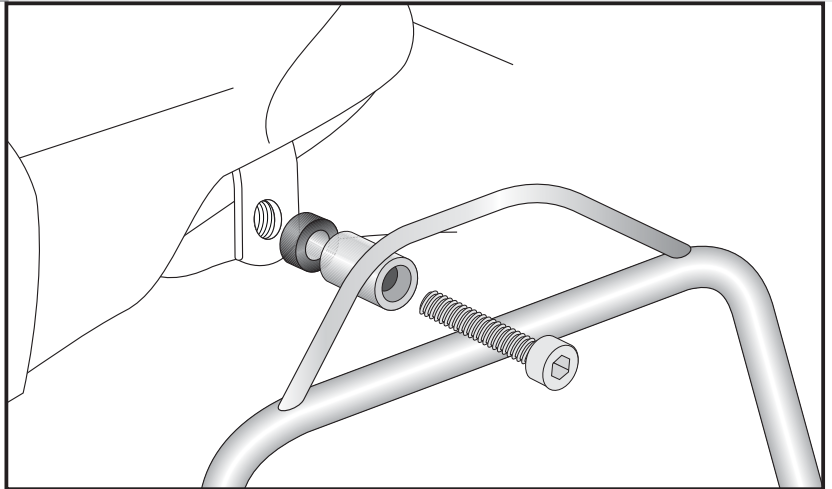
Assembling instructions

Fastening of the carrier left+right top:  
Use allen screws M8 x 50.  
Sandwich spacer  $\varnothing 25 \times \varnothing 9 \times 5$  mm.

**Notice:**  
When mounting a rear rack too, the spacer will not be used.



3



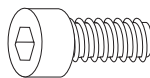
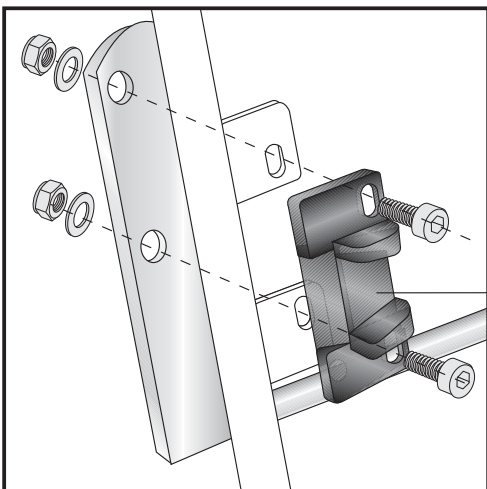
4

Fastening of the adapter for bracing bow and the adapter to hook in the fixing lock left :

Mount the bracing bow behind and the adapter to hook in the fixing lock in front of the right side carrier brackets.

Use allen screw M6 x 18 and self-lock nut M6 with washer  $\varnothing 6,4$ .

Hint :  
The adapters are enclosed with the side cases.  
They are not included in the side carrier set.



each 4x



Control all screw connections after the assembling for tightness!  
Please notice our enclosed service information.

Also available:

Rear rack 650.795 01 01 black



Hepco & Becker GmbH  
An der Steinmauer 6

D-66955 Pirmasens

Tel.: +49 (0)6331 - 1453 - 100  
Fax: +49 (0)6331 - 1453 - 120  
eMail: [vertrieb@hepco-becker.de](mailto:vertrieb@hepco-becker.de)  
[www.hepco-becker.de](http://www.hepco-becker.de)