

Kofferträger

TRIUMPH

Bonneville Speedmaster Amerika

ab Baujahr 2011

Art.-Nr.: 650.7507 00 02 chrom

Seitenkoffer
Topcases
Gepäckträger
Lock it System
Softbags
Aluminiumkoffer
Lederkoffer
Schutzbügel
Hauptständer
Chopper-Parts
Quad-Parts
Accessoires



Montage

Der Bausatz umfaßt die folgenden Teile:

Stück	Bestellnr.	Bezeichnung
1	700007618	Kofferträger links
1	700007619	Kofferträger rechts
1	700007620	Blinker-Haltebügel
4	150.893	Linsenkopfschraube M8x50
2	150.938	Linsenkopfschraube M8x20
4	150.763	Inbusschraube M6x20
8	150.810	U-Scheiben ø 8,4 mm
4	150.809	U-Scheiben ø 6,4 mm
4	151.013	Aludistanzen Ø18xØ9x12mm
4	150.799	selbtsichernde Muttern M6
2	150.800	selbtsichernde Muttern M8

Tip:

Schrauben sie alle Teile an und lassen sie die zugänglichen Schrauben etwas locker. Nachdem alles montiert ist, werden alle Schrauben auf das entsprechende Anzugsmoment angezogen. Dadurch wird sichergestellt, dass das Produkt spannungsfrei angebaut ist.

Damit ist eine lange Lebensdauer sichergestellt!



Kofferträger

TRIUMPH

Bonneville Speedmaster Amerika

ab Baujahr 2011

Art.-Nr.: 650.7507 00 02 chrom

Seitenkoffer
Topcases
Gepäckträger
Lock it System
Softbags
Aluminiumkoffer
Lederkoffer
Schutzbügel
Hauptständer
Chopper-Parts
Quad-Parts
Accessoires



Montage

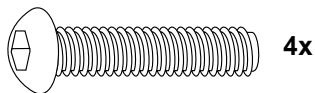
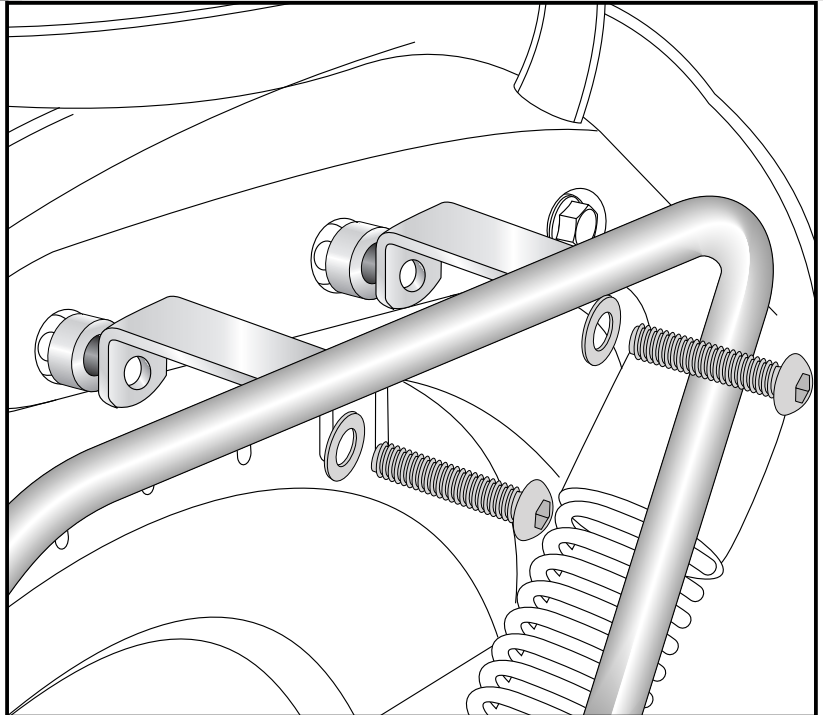
Vorbereitung:

Blinker hinten demontieren.
Muttern der Soziusfußraster lösen. Die Befestigung des Trägers erfolgt an der seitlichen Chromleiste, an der mittleren und hinteren Verschraubung. Originalschrauben demontieren, sie entfallen.

Befestigung des Kofferträgers oben links und rechts:

Zwischen Gepäckbrücke und Chromleiste die Aludistanzen $\text{Ø}18 \times \text{Ø}9 \times 12 \text{mm}$ fügen. Die Verschraubung erfolgt mit den Linsenkopfschrauben $\text{M}8 \times 50$ sowie U-Scheiben $\text{Ø}8,4$.

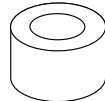
1



4x



4x



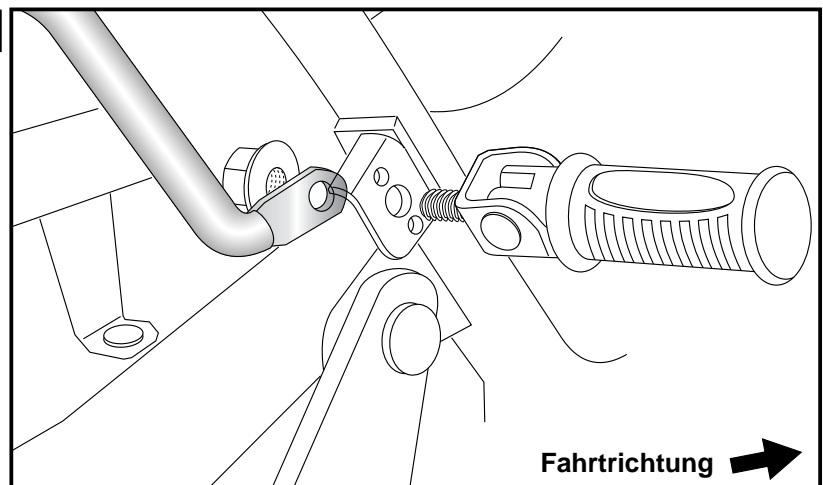
Bei zusätzlichem Anbau einer Sissybar oder Gepäckbrücke wird der Kofferträger direkt über der Gepäckbrücke bzw. der Sissybar montiert. Die Aludistanzen $\text{Ø}18 \times \text{Ø}9 \times 11 \text{mm}$ entfallen.

Befestigung des Kofferträgers vorne links und rechts:

hinter der Fußrasteraufnahme zusammen mit dem Fußraster.

Zur Verschraubung die Originalmutter verwenden.

2



Kofferträger

TRIUMPH
Bonneville Speedmaster Amerika

ab Baujahr 2011

Art.-Nr.: 650.7507 00 02 chrom

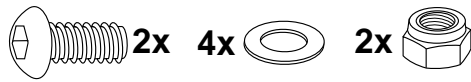
Seitenkoffer
Topcases
Gepäckträger
Lock it System
Softbags
Aluminiumkoffer
Lederkoffer
Schutzbügel
Hauptständer
Chopper-Parts
Quad-Parts
Accessoires



Montage

Montage des Blinker-Haltebügels: ①

Der U-förmige Bügel wird außen über den Blinkerbohrungen des Nummerschildhalters mit den Linsenkopfschrauben M8x20 sowie U-Scheiben Ø8,4 und selbstsichernden Muttern M8 verschraubt.



Montage der Blinker: ②

Die Blinker werden an den oberen Bohrungen des Bügels, wie Original verschraubt. Die Blinkerkabel müssen nicht verlängert werden.

Montage der Kofferträger am Blinker-Haltebügel: ③

Der Haltebügel wird am Kofferträger zusammen mit den Metalladaptern Inbusschrauben M6x20 sowie U-Scheiben Ø6,4 und selbstsichernden Muttern M6 verschraubt.

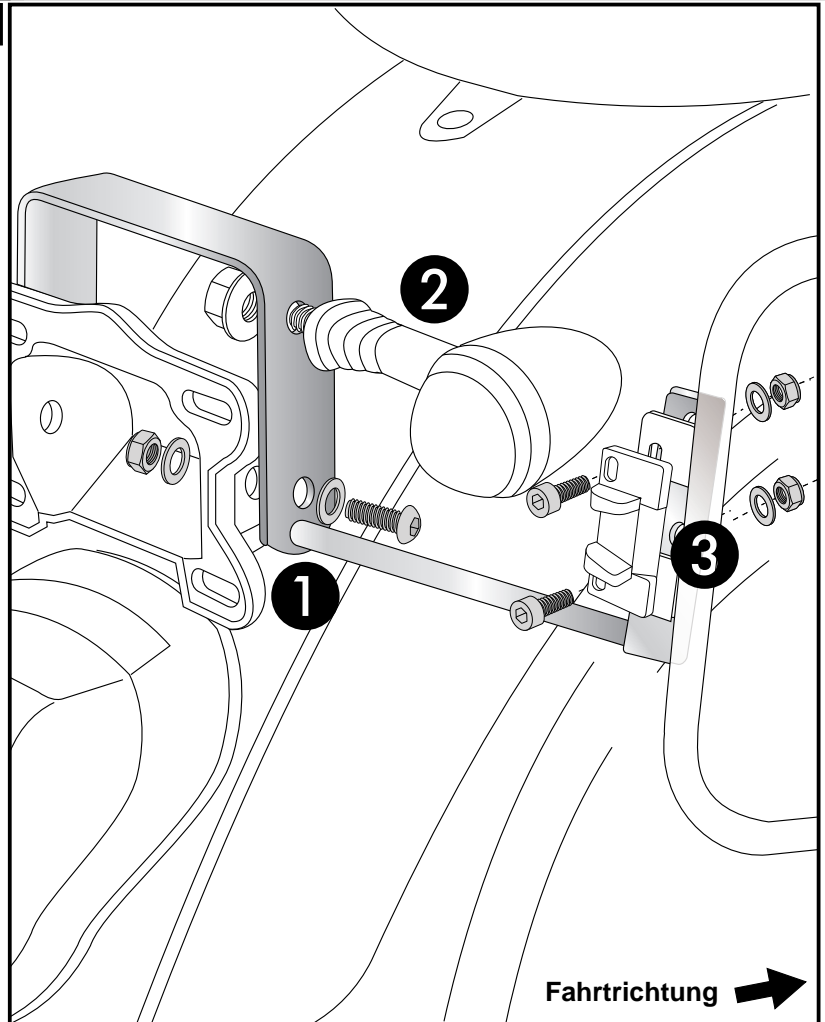
HINWEIS :
die Metalladapter liegen den Koffern bei, nicht diesem Kofferträgerset.



Wichtiger Hinweis:

Am Kofferträger werde die Metalladapter in Fahrtrichtung hinter den Laschen verschraubt.
Der Verbindungsbügel vor den Laschen !

3



Anzugsmomente des Motorradherstellers beachten!

Nach der Montage alle Verschraubungen auf festen Sitz kontrollieren!
Bitte beachten Sie unsere beigefügten Serviceinformationen.

Als weiteres Zubehör lieferbar:

Gepäckbrücke

Sissybar mit/ohne Gepäckbrücke

Motorschutzbügel

C-Bow Halter für Ledertaschen

Twinlights

Art.-Nr.: 650.7507 01 02 chrom

Art.-Nr.: 611.7507 chrom / 600.7507 chrom

Art.-Nr.: 501.7507 chrom

Art.-Nr.: 630.7507 chrom

Art.-Nr.: 400.7507 chrom



Hepco & Becker GmbH
An der Steinmauer 6
D-66955 Pirmasens

Tel.: 06331 - 1453 - 100
Fax: 06331 - 1453 - 120
eMail: vertrieb@hepco-becker.de
www.hepco-becker.de

Side carrier

TRIUMPH

Bonneville Speedmaster Amerika

from date of manufacture 2011

Item - No.: 650.7507 00 02 chrome

Side cases

Top cases

luggage frames

Lock it system

Softbags

Aluminium luggage

Leather luggage

Protection bars

Center stands

Chopper parts

Quad parts

Accessories



**HEPCO &
BECKER**

Assembling instructions

The kit includes the following parts:

Quant	item no.	description
1	700007618	side carrier left
1	700007619	side carrier right
1	700007620	blinker bow
4	150.893	filister head screw M8x50
2	150.938	filister head screw M8x20
4	150.763	allen screw M6x20
8	150.810	washer \varnothing 8,4 mm
4	150.809	washer \varnothing 6,4 mm
4	151.013	alu spacer \varnothing 18x \varnothing 9x12mm
4	150.799	self lock nut M6
2	150.800	self lock nut M8

Tip:

Fit all parts and srew on not too strong.
After mounting all parts, the screws should be tightened to the torque specified.
This guarantees, that the kit is mounted without tension.



Side carrier

TRIUMPH

Bonneville Speedmaster Amerika

from date of manufacture 2011

Item - No.: 650.7507 00 02 chrome

Side cases

Top cases

luggage frames

Lock it system

Softbags

Aluminium luggage

Leather luggage

Protection bars

Center stands

Chopper parts

Quad parts

Accessories



**HEPCO &
BECKER**

Assembling instructions

Preparing:

Dismantle rear blinker and the nuts of the footrests.

Dismantle the middle and the rear bolting of the chrome cover - original screws are obsolete.

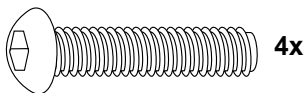
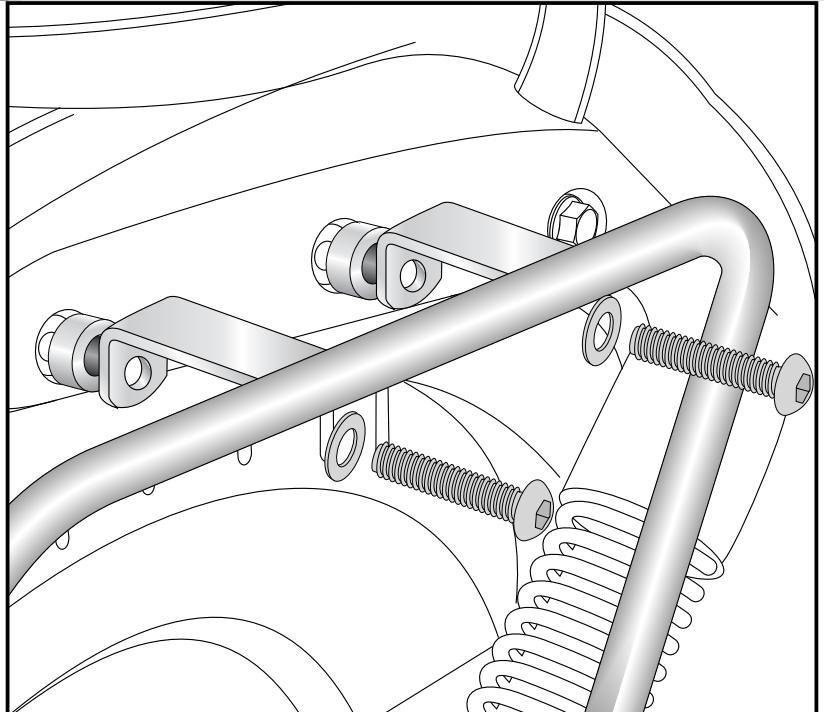
Fastening of the side carrier top left + right

On the chromed cover.

Sandwich alu spacer $\varnothing 18 \times \varnothing 9 \times 12 \text{mm}$.

Use filister head screws M8x50 with washers $\varnothing 8,4$.

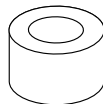
1



4x



4x

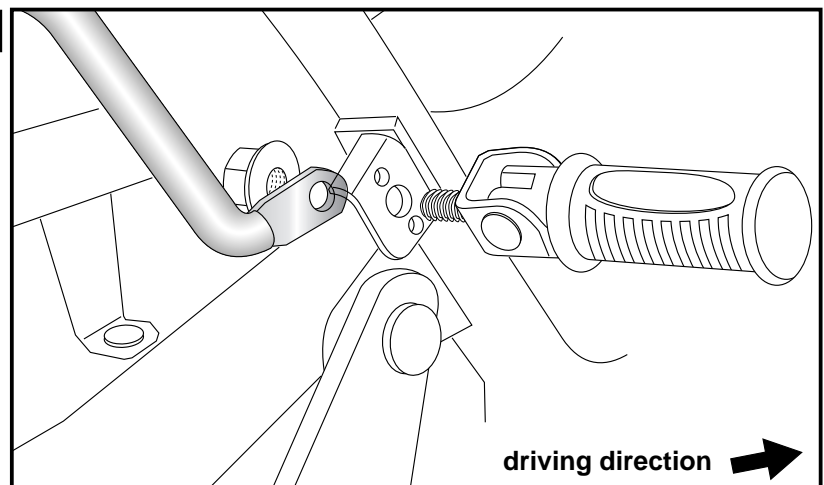


When mounting together with a Sissybar or rear rack, the carrier will be fixed directly on the rear rack/Sissybar. (The spacers $\varnothing 18 \times \varnothing 9 \times 11 \text{mm}$ are obsolete).

Fastening of the side carrier front left + right:

behind the footrest suspension together with the footrest with original nuts.

2



driving direction →

Side carrier

TRIUMPH

Bonneville Speedmaster Amerika

from date of manufacture 2011

Item - No.: 650.7507 00 02 chrome

Side cases

Top cases

luggage frames

Lock it system

Softbags

Aluminium luggage

Leather luggage

Protection bars

Center stands

Chopper parts

Quad parts

Accessories



Assembling instructions

3 Fastening of the blinker bow: ① at the original borings of the blinker on the numer plate holder with filister head screws M8x20, washers Ø8,4 and self lock nuts M8.



Fastening of the blinker: ② at the blinker adapter with original nut. Blinker cable are long enough.

Fastening of the side carrier at the blinker bow: ③ together with the adapter to hook in the fixing lock. Use allen screws M6 x 20, washers Ø6,4 and self lock nuts M6.

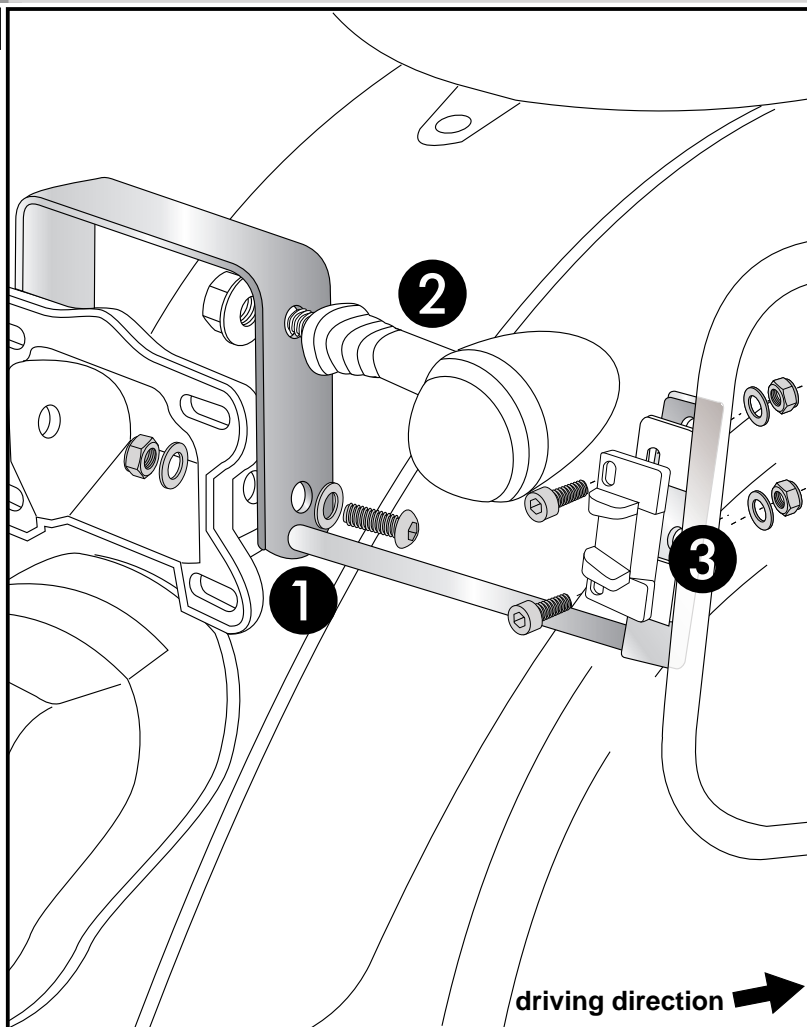
Hint :

The adapters are enclosed with the side cases. They are not included in the side carrier set.



Important:

the adapters will be placed behind the side carrier (in driving direction) the bracing bow in front of it.



**Control all screw connections after the assembling for tightness!
Please notice our enclosed service information.**

Also available:

Rear rack

Engine guard

Sissybar with/without rear rack

C-Bow holder for leather bags

Twinlights

Item-No.: 650.7507 01 02 chrome

Item-No.: 501.7507 chrome

Item-No.: 611.7507 chrome / 600.7507 chrome

Item-No.: 630.7507 chrome

Item-No.: 400.7507 chrome



Hepco & Becker GmbH
An der Steinmauer 6
D-66955 Pirmasens
Germany

Tel.: +49 6331 - 1453 - 100

Fax: +49 6331 - 1453 - 120

eMail: vertrieb@hepco-becker.de

www.hepco-becker.de