

SUZUKI V-Strom 650

ab Baujahr 2017 / from date of manufacture 2017

EASYRACK:

ALURACK:

6623534 01 01

6553534 01 01

schwarz/black

SUZUKI V-Strom 1000 ABS / XT

ab Baujahr 2014 / from date of manufacture 2014

EASYRACK:

ALURACK:

6613530 01 01

6503530 01 01

schwarz/black



DE MONTAGEANLEITUNG
GB MOUNTING INSTRUCTIONS



Empfehlung:

Stützstrebe (optional erhältlich Art.-Nr. 42103530 00 01)

Verbessert die Stabilität und Traglast der Original-Gepäckbrücke

Recommendation:

support strut (optional available, No. 42103530 00 01)

Improves stability and load of the original luggage rack



SUZUKI V-Strom 650
 ab Baujahr 2017 / from date of manufacture 2017

EASYRACK: ALURACK:
6623534 01 01 | **6553534 01 01** schwarz/black



SUZUKI V-Strom 1000 ABS / XT
 ab Baujahr 2014 / from date of manufacture 2014

EASYRACK: ALURACK:
6613530 01 01 | **6503530 01 01** schwarz/black

DE INHALT
GB CONTENTS

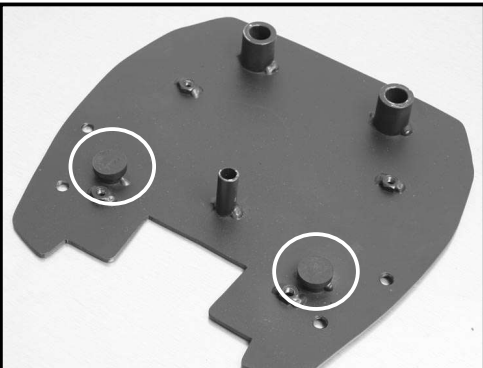
1x	700008489	Gepäckplatte - Adapter plate
Bei Bestellung eines Aluracks zusätzlich:		When ordering a Alurack:
1	799.901HB Alu-Rack	1 799.901HB alu-rack
1	799.902HB TC-Bügel für Alu-Rack	1 799.902HB bow for Alu-rack
1	799.903HB Abdeckplatte für Rack	1 799.903HB plastic cover for rack
Bei Bestellung eines Easyracks zusätzlich:		When ordering a Easyrack:
1	700008650 Easyrack	1 700008650 Easyrack
1	700008647 Abdeckblende links	1 700008647 plastic cover left
1	700008648 Abdeckblende rechts	1 700008648 plastic cover right
Schraubensatz/Screw kit:		
4	150.885 Inbusschraube M6 x12	4 150.885 allen screw M6 x12
1	150.913 Senkinbusschraube M8x50 10.9	1 150.913 countersunk head screw M8x50 10.9
2	151.166 Senkinbusschraube M8x55 10.9	2 151.166 countersunk head screw M8x55 10.9
4	150.761 Inbusschraube M6 x 16	4 150.761 allen screw M6 x 16
2	150.809 U-Scheibe ø6,4	2 150.809 washer ø6,4
2	150.164 Viereck-Scheiben 20 x 20 x ø6,4	2 150.164 special washer 20 x 20 x ø6,4
2	275.001 Gummipuffer	2 275.001 rubber bumper
1	700008490 Gegenhaltetasche	1 700008490 retaining tab

DE WICHTIG
GB IMPORTANT

Kombination von Junior/Junior Flash Koffern und Junior Topcase 55 ist nicht möglich !
 Die Voraussetzung für die Montage ist natürlich eine gewisse technische Erfahrung. Wenn Sie sich nicht sicher sind, wie man eine bestimmte Arbeit ausführt, sollten Sie diese Ihrer Fachwerkstatt überlassen. Ziehen sie alle zugänglichen Schrauben zuerst nur locker an. Nachdem alles montiert ist, werden die Schrauben dann auf das entsprechende Anzugsmoment festgezogen. Dadurch wird sichergestellt, dass das Produkt spannungsfrei angebaut ist. Anzugsmomente beachten! Nach der Montage alle Verschraubungen auf festen Sitz kontrollieren!

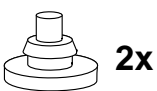
Combination with Junior/Junior Flash side cases and Junior Topcase 55 is not possible.
 Of course, the assembly requires a certain technical experience. If you are not sure how to execute a determined action, you should ask your local distributor to do it. First, tighten all screws only loosely. After mounting all parts, the screws should be tightened to the torque specified. This guarantees, that the product is mounted without tension. Observe the tightening torques of the manufacturer! Control all screw connections after the assembling for tightness!

DE VORBEREITUNG
GB PREPARING



1 Die mitgelieferten Gummipuffer auf der Rückseite der Platte in die kleinen Distanzen einstecken, event. Einkleben) Gummipuffer vorher kürzen. Die Schrauben der Original-Gepäckbrücke ausdrehen sowie die abgesetzten Distanzen vorne entfernen - diese entfallen.

Insert the supplied rubber bumpers on the back of the plate in the small tubes - it may help to glue them. Cut rubber bumpers before. Unscrew the screws of the original rear rack and remove the original spacers at the front - these are obsolete.



SUZUKI V-Strom 650
ab Baujahr 2017 / from date of manufacture 2017

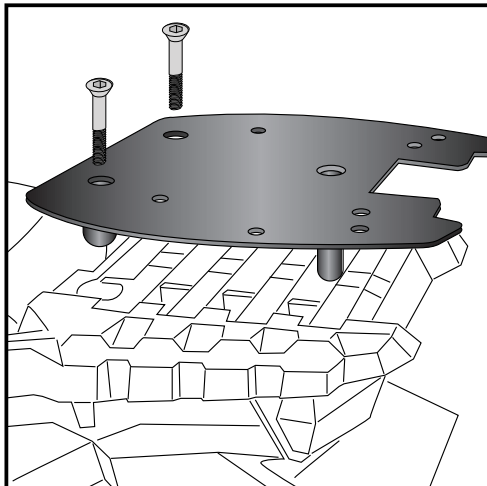
EASYRACK: ALURACK:
6623534 01 01 **6553534 01 01** schwarz/black



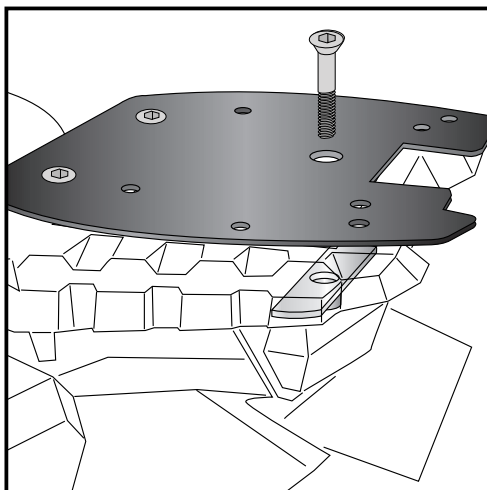
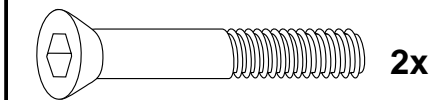
SUZUKI V-Strom 1000 ABS / XT
ab Baujahr 2014 / from date of manufacture 2014

EASYRACK: ALURACK:
6613530 01 01 **6503530 01 01** schwarz/black

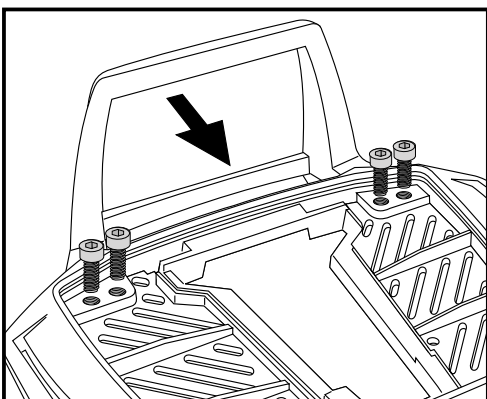
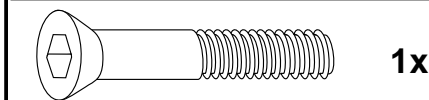
DE MONTAGEANLEITUNG
GB MOUNTING INSTRUCTIONS



2 Montage der Adapterplatte vorne:
Die Adapterplatte in die Bohrungen der Originalbrücke einstellen, und mit den Senkschrauben M8x55 befestigen.
Fastening of the adapter plate front:
set the adapter plate into the holes of the original bridge, and secure with the countersunk screws M8x55.



3 Montage der Adapterplatte hinten:
Die hintere Befestigung der Adapterplatte wird mit der Gegenhaltetasche von unten verschraubt. Die Senkinbusschraube M8x50 von oben durchstecken und in das Gewinde der Gegenhaltetasche einschrauben.
Achtung: Gegenhaltetasche so verschrauben, dass das Gewinde nach unten zeigt.
Fastening of the adapter plate rear:
The rear mounting of the adapter plate is bolted to the retaining tab from below. Insert the countersunk screws M8x50 from above and screw into the thread of the retaining tab.
Warning: the thread of the retaining tab is facing downwards.



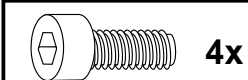
4 **Nur beim Alurack notwendig ! Easyrack weiter mit Schritt 6:**
For Alurack mounting only ! Easyrack go to step 6:

Vorbereitung des Aluracks:
Den beiliegenden TC-Bügel mit den Inbusschrauben M6 x 12 hinten unter dem Alu-Rack verschrauben.

HINWEIS:
Der TC-Bügel ist nur bei Anbringung eines Hepco & Becker Topcases erforderlich.

Preparing of the Alurack:
Fix the bow to the rack with allen screws M6 x 12.

NOTICE:
The bow is needed in use with a Hepco & Becker topcase only .



SUZUKI V-Strom 650

ab Baujahr 2017 / from date of manufacture 2017

EASYRACK:

ALURACK:

6623534 01 01

6553534 01 01

schwarz/black

SUZUKI V-Strom 1000 ABS / XT

ab Baujahr 2014 / from date of manufacture 2014

EASYRACK:

ALURACK:

6613530 01 01

6503530 01 01

schwarz/black



DE MONTAGEANLEITUNG
GB MOUNTING INSTRUCTIONS

Montage des Alurack:

Das Alurack auf der Adapterplatte so ausrichten, daß die Bohrungen des Aluracks mit den Gewinden der Platte übereinstimmen. Die Befestigung erfolgt **VORNE ①**

mit den Inbusschrauben M6x16 sowie U-Scheiben Ø6,4.

HINTEN ②

mit den Inbusschrauben M6x16 sowie Rechteckplatten.

Anschließend die Kunststoffabdeckung des Alu-Racks montieren.

Fastening of the Alurack:

Align the Alurack on the adapter plate so that the holes of the Alurack match the threads of the plate.

Fix the rack

FRONT ①

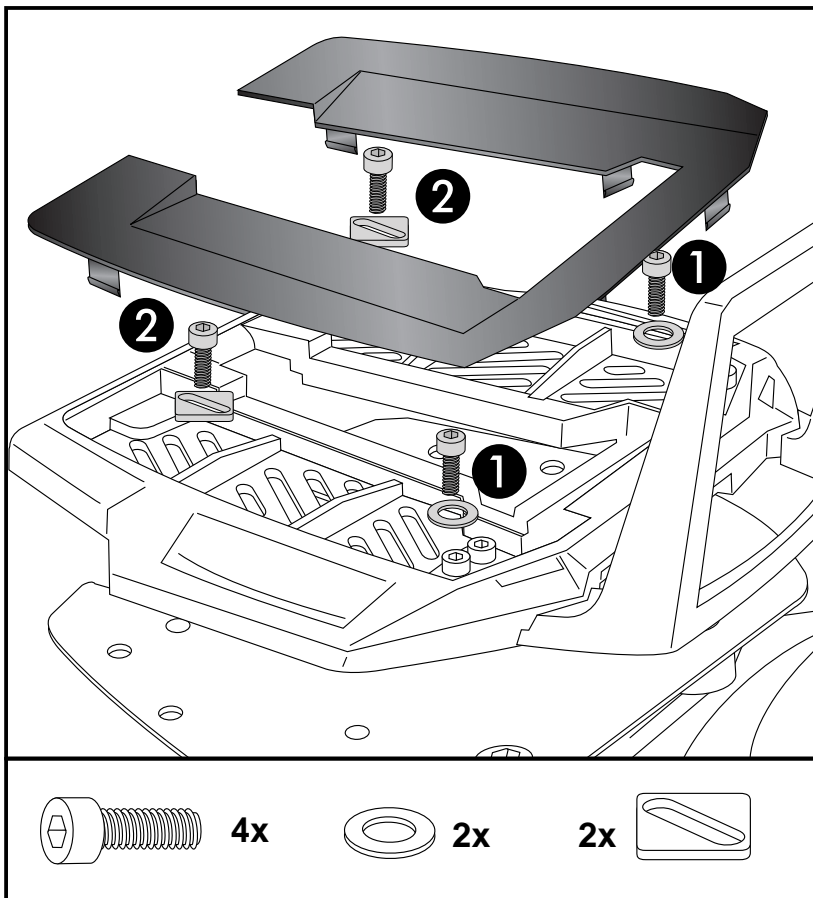
with allen screws M6 x 16 and washers Ø6,4

REAR ②

with allen screws M6 x 16 and special washer 20 x 20 x Ø6,4

Mount the plastic cover.

5



DE ACHTUNG
GB CAUTION

Nach der Montage alle Verschraubungen auf festen Sitz kontrollieren!
Abgebaute Teile wieder montieren.
Bitte beachten Sie unsere beigefügten Serviceinformationen.

Control all screw connections after the assembling for tightness!
Reassemble the dismantled parts.
Please notice our enclosed service information.

SUZUKI V-Strom 650
ab Baujahr 2017 / from date of manufacture 2017

EASYRACK: ALURACK:
6623534 01 01 **6553534 01 01** schwarz/black

SUZUKI V-Strom 1000 ABS / XT
ab Baujahr 2014 / from date of manufacture 2014

EASYRACK: ALURACK:
6613530 01 01 **6503530 01 01** schwarz/black



DE MONTAGEANLEITUNG
GB MOUNTING INSTRUCTIONS

Montage des Easyrack:

Das Easyrack auf der Adapterplatte so ausrichten, daß die Bohrungen des Aluracks mit den Gewinden der Platte übereinstimmen. Die Befestigung erfolgt **VORNE ①** mit den Inbusschrauben M6x16 sowie U-Scheiben Ø6,4. **HINTEN ②** mit den Inbusschrauben M6x16 sowie Rechteckplatten.

Anschließend die Kunststoffabdeckungen montieren.

Fastening of the Easyrack:

Align the Easyrack on the adapter plate so that the holes of the Alurack match the threads of the plate.

Fix the rack

FRONT ①

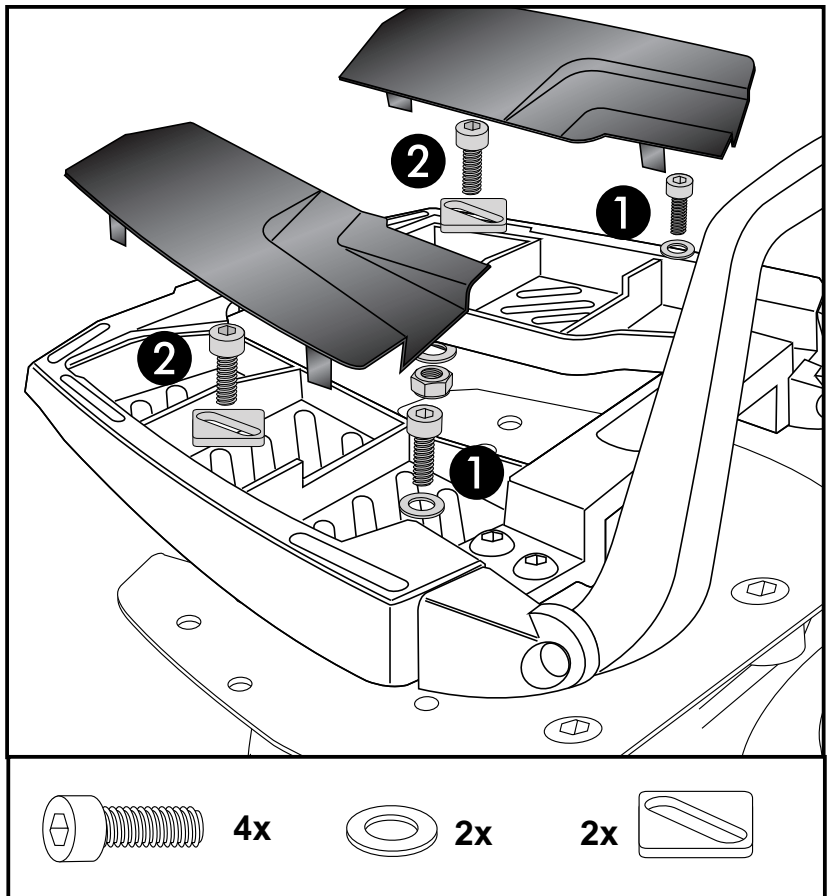
with allen screws M6 x 16 and washers ø6,4

REAR ②

with allen screws M6 x 16 and special washer 20 x 20 x ø6,4

Mount the plastic covers.

6



Als weiteres Zubehör lieferbar / Also available:

Lock it Kofferträger / Lock it side carrier
C-Bow Halter / C-Bow holder
Motorschutzbügel, schwarz / Engine guard, black
Motorschutzplatte / Skid plate
Griffschutz / Handle protection
Lampenschutzgitter / Headlight grilles

Weiteres Zubehör auf unsere Homepage. More accessories: see our homepage.



Hepco & Becker GmbH
An der Steinmauer 6
D-66955 Pirmasens
Germany

Tel.: +49 (0)6331 - 1453 - 100
Fax: +49 (0)6331 - 1453 - 120
eMail: vertrieb@hepco-becker.de
www.hepco-becker.de