

# Cutout Set Kofferträger festverschraubt / side carrier firmly bolted

**KTM 1290 Super Adventure**

Artikel Nr.: / Item-no.: 6517533 00 22-00-40 EDELSTAHL / STAINLESS STEEL

**KTM 1190 Adventure / R**

Artikel Nr.: / Item-no.: 6517519 00 22-00-40 EDELSTAHL / STAINLESS STEEL

**KTM 1050 Adventure**

Artikel Nr.: / Item-no.: 6517519 00 22-00-40 EDELSTAHL / STAINLESS STEEL



**DE MONTAGEANLEITUNG**  
**GB MOUNTING INSTRUCTION**



**INOX**  
**STAINLESS STEEL**



**DE** Baubreite des Kofferträgers inkl. Koffern: 105 cm

**GB** Width of the side carrier incl. cases: 105 cm

**DE** Kombinierbar mit Easy-/Alurack

**GB** Carrier can be combined with Easy-/Alurack



# Cutout Set Kofferträger festverschraubt / side carrier firmly bolted

## KTM 1290 Super Adventure

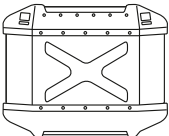
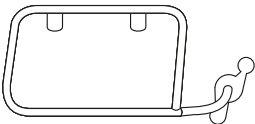

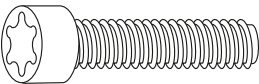
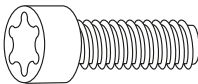
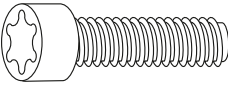
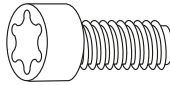
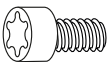

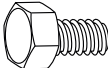


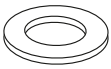

Artikel Nr.: / Item-no.: 6517533 00 22-00-40 EDELSTAHL / STAINLESS STEEL

## KTM 1190 Adventure / R / KTM 1050 Adventure

Artikel Nr.: / Item-no.: 6517519 00 22-00-40 EDELSTAHL / STAINLESS STEEL



DE INHALT  
GB CONTENTS

	1x	610219 00 00	Xplorer Koffer Cutout 37 rechts - Xplorer case Cutout 37 right		
	1x	610220 00 00	Xplorer Koffer Cutout 40 links - Xplorer case Cutout 40 left		
	1x	700009202	Kofferträger rechts Cutout - Carrier right Cutout		
	1x	700009203	Kofferträger links - Carrier left		
	1x	700009204	Verbindungsbügel bracing bow		
	1x	700009205	Schraubensatz Screw kit		
	1x	VA-Torxschraube M8x45 VA-torx screw M8x45			1x VA-Torxschraube M8x25 VA-torx screw M8x25
	1x	VA-Torxschraube M8x35 VA-torx screw M8x35			5x VA-Torxschraube M8x20 VA-torx screw M8x20
	4x	VA-Torxschraube M6 x 16 VA-torx screw M6 x 16			2x VA-Torxschraube M8x16 VA-torx screw M8x16
	4x	VA Sechskantschraube M6x16 VA hexagon bolt M6x16			
	4x	VA-Selbstsichernde Mutter M6 VA-self lock nut M6			
	2x	VA-Karosseriescheibe ø8,4 x ø24 VA-body washer ø8,4 x ø24			
	8x	VA-U-Scheibe ø8,4 VA-washer ø8,4			
	8x	VA-U-Scheibe ø6,4 VA-washer ø6,4			

# Cutout Set Kofferträger festverschraubt / side carrier firmly bolted

## KTM 1290 Super Adventure

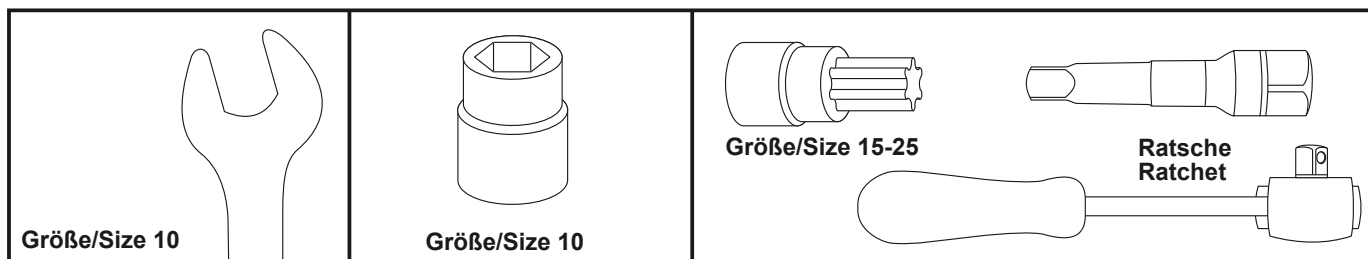
Artikel Nr.: / Item-no.: 6517533 00 22-00-40 EDELSTAHL / STAINLESS STEEL

## KTM 1190 Adventure / R / KTM 1050 Adventure

Artikel Nr.: / Item-no.: 6517519 00 22-00-40 EDELSTAHL / STAINLESS STEEL



### DE BENÖTIGTE WERKZEUGE GB TOOLS REQUIRED

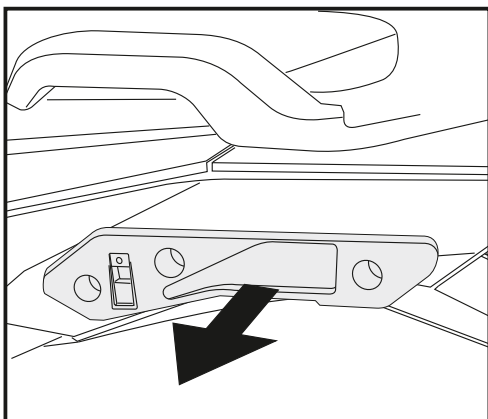


### DE WICHTIG GB IMPORTANT

Die Voraussetzung für die Montage ist natürlich eine gewisse technische Erfahrung. Wenn Sie sich nicht sicher sind, wie man eine bestimmte Arbeit ausführt, sollten Sie diese Ihrer Fachwerkstatt überlassen. Ziehen sie alle zugänglichen Schrauben zuerst nur locker an. Nachdem alles montiert ist, werden die Schrauben dann auf das entsprechende Anzugsmoment festgezogen. Dadurch wird sichergestellt, dass das Produkt spannungsfrei angebaut ist. Anzugsmomente beachten! Nach der Montage alle Verschraubungen auf festen Sitz kontrollieren!

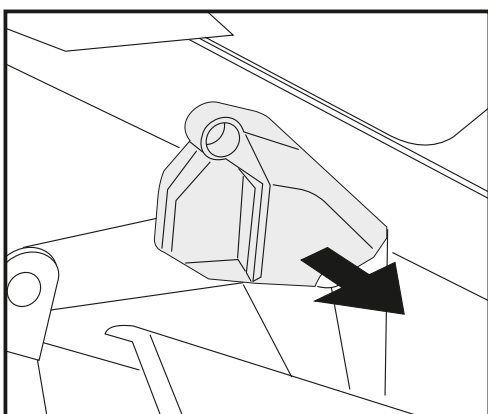
Of course, the assembly requires a certain technical experience. If you are not sure how to execute a determined action, you should ask your local distributor to do it. First, tighten all screws only loosely. After mounting all parts, the screws should be tightened to the torque specified. This guarantees, that the product is mounted without tension. Observe the tightening torques of the manufacturer! Control all screw connections after the assembling for tightness!

### DE VORBEREITUNG GB PREPARING



Oben links und rechts:  
Original Halter für Kofferträger demontieren.  
Halter entfallen

Top left and right:  
Dismantle original holder for cases - they are obsolete.



Unten links und rechts:  
Original Halter für Kofferträger demontieren.  
Halter entfallen

**Achtung! Mit dem unteren Originalhalter rechts ist der Auspuff verschraubt und kann sich beim Lösen absenken!**

Bottom left and right:  
Dismantle original holder for cases - they are obsolete.

**Attention! The exhaust is bolted with the lower right original case holder and can be lowered upon release!**

# Cutout Set Kofferträger festverschraubt / side carrier firmly bolted

**KTM 1290 Super Adventure**

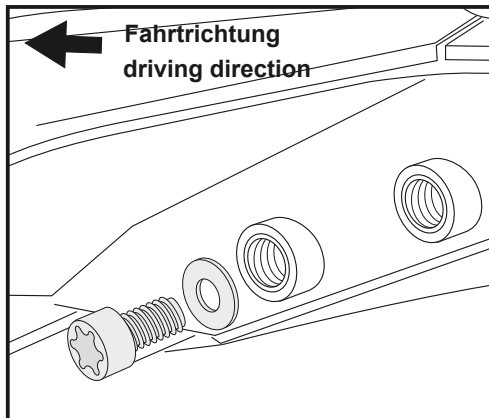
Artikel Nr.: / Item-no.: 6517533 00 22-00-40 EDELSTAHL / STAINLESS STEEL

**KTM 1190 Adventure / R / KTM 1050 Adventure**

Artikel Nr.: / Item-no.: 6517519 00 22-00-40 EDELSTAHL / STAINLESS STEEL

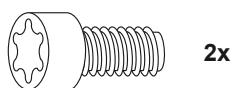


**DE MONTAGEANLEITUNG**  
**GB MOUNTING INSTRUCTION**



In die freien vorderen Gewinden links und rechts, die Torxschrauben M8x16 mit den Karosseriescheiben Ø8,4xØ24 als Abdeckung einschrauben.

Screw in the torx screws M8x16 with body washer Ø8,4xØ24 in the free threads left and right as a cover.

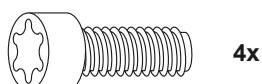
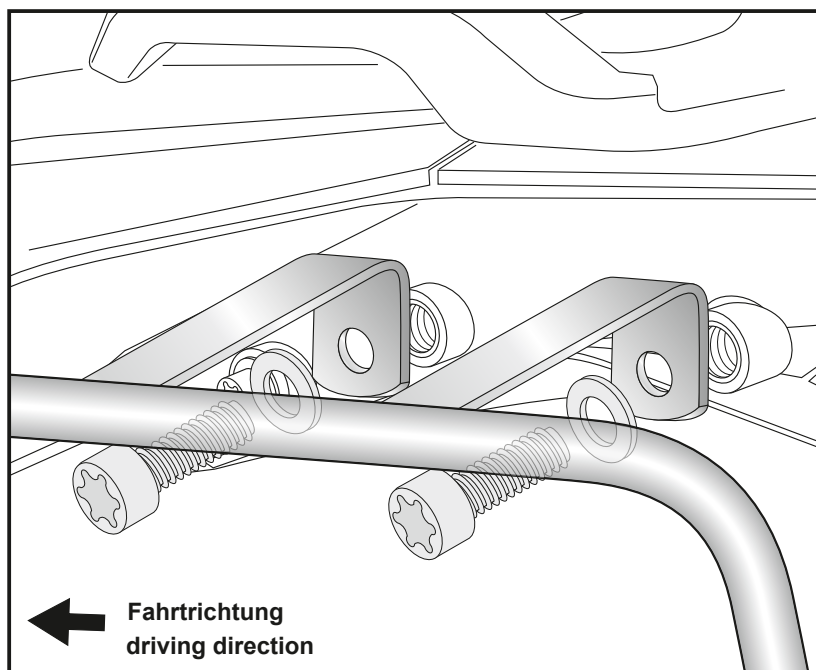


Montage der Kofferträger oben  
links / rechts:

Die Kofferträger mit den Torxschrauben M8x20 und den U-Scheiben Ø8,4 in die freien Gewinde lose einschrauben.

Fastening of the side carriers top  
left and right:

Screw the side carriers in the free threads with torx screws M8x20 and washers ø8,4.



# Cutout Set Kofferträger festverschraubt / side carrier firmly bolted

## KTM 1290 Super Adventure

Artikel Nr.: / Item-no.: 6517533 00 22-00-40 EDELSTAHL / STAINLESS STEEL

## KTM 1190 Adventure / R / KTM 1050 Adventure

Artikel Nr.: / Item-no.: 6517519 00 22-00-40 EDELSTAHL / STAINLESS STEEL



**DE MONTAGEANLEITUNG**  
**GB MOUNTING INSTRUCTION**

Montage Kofferträger unten rechts:  
Durch den Fahrzeugrahmen in die  
Auspuffhalterung einschrauben.

OBEN ①

Die Torxschraube M8x45 mit der  
U-Scheibe Ø8,4 verwenden.

UNTEN ②

Die Torxschraube M8x35 mit der  
U-Scheibe Ø8,4 verwenden.

Fastening of the side carrier bottom  
right:

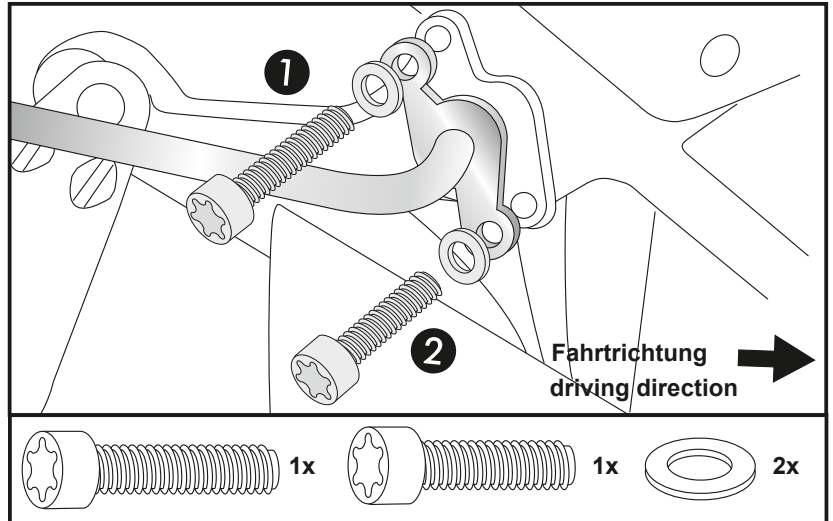
to the frame/exhaust holder.

TOP ①

Use torx screw M8x45 with washer Ø8,4.

BELOW ②

Use torx screw M8x35 with washer Ø8,4.



Montage Kofferträger unten links:  
In den Fahrzeugrahmen einschrauben.

OBEN ①

Die Torxschraube M8x25 mit der  
U-Scheibe Ø8,4 verwenden.

UNTEN ②

Die Torxschraube M8x20 mit der  
U-Scheibe Ø8,4 verwenden.

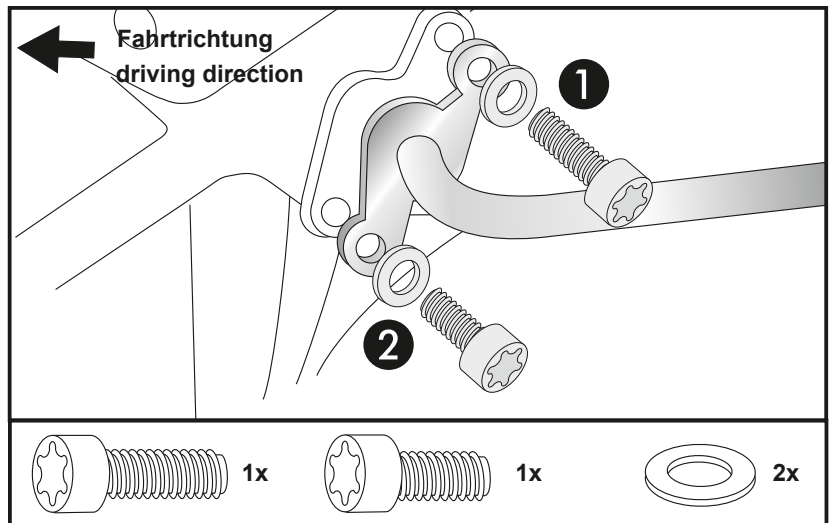
Fastening of the side carrier bottom left:  
to the frame.

TOP ①

Use torx screw M8x25 with washer Ø8,4.

BELOW ②

Use torx screw M8x20 with washer Ø8,4.



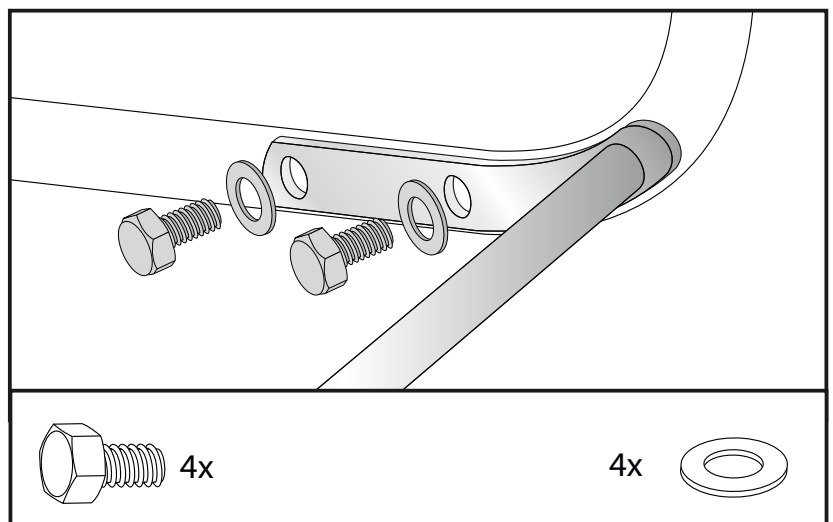
Befestigung des Verbindungsbügels:

Mit den VA-Sechskantschrauben  
M6x16 sowie U-Scheiben Ø6,4.

**Tip: Zuerst den Verbindungsbügel auf  
der rechten Kofferträgerseite fest-  
schrauben und dabei den losen  
Auspuffendtopf etwas nach innen  
drücken.**

Fastening of the bracing bow:  
with VA-hexagon bolts M6x16 and  
washers Ø6,4.

**Tip: First, fix the bracing bow on the  
right side of the carrier while pushing  
the loose exhaust muffler slightly  
inward.**



# Cutout Set Kofferträger festverschraubt / side carrier firmly bolted

## KTM 1290 Super Adventure

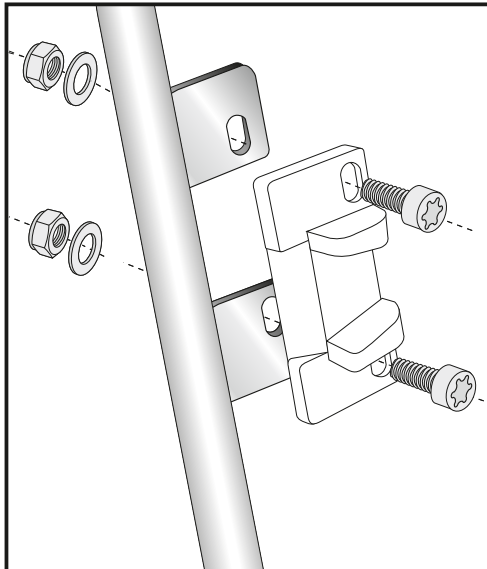
Artikel Nr.: / Item-no.: 6517533 00 22-00-40 EDELSTAHL / STAINLESS STEEL

## KTM 1190 Adventure / R / KTM 1050 Adventure

Artikel Nr.: / Item-no.: 6517519 00 22-00-40 EDELSTAHL / STAINLESS STEEL



DE HINWEISE ZUR KOFFERMONTAGE  
GB HINT: ASSEMBLING SIDE CASES



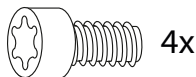
### Montage des Metalladapters zum Einhängen des Kofferhalteschlusses:

Die Adapter werden mit den VA-Torx Schrauben M6 x 16, U-Scheiben  $\varnothing 6,4$  und selbstsichernde Muttern M6 am Kofferträger verschraubt. Die Adapter müssen auf die Kofferschlösser ausgerichtet werden.

**Die Metalladapter liegen den Koffern bei.**

### Fastening of adapter to hook in the fixing lock

To mount the metal adapter on the carrier use VA-torx screws M6 x16, washers  $\varnothing 6,4$  and self lock nuts M6.  
**The adapters are enclosed with the side cases.**



GB ACHTUNG  
DE CAUTION

**Nach der Montage alle Verschraubungen auf festen Sitz kontrollieren!  
Abgebaute Teile wieder montieren.  
Bitte beachten Sie unsere beigefügten Serviceinformationen.**

**Control all screw connections after the assembling for tightness!  
Reassemble the dismantled parts.  
Please notice our enclosed service information.**

### Als weiteres Zubehör lieferbar / Also available:

Gepäckbrücke Alurack (kombinierbar) / Rear rack (Alurack, can be combined)  
Gepäckbrücke Easyrack (kombinierbar) / Rear rack (Easyrack, can be combined)  
Motorschutzplatte / Skid plate  
Tankring  
Lampenschutzgitter / Headlight grilles

Weiteres Zubehör auf unsere Homepage. More accessories: see our homepage.



**Hepco & Becker GmbH**  
An der Steinmauer 6  
D-66955 Pirmasens  
Germany

**Tel.: +49 (0)6331 - 1453 - 100**  
**Fax: +49 (0)6331 - 1453 - 120**  
**eMail: [vertrieb@hepco-becker.de](mailto:vertrieb@hepco-becker.de)**  
**[www.hepco-becker.de](http://www.hepco-becker.de)**