



HONDA NC 700 S / DCT  
HONDA NC 750 S / DCT

Artikel Nr.: 505.970

HONDA NC 700 S / DCT  
HONDA NC 750 S / DCT

Artikel Nr.: 3001.055.501

## Montage

Der Bausatz umfaßt die folgenden Teile:

St.	Bestellnr.	Bezeichnung
1	700007893	Hauptständer NC 700 S
1	700007870	Haltebolzen
1	700007871	Federplatte
1	150.960	Federsatz Typ 2
1	150.905	Linsenkopfschraube M6x20
1	150.782	Inbusschraube M8x20
1	150.860	Mutter M8
1	150.799	Selbstsichernde Mutter M6
1	150.986	U-Scheibe Ø18xØ6,4x1,5mm
1	275.001	Anschlaggummi



**Bitte kontrollieren Sie nun die Funktionalität Ihres Hauptständers und überprüfen Sie die Festigkeit aller montierten Teile.**

**Nehmen Sie das Motorrad vom Hauptständer und kontrollieren Sie den Hauptständer nach der Montage auf das selbstständige Hochklappen in die obere Endlage.**

Allgemein:

Alle vom Motorrad gelösten Schrauben sind gemäß Herstellerangaben wieder zu montieren, oder mit von uns gelieferten Schrauben zu ersetzen. Falls nicht anderweitig definiert, diese Schrauben mit folgenden Werten anziehen:

M 6 - 9,6 Nm      M 8 - 23 Nm      M 10 - 46 Nm

Gegebenfalls die Schraubverbindungen mit Schraubensicherung zusätzlich sichern.  
Prüfen Sie nach 50 km alle Verbindungen auf festen Sitz.  
Die Kurvenfreiheit kann durch einen Hauptständer eingeschränkt werden.



**Hepco & Becker GmbH**  
An der Steinmauer 6  
D-66955 Pirmasens  
Tel.: 0049 6331 - 1453 - 100  
Fax: 0049 6331 - 1453 - 120  
eMail: [vertrieb@hepco-becker.de](mailto:vertrieb@hepco-becker.de)  
[www.hepco-becker.de](http://www.hepco-becker.de)



**Krauser GmbH**  
An der Steinmauer 6  
D-66955 Pirmasens  
Tel.: 0049 6331 - 1453 - 250  
Fax: 0049 6331 - 1453 - 260  
eMail: [vertrieb@krauser.de](mailto:vertrieb@krauser.de)  
[www.krauser.de](http://www.krauser.de)



HONDA NC 700 S / DCT  
HONDA NC 750 S / DCT

HONDA NC 700 S / DCT  
HONDA NC 750 S / DCT

Artikel Nr.: 505.970

Artikel Nr.: 3001.055.501

## Montage

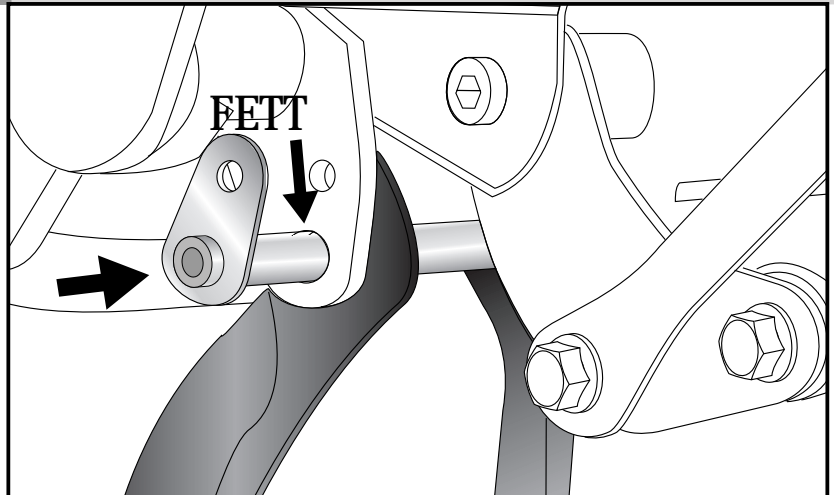
### Montage des Hauptständers:

Den Hauptständer zwischen den Haltern an der Unterseite des Motorrads positionieren.

Von der linken Seite den Haltebolzen einschleiben.

Achtung: Schmiermittel vor der Montage auf den Haltebolzen auftragen.

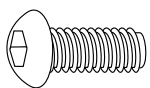
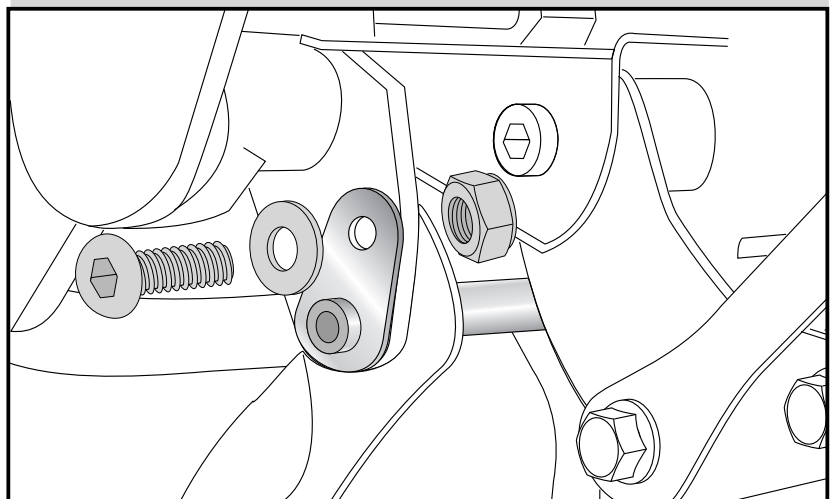
1



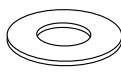
### Montage des Haltebolzens:

mit der Linsenkopfschraube M6x20 sowie der U-Scheibe Ø18 x Ø6,4 x 1,5mm sichern. Von hinten die selbstsichernde Mutter M6 zur Sicherung aufschrauben.

2



1x



1x



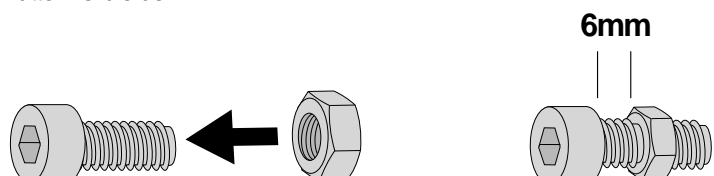
1x



3

Die Schrauben der Auspuffaufhängung vorne und hinten ausdrehen, den Topf nach unten ziehen und dann nach außen (siehe Bild).

Auf die Inbusschraube M8x20 die Mutter M8 aufdrehen. Die Mutter soweit in die Schraube drehen das noch 6mm zwischen Schraubenkopf und Mutter verbleiben.





HONDA NC 700 S / DCT  
HONDA NC 750 S / DCT

Artikel Nr.: 505.970

HONDA NC 700 S / DCT  
HONDA NC 750 S / DCT

Artikel Nr.: 3001.055.501

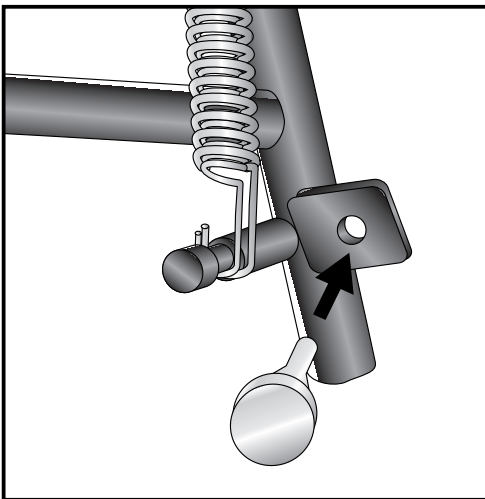
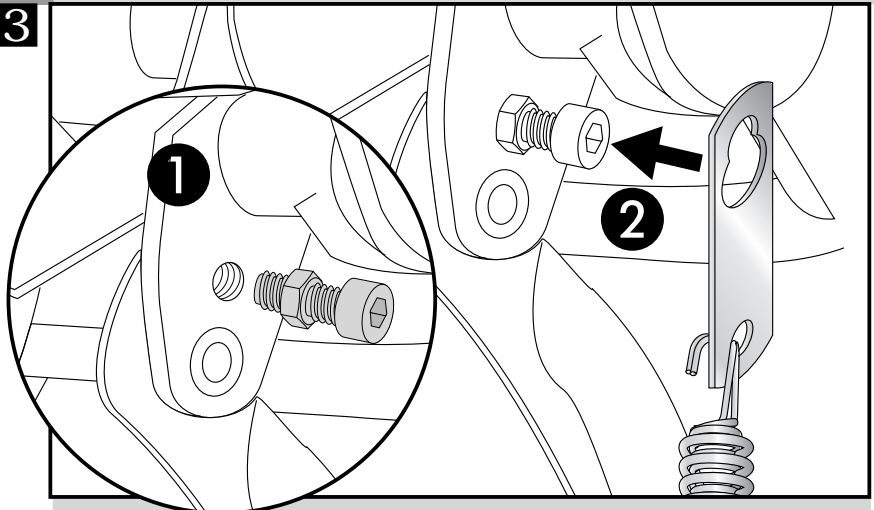
## Montage

### Montage der Federplatte:

die so vorbereitete Inbusschraube M8x20 in die freie Bohrung am Rahmen auf der rechten Seite eindrehen und mit der Mutter kontem. Die Federplatte in die Inbusschraube einhängen.

Auspuff wieder befestigen.

3



4

Die Feder wird an der dafür vorgesehenen Aufnahme am Hauptständer eingehängt.  
Wir empfehlen hierfür das als Zubehör erhältliche Federmontage-Werkzeug (Art.-Nr.: 700.030)

Stecken Sie das Anschlaggummi in die dafür vorgesehene Bohrung. Die Montage wird vereinfacht, wenn Sie das Gummi mit Spiritus anfeuchten.

# Centre stand



HONDA NC 700 S / DCT  
HONDA NC 750 S / DCT

Item-No.: 505.970

**KRAUSER**  
MOTORRADGEPÄCKSYSTEME ■ BIKE BAGS

HONDA NC 700 S / DCT  
HONDA NC 750 S / DCT

Item-No.: 3001.055.501

## Assembling instructions

### The kit includes the following parts:

quant item no. description

1	700007893	centre stand NC 700 S
1	700007870	bolt
1	700007871	spring adapter
1	150.960	spring set type 2
1	150.905	fillister head screw M6x20
1	150.782	allen screw M8x20
1	150.860	nut M8
1	150.799	self-lock nut M6
1	150.986	washer Ø18xØ6,4x1,5mm
1	275.001	rubber



### Please check now the function of your centre stand and control all assembled screw connections for tightness!

#### General:

#### Centrestand cornering clearance:

Our centerstands are carefully designed and tested to eliminate reductions in cornering clearance and ground clearance under most driving conditions on an unmodified stock motorcycle, and are certified to be compliant with European ABE safety standards. Use of any centrestand may reduce cornering clearance or ground clearance under extreme driving situations. Our products should be installed by a qualified, experienced motorcycle technician. If you are unsure of your ability to properly install a product, please have the product installed by your local motorcycle dealer.

We take no responsibility for damages caused by improper installation.

All screws, bolts, and nuts, including all replacement hard ware provided by us, should be tightened to the torque specified in the OEM maintenance manual for your motorcycle.

The side-sway-behavior may be restricted by the centre stand.



**Hepco & Becker GmbH**  
An der Steinmauer 6  
D-66955 Pirmasens  
Tel.: 0049 6331 - 1453 - 100  
Fax: 0049 6331 - 1453 - 120  
eMail: [vertrieb@hepco-becker.de](mailto:vertrieb@hepco-becker.de)  
[www.hepco-becker.de](http://www.hepco-becker.de)



**Krauser GmbH**  
An der Steinmauer 6  
D-66955 Pirmasens  
Tel.: 0049 6331 - 1453 - 250  
Fax: 0049 6331 - 1453 - 260  
eMail: [vertrieb@krauser.de](mailto:vertrieb@krauser.de)  
[www.krauser.de](http://www.krauser.de)

# Centre stand



HONDA NC 700 S / DCT  
HONDA NC 750 S / DCT

HONDA NC 700 S / DCT  
HONDA NC 750 S / DCT

Item-No.: 505.970

Item-No.: 3001.055.501

## Assembling instructions

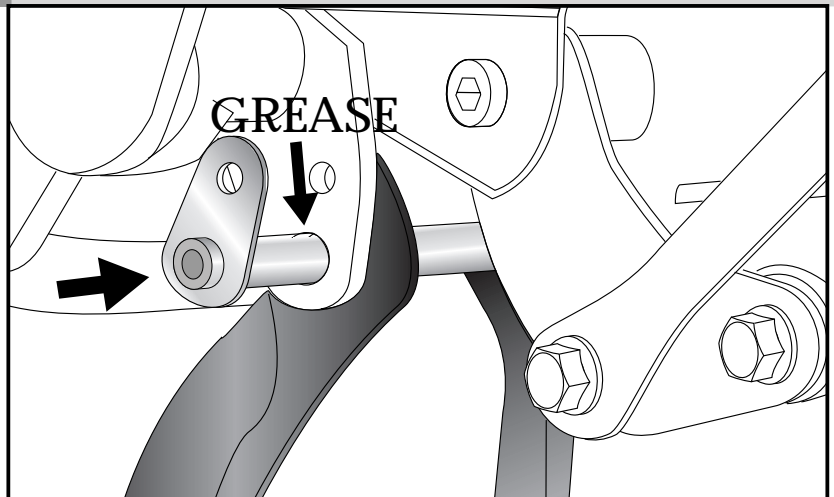
### Fastening of the centre stand:

Position the centre stand between the supports on the underside of the bike.

Push the bolt from the left side through the supports and the centre stand.

Note: Apply lubricant at the bolt before mounting.

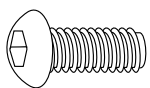
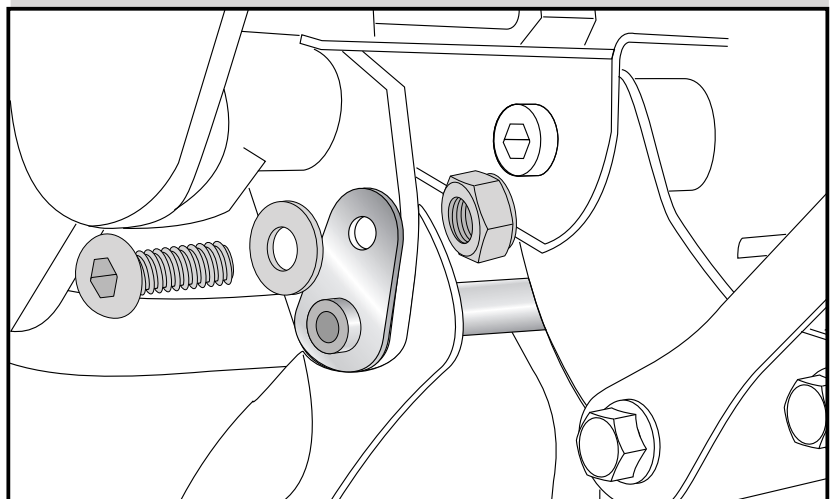
1



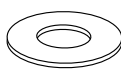
### Fastening of the bolt:

with filister head screw screw M6x20 and washer Ø18 x Ø6,4 x 1,5mm in the free boring at the frame and secure it with a self lock nut M6.

2



1x



1x



1x

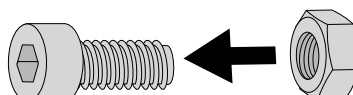


3

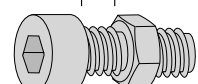
Dismantle the rear exhaust bolting.  
Move down the exhaust as shown.

Mount nut M8 at the allen screw M8x20.

Turn the nut so far, that remain 6mm distance between screwhead and nut



6mm





# Centre stand



HONDA NC 700 S / DCT  
HONDA NC 750 S / DCT

HONDA NC 700 S / DCT  
HONDA NC 750 S / DCT

Item-No.: 505.970

Item-No.: 3001.055.501

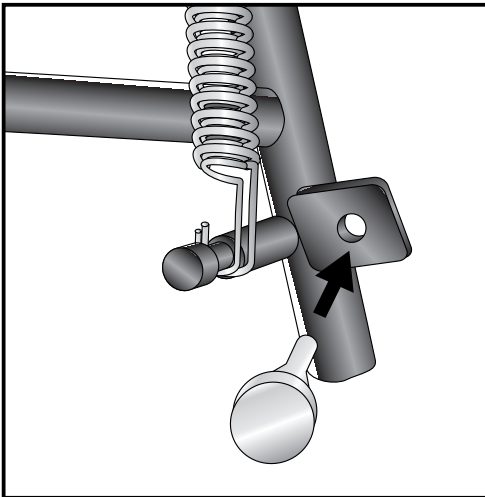
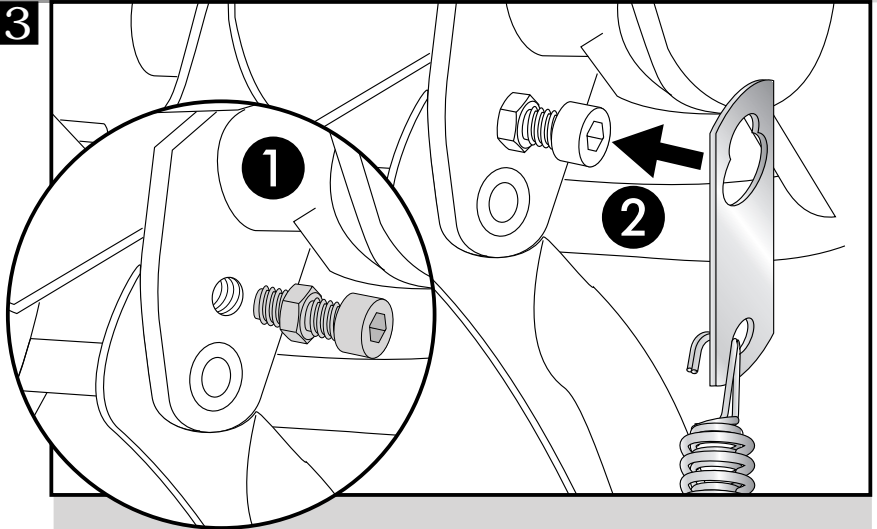
## Assembling instructions

### Fastening of the spring adapter:

mount the prepared allen screw M8x20 in the free boring at the frame and secure it with a self lock nut M8.  
Hang in the spring adapter.

Fix the exhaust again.

3



4

Mount the spring and the end of the tube.  
We recommend our spring-mounting kit  
(item.-No.: 700.030)

Insert the rubber stopper into the hole provided. The assembly is simplified if you moisten the gum with alcohol.