

Motorschutzbügel/ Engine guard

SUZUKI SV 650

ab Baujahr 2016 / from date of manufacture 2016
Artikel Nr.: / Item-no.: 5013532 00 01 schwarz/black

SUZUKI SFV 650 Gladius

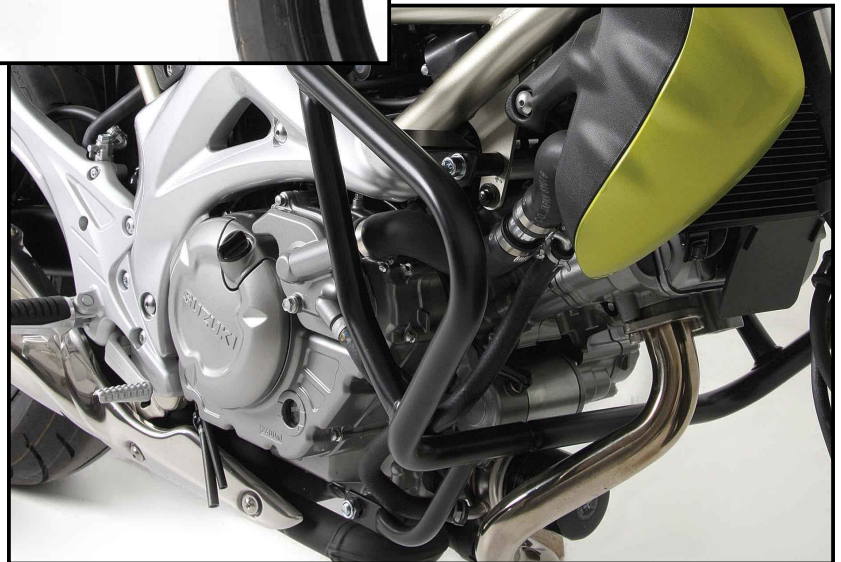
Artikel Nr.: / Item-no.: 5013521 00 01 schwarz/black



DE MONTAGEANLEITUNG
GB MOUNTING INSTRUCTIONS



SV 650 ab 2016/from 2016



SFV 650 Gladius

Als weiteres Zubehör lieferbar:/ Also available:

	SV 650 -2016	SFV 650 Gladius
Lock it Seitenträger, schwarz	6503532 00 01	6503521 00 01
Lock it Side carrier, black		
C-Bow Halter für Weichgepäck, schwarz	6303532 00 01	6303521 00 01
C-Bow holder for softbags, black		
Alurack	6523532 01 01	6503521 01 01
Easyrack	6613532 01 01	6613521 01 01

Weiteres Zubehör auf unsere Homepage. More accessories: see our homepage.



Hepco & Becker GmbH
An der Steinmauer 6
D-66955 Pirmasens
Germany

Tel.: +49 (0)6331 - 1453 - 100
Fax: +49 (0)6331 - 1453 - 120
eMail: vertrieb@hepco-becker.de
www.hepco-becker.de

Motorschutzbügel/ Engine guard

SUZUKI SV 650

ab Baujahr 2016 / from date of manufacture 2016
Artikel Nr.: / Item-no.: 5013532 00 01 schwarz/black

SUZUKI SFV 650 Gladius

Artikel Nr.: / Item-no.: 5013521 00 01 schwarz/black



DE WICHTIG
GB IMPORTANT

Beachten Sie die in Ihrem Land geltenden Zulassungsbestimmungen.

Für den Bereich der BRD gilt: Ein Eintrag in die Fahrzeugpapiere ist nicht erforderlich.

Die Voraussetzung für die Montage ist natürlich eine gewisse technische Erfahrung. Wenn Sie sich nicht sicher sind, wie man eine bestimmte Arbeit ausführt, sollten Sie diese Ihrer Fachwerkstatt überlassen. Ziehen sie alle zugänglichen Schrauben zuerst nur locker an. Nachdem alles montiert ist, werden die Schrauben dann auf das entsprechende Anzugsmoment festgezogen. Dadurch wird sichergestellt, dass das Produkt spannungsfrei angebaut ist. Anzugsmomente beachten! Nach der Montage alle Verschraubungen auf festen Sitz kontrollieren!

Zur Montage ist eine zweite Person hilfreich.

Of course, the assembly requires a certain technical experience. If you are not sure how to execute a determined action, you should ask your local distributor to do it. First, tighten all screws only loosely. After mounting all parts, the screws should be tightened to the torque specified. This guarantees, that the product is mounted without tension. Observe the tightening torques of the manufacturer! Control all screw connections after the assembling for tightness!

To mount this tank guard, a second person is helpful.

DE INHALT
GB CONTENTS

1 703.525HB Motorschutzbügel links	1 703.525HB crash bar left
1 703.526HB Motorschutzbügel rechts	1 703.526HB crash bar right
1 151.044 Inbusschraube M10x1,25x80	1 151.044 allen screw M10x1,25x80
1 150.996 Inbusschraube M10x1,25x110	1 150.996 allen screw M10x1,25x110
1 151.232 Inbusschraube M10X180	1 151.232 allen screw M10X180
1 151.083 Alu-Distanz ø20xø11x20 mm	1 151.083 alu spacer ø20xø11x20 mm
1 151.233 Alu-Distanz ø18xø11x40mm	1 151.233 alu spacer ø18xø11x40mm
1 151.054 Stahldistanz ø18xø11x50mm	1 151.054 steel spacer ø18xø11x50mm
1 151.231 Stahldistanz ø18xø11x35mm	1 151.231 steel spacer ø18xø11x35mm
1 150.801 selbstsichernde Mutter M10	1 150.801 self lock nut M10
4 150.811 U-Scheibe ø10,5	4 150.811 washer ø10,5



Immer nur eine Seite nach der anderen montieren. Ansonsten besteht die Gefahr, dass sich der Motor absenkt. Die oberen Verschraubungen mit Schraubensicherung Mittelfest (z.B. Loctite) einkleben !

Mount one side after the other.
Otherwise, there is the risk that the engine block change position.
Mount the upper bolting with liquid threadlocker.

Motorschutzbügel/ Engine guard

SUZUKI SV 650

ab Baujahr 2016 / from date of manufacture 2016
Artikel Nr.: / Item-no.: 5013532 00 01 schwarz/black

SUZUKI SFV 650 Gladius

Artikel Nr.: / Item-no.: 5013521 00 01 schwarz/black



DE MONTAGEANLEITUNG
GB MOUNTING INSTRUCTIONS

Montage des linken Bügels zuerst

Befestigung links oben: ①
Motorhalteschraube entfernen.
Schutzbügelhälfte mit der vorgesehenen Lasche an der nun freien Bohrung positionieren.
Die Stahldistanz $\varnothing 18 \times 11 \times 50$ mm zwischen Schutzbügel und Motorhalterung einfügen. Mit der Inbusschraube M10x1,25x80 und der U-Scheibe $\varnothing 10,5$ handfest verschrauben.

Start with the left crash bar.

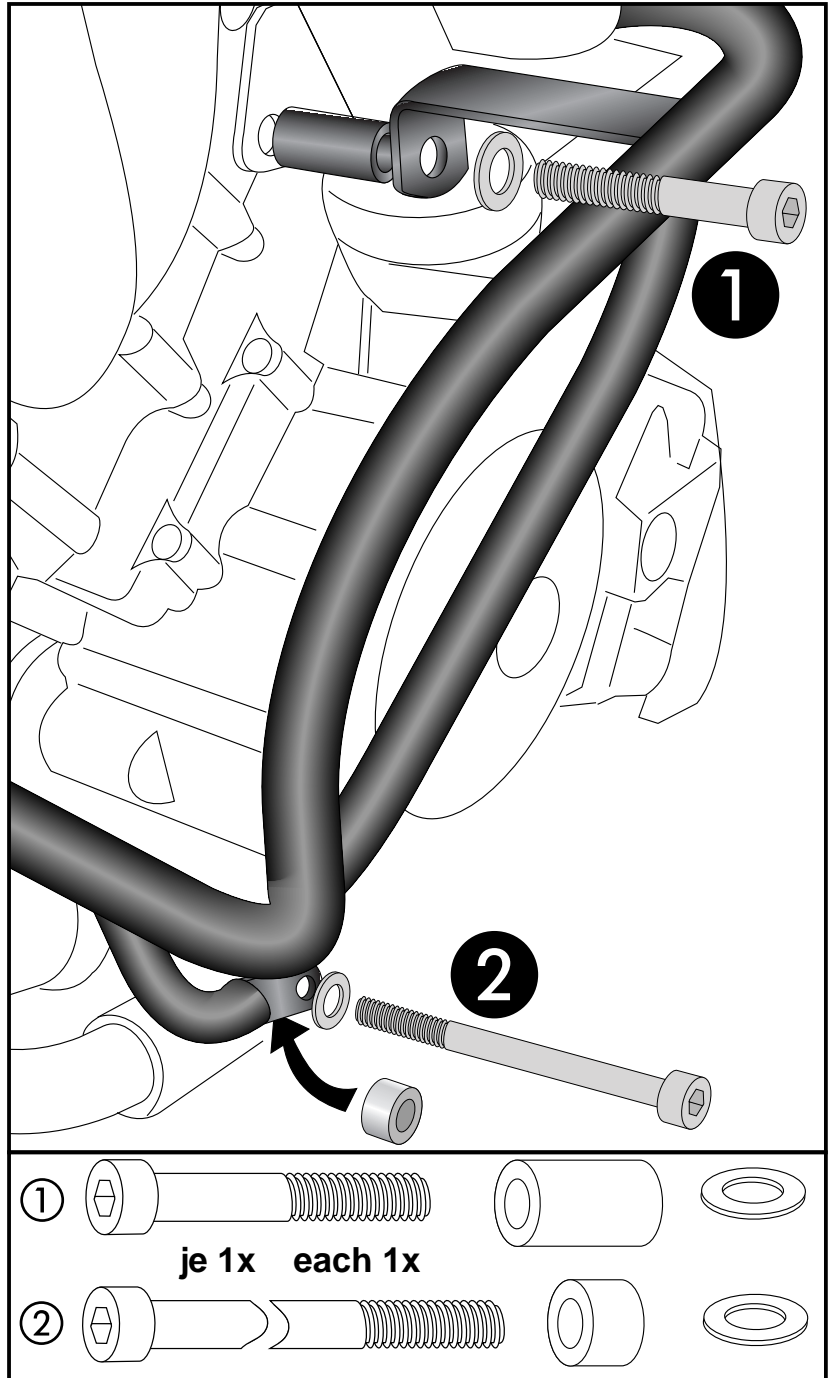
Fastening left top: ①
Unscrew top engine fixation bolt, it is obsolete.
Instead, mount crash bar with allen screw M10x1,25x80 and washer $\varnothing 10,5$.
Before, sandwich steel spacer $\varnothing 18 \times 11 \times 50$ mm between crash bar and engine suspension.

Befestigung links unten: ②
Zwischen der unteren Halterung des linken Schutzbügels und des Motorblocks die Alu-Distanz $\varnothing 20 \times 11 \times 20$ mm einfügen.
Nun die Inbusschraube M10x180 mit einer U-Scheibe $\varnothing 10,5$ einsetzen und halb durch die Bohrung schieben.

Fastening left bottom: ②
mount crash bar with allen screw M10x180 and washer $\varnothing 10,5$.

Before, sandwich alu spacer $\varnothing 20 \times 11 \times 20$ mm between crash bar and engine block.

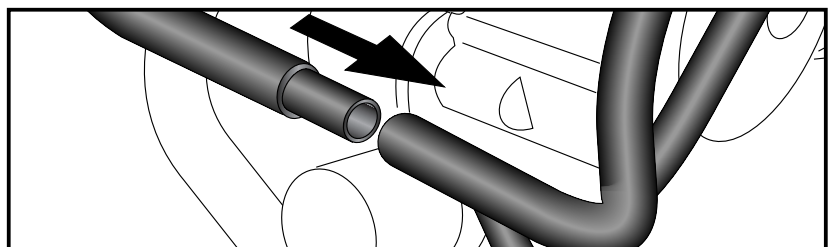
1



Befestigung vorne unten:
hier werden die beiden Hälften des Motorschutzbügels zusammengesteckt.

Fastening front:
both parts of the engine guard will be stucked together.

2



Motorschutzbügel/ Engine guard

SUZUKI SV 650

ab Baujahr 2016 / from date of manufacture 2016
Artikel Nr.: / Item-no.: 5013532 00 01 schwarz/black

SUZUKI SFV 650 Gladius

Artikel Nr.: / Item-no.: 5013521 00 01 schwarz/black



DE MONTAGEANLEITUNG
GB MOUNTING INSTRUCTIONS

Montage des rechten Bügels

Befestigung rechts oben: ③
Motorhalteschraube entfernen.
Schutzbügelhälfte mit der vorgesehenen Lasche ebenfalls über der nun freien Bohrung positionieren und mit der linken Bügelhälfte zusammen stecken.
Die Stahldistanz $\varnothing 18 \times 11 \times 35 \text{ mm}$ zwischen Schutzbügel und Motorhalterung einfügen. Mit der Inbusschraube M10x1,25x110 und der U-Scheibe $\varnothing 10,5$ handfest verschrauben.

Fastening of the right crash bar:

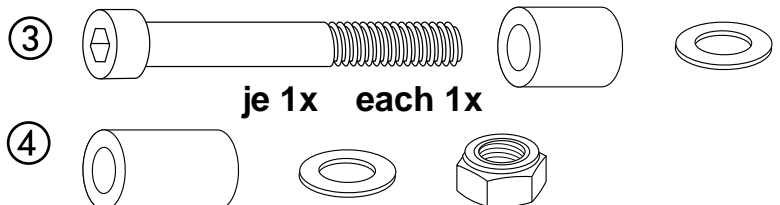
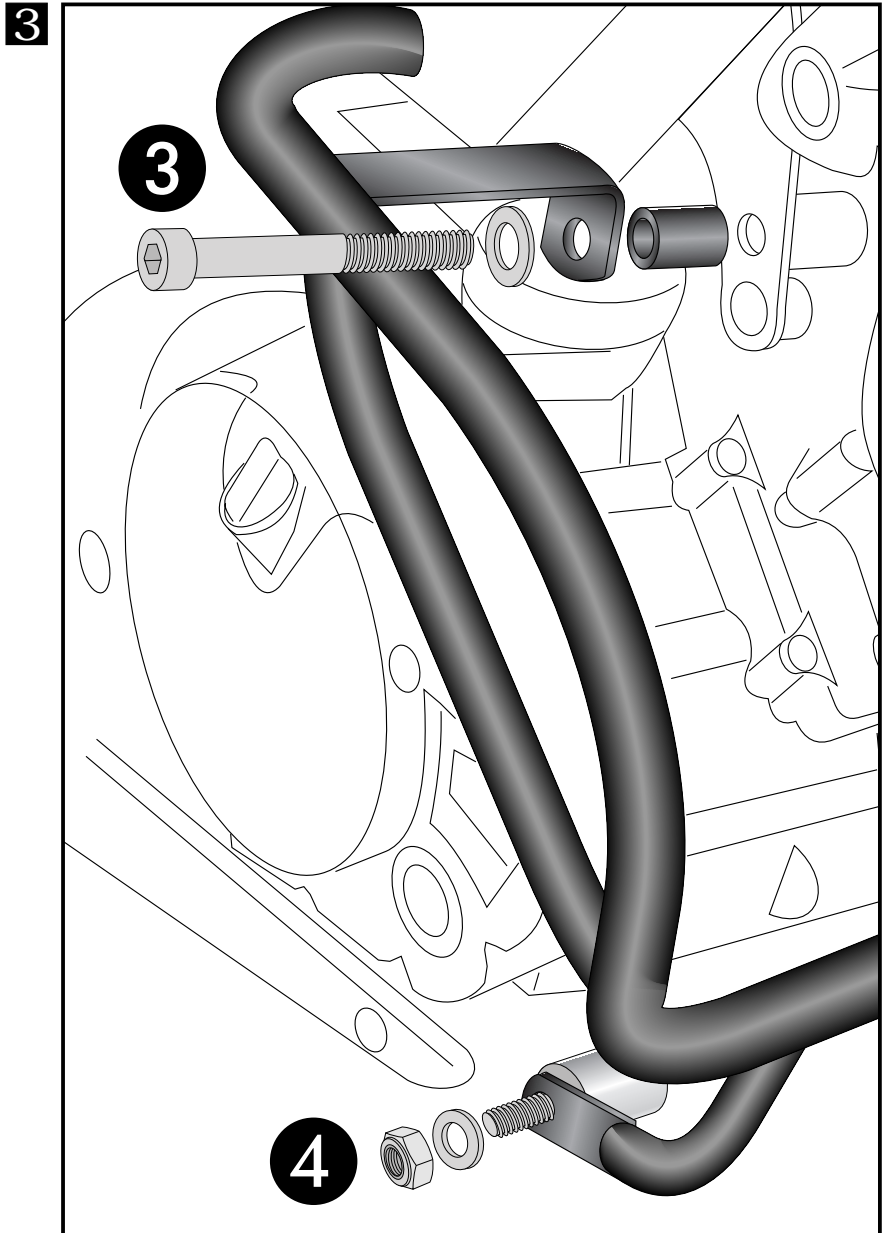
Fastening right top: ③
Unscrew top engine fixation bolt, it is obsolete. Stick the crash bar together with the left crash bar.
Mount crash bar with allen screw M10x1,25x110 and washer $\varnothing 10,5$.
Before, sandwich steel spacer $\varnothing 18 \times 11 \times 35 \text{ mm}$ between crash bar and engine suspension.

Befestigung rechts unten: ④
Zwischen der unteren Halterung des rechten Bügels und des Motorblocks die Alu-Distanz $\varnothing 18 \times 11 \times 40 \text{ mm}$ einfügen und die Inbusschraube (siehe Schritt 1) komplett durchschieben.
Mit der U-Scheibe $\varnothing 10,5$ und der selbstsichernden Mutter M10 verschrauben.

Jetzt alle Verschraubungen festziehen und nochmals prüfen.

Fastening left bottom: ④
mount crash bar with self lock nut M10 and washer $\varnothing 10,5$ on the thread of the allen screw, fixed in step 1.

Before, sandwich alu spacer $\varnothing 18 \times 11 \times 40 \text{ mm}$ between crash bar and engine block.



GB ACHTUNG
DE CAUTION

Nach der Montage alle Verschraubungen auf festen Sitz kontrollieren ! Abgebaute Teile wieder montieren. Bitte beachten Sie unsere beigefügten Serviceinformationen.

Control all screw connections after the assembling for tightness! Reassemble the dismantled parts. Please notice our enclosed service information.