

## Sturzpad-Kit BMW F 800 ST 07 – Frame Slider Kit BMW F 800 ST 07 –

### Montagehinweise

Alle vom Motorrad gelösten Schrauben sind gemäß Herstellerangaben wieder zu montieren, oder mit von SW-MOTECH gelieferten Schrauben zu ersetzen. Falls nicht anderweitig definiert, diese Schrauben nach Tabelle anziehen.

<b>M6</b>	<b>9,6 Nm</b>
<b>M8</b>	<b>23 Nm</b>
<b>M10</b>	<b>46 Nm</b>

Gegebenenfalls Schrauben mit flüssiger Schraubensicherung einkleben.

Prüfen Sie nach 50 km alle Verbindungen auf festen Sitz.

SW-MOTECH GmbH & Co. KG  
Ernteweg 8/10  
35282 Rauschenberg  
Germany

Tel. +49 (0) 64 25/8 16 8-00  
Fax +49 (0) 64 25/8 16 8-10

info@sw-motech.com  
www.sw-motech.com

### Mounting Instructions

SW-MOTECH products should be installed by a qualified, experienced motorcycle technician. If you are unsure of your ability to properly install a product, please have the product installed by your local motorcycle dealer. SW Motech takes no responsibility for damages caused by improper installation.

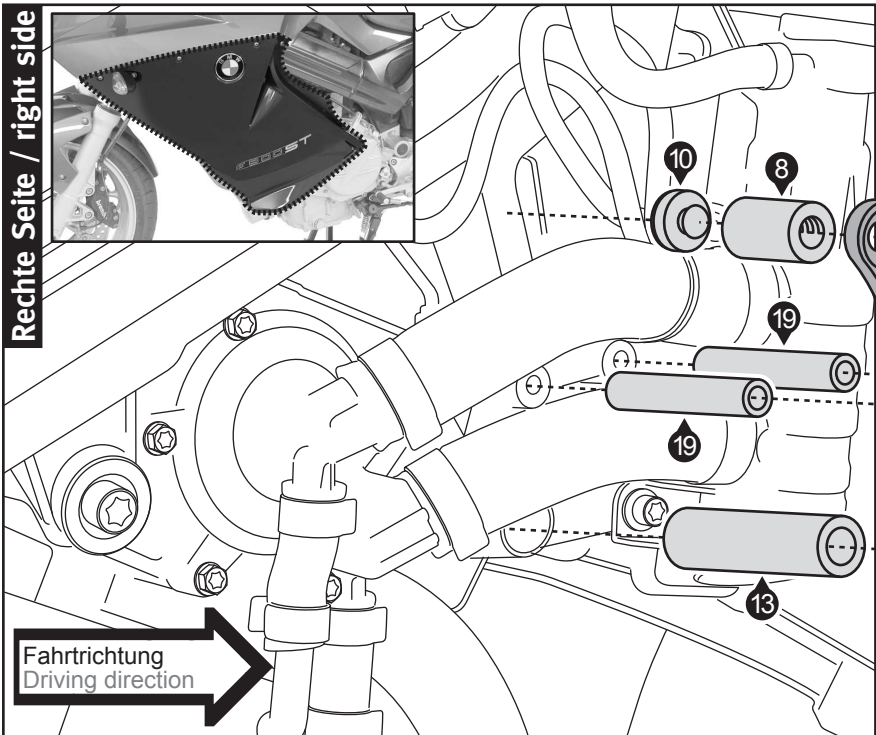
All screws, bolts and nuts, including all replacement hardware provided by SW-MOTECH, should be tightened to the torque specified in the OEM maintenance manual for your motorcycle. If no torque specifications are provided in the OEM maintenance manual, the following torques may be used:

<b>M6</b>	<b>9,6 Nm</b>
<b>M8</b>	<b>23 Nm</b>
<b>M10</b>	<b>46 Nm</b>

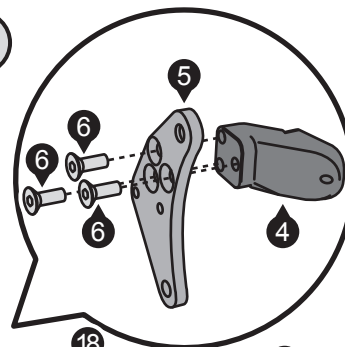
All screws, bolts and nuts should be checked after driving the first 50 km to ensure that all are tightened to the proper torque.

Medium strength liquid thread-locker (i.e., "Loctite") should be used to secure all screws, bolts and nuts.

Rechte Seite / right side

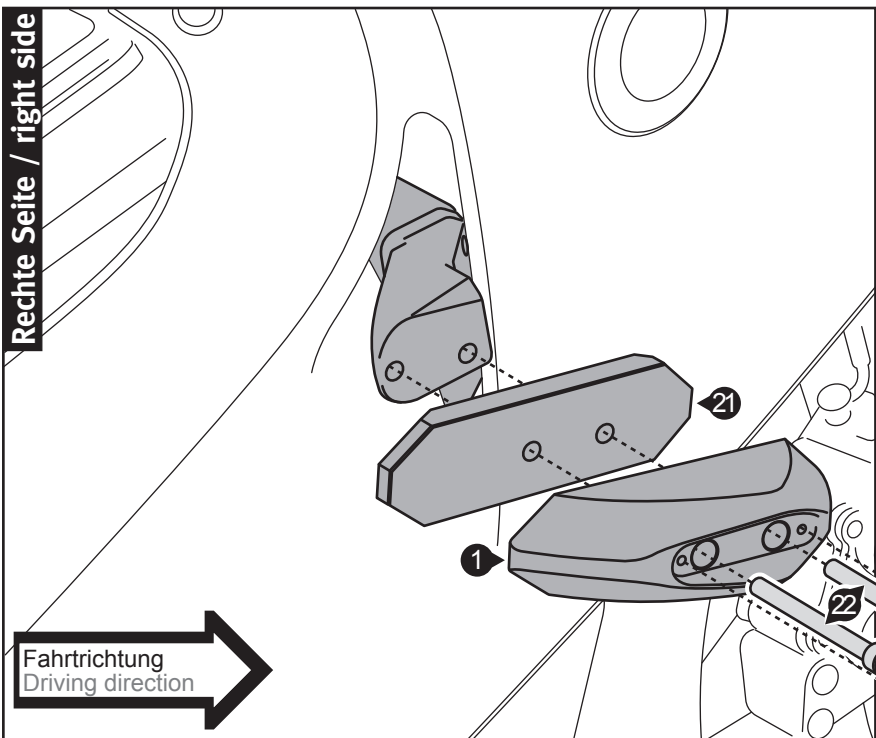


Schritt Step 1



Schritt Step 2

Rechte Seite / right side



INFORMATION

Demontieren Sie beidseitig die im Detailfoto gezeigte Seitenverkleidungen. Verschrauben Sie nun die beiden Seitenteile (4) mit den Anbaublechen (5) wie dargestellt. Befestigen Sie die beiden Komponenten zunächst auf der rechten Fahrzeugseite, wie in **Schritt 1** gezeigt. Ziehen Sie alle Schraube an. Achten Sie dabei auf das vom Hersteller vorgeschriebene Anzugsmoment. Führen Sie nun die Montageschritte auch auf der linken Fahrzeugseite durch. Benutzen Sie die für diese Seite vorgesehen Teile (siehe Stückliste) analog zur rechten Seite.

Montieren Sie anschließend die zuvor demontierten Seitenverkleidungen. Verschrauben Sie nun die restlichen Teile, wie in **Schritt 2** dargestellt.

First detach both side covers shown in the detail picture. Fasten the side brackets (4) together with the mounting brackets (5) as shown. Attach both components first on the right side of the motorcycle, as shown in **step 1**. Then tighten all screws. Pay attention to the manufacturer's specified torque. Now attach the frame slider at the left side, following the same procedure. Make sure to use the appropriate (left/right) parts for each side.

Then mount both side covers of the motorcycle, and attach the parts shown in **step 2**.

1

Sturzpad  
Frame Slider



STP.00.590.001 01

Anzahl/ Pcs. 2

2

Logoplatte  
Logo Plate



LOG.00.000.001 01

Anzahl/ Pcs. 2

3

Senkkopfschraube  
Countersunk Screw



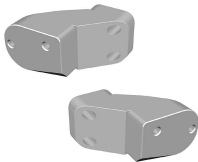
M3 x 12 DIN 7991

Anzahl/ Pcs. 4

STP.00.590.10000/B

4

Seitenteil  
Side Bracket



STP.07.590.001 00

Anzahl/ Pcs. 2 (L/R)

5

Anbaublech  
Mounting Bracket



STP.07.590.002 00

Anzahl/ Pcs. 2 (L/R)

6

Senkkopfschraube  
Countersunk Screw



M8 x 20 DIN 7991

Anzahl/ Pcs. 6

STP.07.590.80400/B

7

Gewindebuchse  
Threaded Spacer



rechte Seite/right side

STP.07.590.003 00

Anzahl/ Pcs. 1

8

Gewindebuchse  
Threaded Spacer



linke Seite/left side

STP.07.590.004 00

Anzahl/ Pcs. 1

9

Senkkopfschraube  
Countersunk Screw



M10 x 25 DIN 7991

Anzahl/ Pcs. 2

10

Gummidämpfer  
Rubber Element



MSS.00.03.016 02

Anzahl/ Pcs. 2

11

Innensechskant-  
schraube  
Hexagon Socket Screw



rechte Seite/right side

M10 x 140 DIN 912

Anzahl/ Pcs. 1

12

Unterlegscheibe  
Washer



rechte Seite/right side

A 10,5 DIN 125

Anzahl/ Pcs. 1

13

Distanzbuchse  
Spacer



rechte Seite/right side

Da:18 Di:10,5 h:60

Anzahl/ Pcs. 1

14

Innensechskant-  
schraube  
Hexagon Socket Screw



linke Seite/left side

M10 x 130 DIN 912

Anzahl/ Pcs. 1

15

Unterlegscheibe  
Washer



linke Seite/left side

A 10,5 DIN 125

Anzahl/ Pcs. 1

16

Distanzbuchse  
Spacer



linke Seite/left side

Da:20 Di:10,5 h:50

Anzahl/ Pcs. 1

17

Innensechskant-  
schraube  
Hexagon Socket Screw



M6 x 70 DIN 912

Anzahl/ Pcs. 4

18

Unterlegscheibe  
Washer



A 6,4 DIN 125

Anzahl/ Pcs. 4

19

Distanzbuchse  
Spacer



rechte Seite/right side

Da:12 Di:6,4 h:50

Anzahl/ Pcs. 2

20

Distanzbuchse  
Spacer



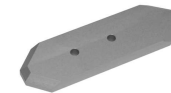
linke Seite/left side

Da:12 Di:6,4 h:52

Anzahl/ Pcs. 2

21

Adapterplatte  
Adapter Plate



STP.00.590.007 00

Anzahl/ Pcs. 2

22

Innensechskant-  
schraube  
Hexagon Socket Screw



M6 x 40 DIN 912

Anzahl/ Pcs. 4