

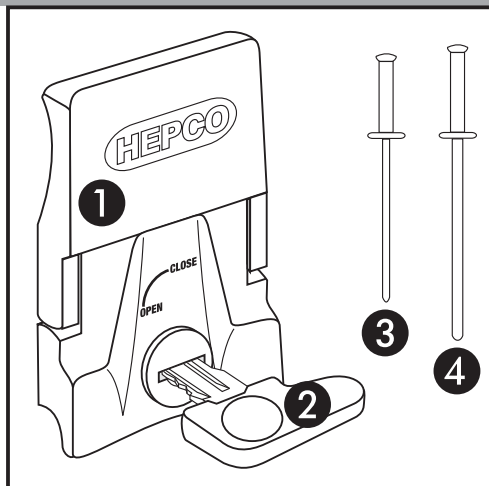
Kofferhalteschloß für Gobi Seitenkoffer

Lock for case Gobi

Bestell-Nr. / Item-No.:
700101 00 09



Montage Assembly

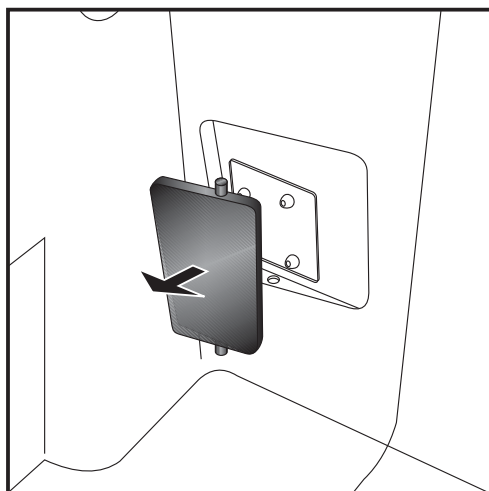


Der Anbausatz umfaßt folgende Teile:

Menge	Pos.	Beschreibung
1	①	Kofferhalteschloß
1	②	Schlüssel
2	③	Spreiznieten 4 x 14
2	④	Pop-Nieten 4 x 16

The kit includes the following parts:

quant	pos.	description
1	①	Lock for case
1	②	Key
2	③	Rivets 4 x 14
2	④	Rivets 4 x 16



Vorbereitende Arbeit:

Im Kofferinneren die schwarze Blende abnehmen.

Preparation:

Remove the plastic cover inside the case.



Hepco & Becker GmbH
An der Steinmauer 6

D-66955 Pirmasens

Tel.: +49 (0)6331 - 1453 - 100

Fax: +49 (0)6331 - 1453 - 120

eMail: vertrieb@hepco-becker.de

www.hepco-becker.de

Kofferhalteschloss für Gobi Seitenkoffer

Lock for case Gobi

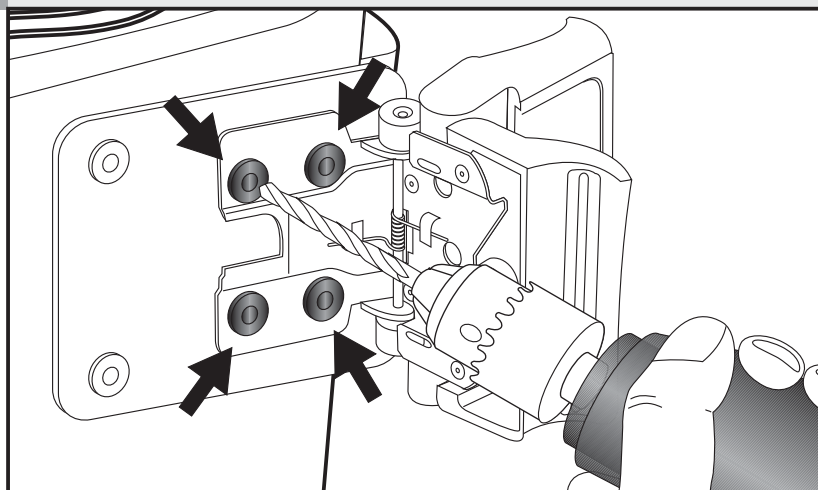
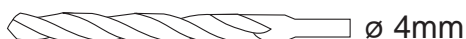
Bestell-Nr. / Item-No.:
700101 00 09



Montage Assembly

Zuerst die 4 Nieten ausbohren und entfernen mit denen das Kofferhalteschloss am Koffer befestigt ist. Bohrergröße: 4mm.

Drill through the four rivets, which hold the lock to remove them.
Bore diameter: 4mm



Das neue Halteschloss mit den beiliegenden Nieten befestigen.

ACHTUNG:

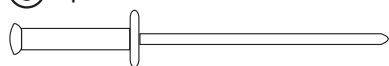
Unbedingt auf die Verwendung der korrekten Nieten achten:
Die Spreiznieten ③ an der außenliegenden Seite und die Popnieten ④ an der innenliegenden Seite verwenden.

Rivet the lock for case with the new rivets as shown.

NOTICE:

There are two kinds of rivets:
The little ones ③ for the outside fixing, the bigger ones ④ for the inside fixing.

③ Spreiznieten/rivets 4 x 14



④ Pop-Nieten/rivets 4 x 16

