

Motorschutz KTM 950 Adventure Engine Guard KTM 950 Adventure

Montagehinweise

Alle vom Motorrad gelieferten Schrauben sind gemäß Herstellerangaben wieder zu montieren, oder mit von SW-MOTECH gelieferten Schrauben zu ersetzen. Falls nicht anderweitig definiert, diese Schrauben nach Tabelle anziehen:

M6	9,6 Nm
M8	23 Nm

Gegebenenfalls Schrauben mit Flüssiger Schraubensicherung einkleben.

Prüfen Sie nach 50 km alle Verbindungen auf festen Sitz.

Mounting Instruction

SW-MOTECH products should be installed by a qualified, experienced motorcycle technician. If you are unsure of your ability to properly install a product, please have the product installed by your local motorcycle dealer. SW-MOTECH takes no responsibility for damages caused by improper installation.

All screws, bolts and nuts, including all replacement hardware provided by SW-MOTECH, should be tightened to the torque specified in the OEM maintenance manual for your motorcycle. If no torque specifications are provided in the OEM maintenance manual, the following torques may be used:

M6	9,6 Nm
M8	23 Nm

All screws, bolts and nuts should be checked after driving the first 50 km to ensure that all are tightened to the proper torque.

Medium strength liquid thread-locker (i.e., "Loctite") should be used to secure all screws, bolts and nuts.

SW-MOTECH GmbH & Co. KG
Ernteweg 8/10
35282 Rauschenberg
Germany

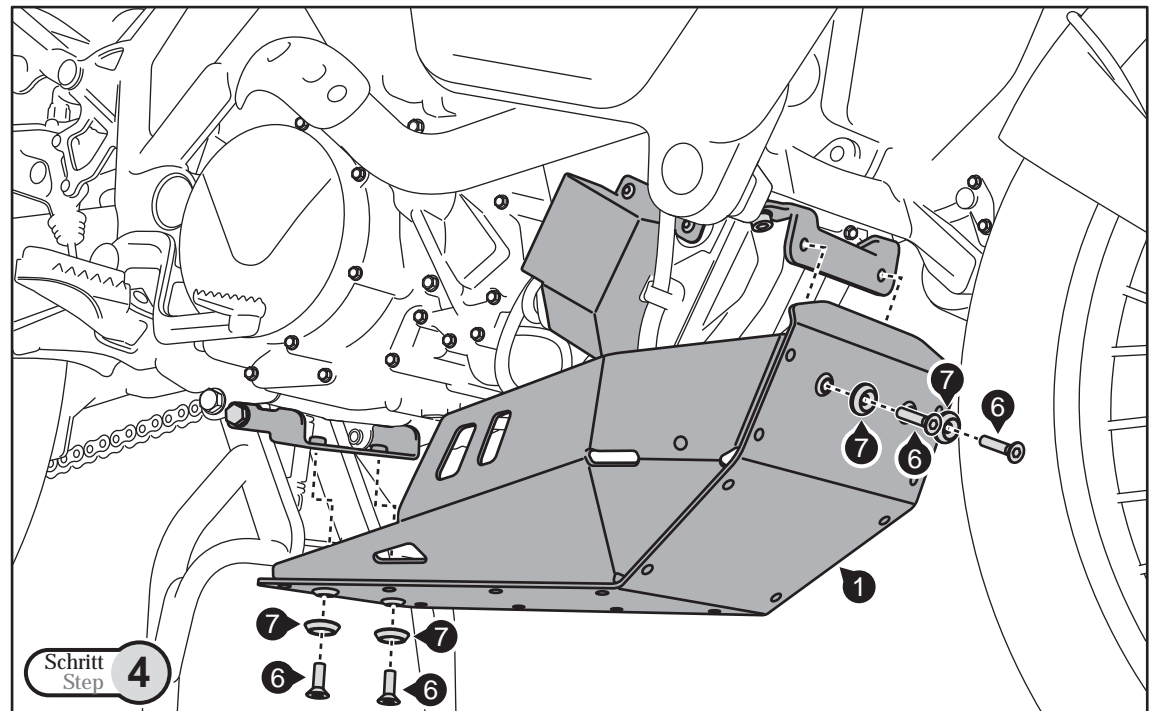
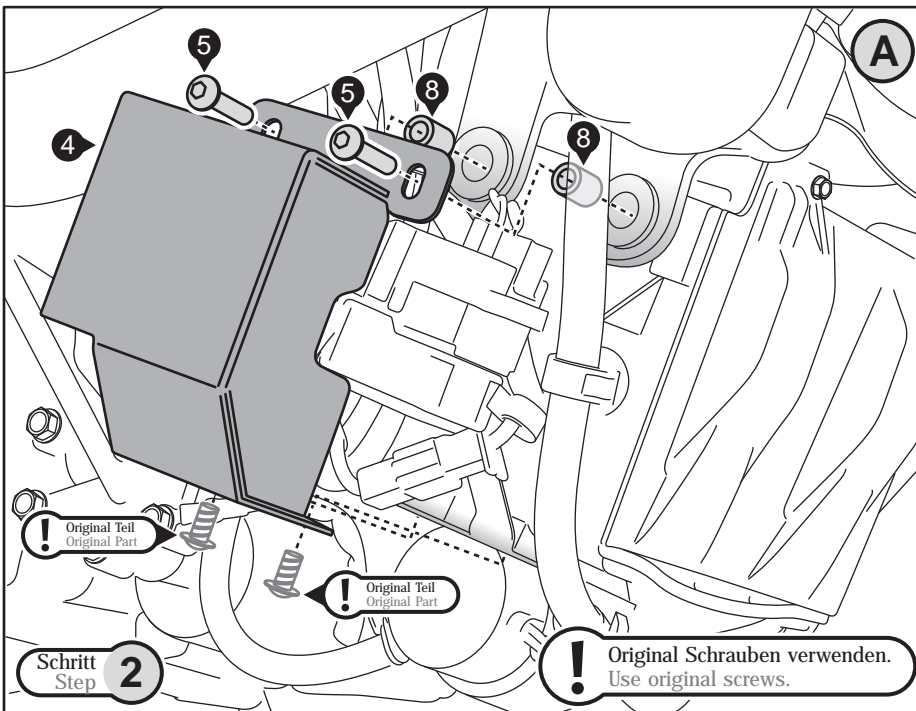
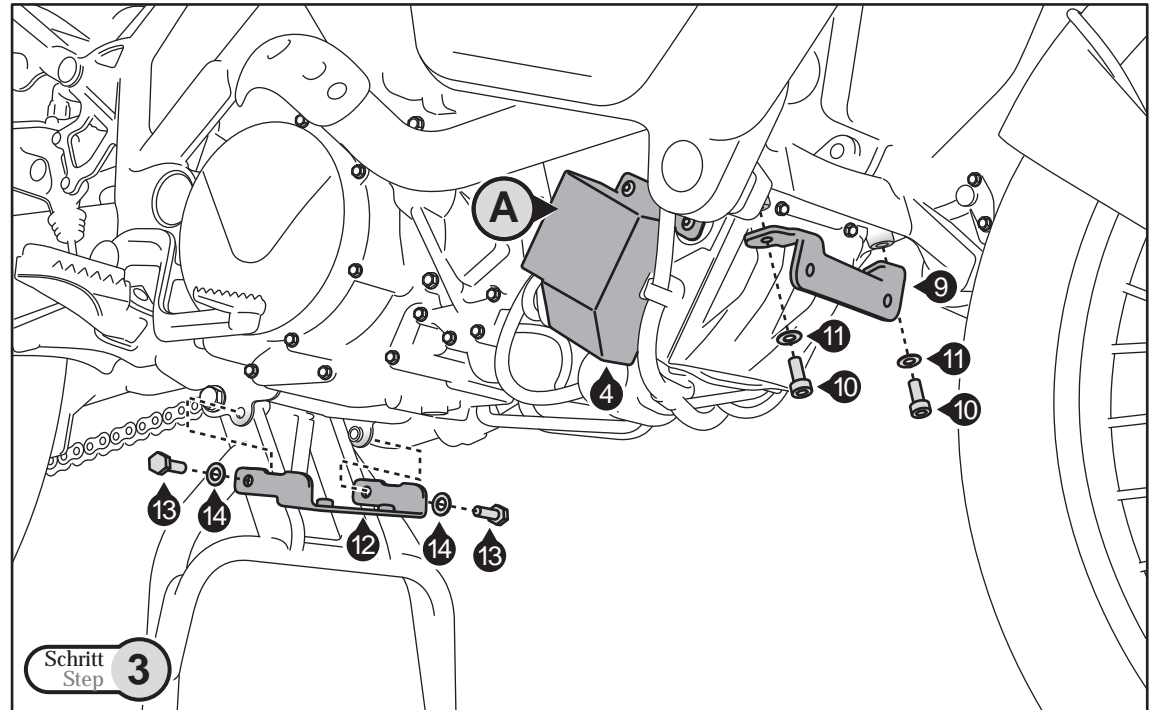
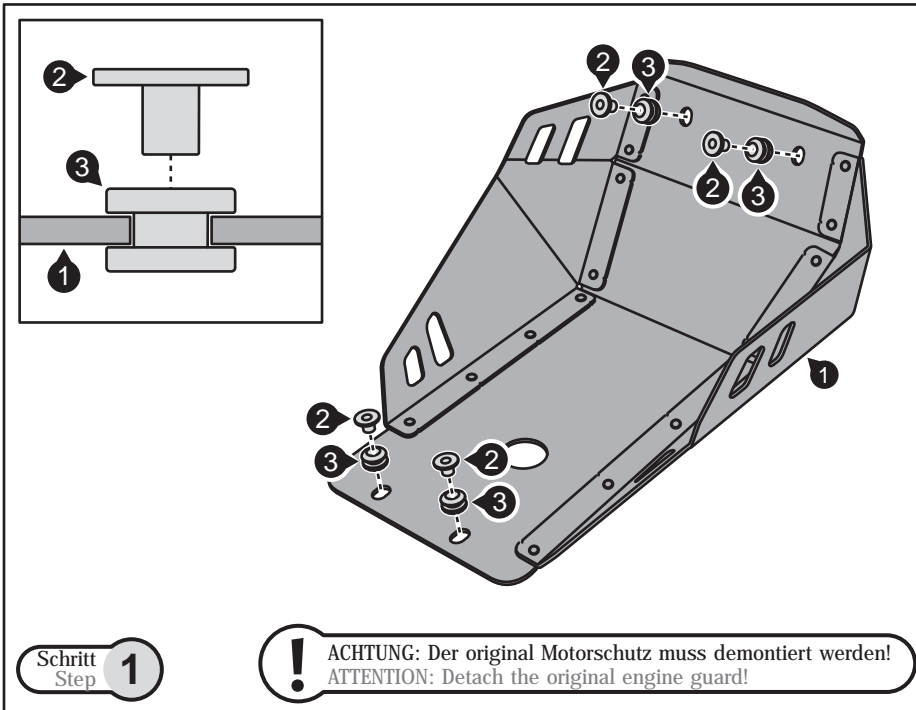
Tel. +49 (0) 64 25/8 16 8-00
Fax +49 (0) 64 25/8 16 8-10

info@sw-motech.com
www.sw-motech.com

WARNUNG / ATTENTION

Achtung: Die Boden- und Schräglagenfreiheit kann bei Nutzung dieses Anbauteils eingeschränkt sein.

Attention: Cornering and ground clearance can be reduced by using this accessory.



1 Motorschutz
Engine Guard



MSS.04.250.900 02

Anzahl/ Pcs. 1

4 Schutzgehäuse
Electric Cover



MSS.04.250.004 01

Anzahl/ Pcs. 1

8 Distanzbuchse
Spacer



Da:11 Di:6,4 h:13

Anzahl/ Pcs. 2

9 Anbaublech
Mounting Bracket



MSS.04.250.002 03

Anzahl/ Pcs. 1

12 Anbaublech
Mounting Bracket



MSS.04.250.003 04

Anzahl/ Pcs. 1

2 Bundbuchse
Flanged Spacer



MSS.06.371.004 01

Anzahl/ Pcs. 4

5 Linsenkopfschraube
ohne Flansch
Lenshead Screw
without Flange



silber/silver

M6 x 25 ISO 7380

Anzahl/ Pcs. 2

10 Innensechskant-
schraube
Hexagon Socket Screw



silber/silver

M8 x 16 DIN 912

Anzahl/ Pcs. 2

13 Sechskantschraube
Hexagon Screw



silber/silver

M8 x 20 DIN 933

Anzahl/ Pcs. 2

3 Gummidämpfer
Rubber Element



GT.00.12H3472

Anzahl/ Pcs. 4

6 Senkkopfschraube
Countersunk Screw



silber/silver

M6 x 25 DIN 7991

Anzahl/ Pcs. 4

11 Unterlegscheibe
Washer



silber/silver

A 8,4 DIN 125

Anzahl/ Pcs. 2

14 Unterlegscheibe
Washer



silber/silver

A 8,4 DIN 125

Anzahl/ Pcs. 2

7 Senkscheibe
Countersunk Washer



silber/silver

SE.00.064.01

Anzahl/ Pcs. 4